

LDALI-MS2-BT / LDALI-MS3-BT / LDALI-MS4-BT

資料表 #89094402



LOYTEC LDALI-MS2/MS3/MS4-BT 多重感測器可執行佔用偵測並測量照度級別。可以完美整合到 L-DALI 系列燈光控制器以及 LROC-40x 區域自動化控制器。人員偵測感測器同時採用被動紅外線與聲音偵測功能。具備被動式紅外線偵測功能，且針對典型辦公環境進行最佳化，即使辦公桌上工作人員細微動作，也可在偵測範圍全區內予以檢出。

LDALI-MS2/MS3-BT在3公尺的安裝高度可偵測直徑10.8公尺的檢測區域，非常適合偵測典型的辦公室空間或開放式辦公室區域。它也適用於高架應用，安裝高度可達12公尺。安裝高度從5公尺到12公尺的檢測區域為256平方公尺。

LDALI-MS4-BT提供了一個平面透鏡，在3公尺的安裝高度下，可檢測直徑7公尺的區域。

內建紅外線接收器，可選購紅外線遙控器 L-RC1 即可控制區域燈具、遮陽簾及 HVAC。除了佔用及照度感測器之外，LDALI-MS2/MS3/MS4-BT 尚內建溫度濕度感測器。區域自動化應用中，這些感測值即可用於計算當前露點。感測器背面的接頭允許使用三組數位輸入，可連接常規開關及按鈕、窗戶觸點、露點感測器等。這項功能不僅可以省卻額外的硬體，更可明顯降低佈線成本。這是因為輸入端已完成佈線於室內，無需再費事將電線拉到開關櫃內的 I/O 模組上。

此外，LDALI-MS2/MS3/MS4-BT 可以傳輸所有支持的信標類型 (iBeacon, Eddystone UID信標或製造商特定的LOYTEC信標) 以用於室內定位。

LDALI-MS2-BT 提供三種安裝選項：安裝在入牆式 (in-wall) 標準嵌入安裝方框 (standard flush-mounted box) 上、以彈簧卡鎖安裝在假天花板上、以隨附的平面安裝盒安裝在牆面上。LDALI-MS3/MS4-BT 設計彈簧扣可用於假天花板上。

通訊及供電是通過 DALI 匯流排處理的。LDALI-MS2/MS3/MS4-BT 支援 IEC 62386 2014 標準所定義的 DALI-2 協議，可整合至其他供應商的 DALI-2 系統中。

功能

- 易於整合到 LOYTEC L-DALI 照明系統以及 LROC-40x 區域控制器，特別適用於照明控制及降低能源成本。
- 支援 IEC 62386 2014 標準 (輸入裝置) 所定義的 DALI-2 規範。
- 高靈敏度佔用偵測 – 雙重技術 (紅外線與聲響，可分別設定不同靈敏度參數值) 適用於辦公環境應用
- 照度級別測量
- 內建紅外接收器，可搭配使用 L-RC1 紅外線遙控器
- 溫度感測器
- 濕度感測器
- 3 數位輸入 (乾接點)
- 可設定的藍牙信標和服務：室內導航，資產追蹤和存取LWEB-900區域控制解決方案
- LDALI-MS3/MS4-BT 可以直接安裝在假天花板上 (內含彈簧支架)。
- LDALI-MS2-BT 可以安裝在嵌入式安裝盒，而直接安裝於假天花板上 (隨附彈簧安裝支架) 或牆上 (安裝套件 LOYMS2-OW 必須单独订购)。
- 多主機相容，倘若有足夠的匯流排維度的話，每通道可容納高達 16 個 LDALI-MS2/MS3/MS4-BT 感測器
- 透過 DALI 通道供電，而無需外接電源
- 感測器頭可以垂直傾斜至 ±15° (LDALI-MS2/MS3-BT)
- LDALI-MS4-BT 型平面透鏡
- 通過DALI 進行韌體更新

LDALI-MS2-BT / LDALI-MS3-BT / LDALI-MS4-BT

規格			
類型	LDALI-MS2-BT	LDALI-MS3-BT	LDALI-MS4-BT
尺寸(mm)	Total-Ø: 104, DIM042 嵌入式安裝-Ø: 60 高度, 嵌入式安裝: 30	Total-Ø: 68, DIM089 安裝孔-Ø: 60 高度, 嵌入式安裝: 42	Total-Ø: 68, DIM061 安裝孔-Ø: 60 高度, 嵌入式安裝: 42
安裝	天花板安裝: • 直接安裝於假天花板上 (包含彈簧安裝支架) • 嵌入式安裝 • 牆上安裝 (安裝套件 LOYMS2-OW 必須單獨訂購)。	天花板安裝: • 直接安裝於假天花板上 (包含彈簧安裝支架)	
電源供應	DALI 匯流排, 供電 DC 16 V DC時, 6 mA / 10 mA (停用/啟用藍牙), 最大 10mA (啟動電流)		
操作條件	0°C 至 50°C, 10-90% RH, 無冷凝, 防護等級: IP20		
介面	1 x DALI 1 x 紅外線遙控接收器 3 x 數位輸入 (乾接點, 不具過電壓保護) 1 x 藍牙介面		
DALI 協議相容 (IEC 62386 部份之標準規範)	101 ed2, 103 ed1 (輸入裝置), 301 ed1 (數位輸入、IR 遙控), 303 ed1 (PIR), 304 ed1 (照度感測器)		
藍牙和射頻特性	最大輸出功率: +4 dBm 頻率範圍: 2402-2480 Mhz		
佔用偵測	紅外線與聲響偵測, 靈敏度調整		
被動紅外線動作感測器	檢測直徑: 10.8 m @ 3 m 安裝高度 (92 m ²), 136個區域, 開啟角度: 最大 122°, 安裝高度: 5 m 高天井應用: 安裝高度 5 - 12 公尺 偵測區域: 256 平方公尺 (開啟角度: 73.6° @ 12 公尺, 122° @ 5 公尺)		檢測直徑: 7.2 m @ 3 m 安裝 高度 (44 m ²), 156個區域, 開啟角度: 最大 100° , 安裝高度: 5 m
安裝高度	最大 12 公尺		最大 5 公尺
照度測量	0 - 4000 lux, 解析度: 0.125 lux		
溫度測量	-5 °C 至 60 °C, 解析度: 0.1 °C, 準確度: ±0.2 °C (0 °C 至 70 °C)		
相對濕度測量	0%-100%, 解析度 0.5%, 準確度: 典型值 ± 2.2% R.H. @ 25 °C, 20% - 80% R.H. 典型值 ± 4% R.H. @ 25 °C, 0% - 20% R.H. 及 80% - 100% R.H.		
連接線材規格	0.2 - 1.5 mm ² [AWG 28 - 14]		
剝線長度	6 mm [0.24 in]		
數位輸入的導線長度	< 10 m		
顏色	RAL 9010, 純白		
適用機型	LDALI-3E10x-U, LDALI-ME20x-U, LDALI-PLCx, LROC-40x, LIOB-591		
資源限制			
類型	LDALI-MS2-BT	LDALI-MS3-BT	LDALI-MS4-BT
LDALI-MSx-BT 數目	每個 DALI 通道最多可容納 16 個, 具有足夠 DALI 總線電源		



LOYMS2-OW, 牆面安裝盒



LDALI-MS2-BT

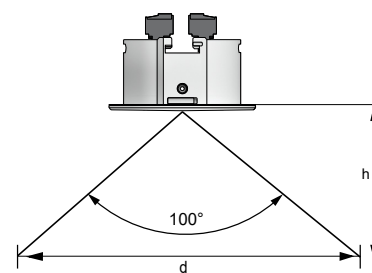
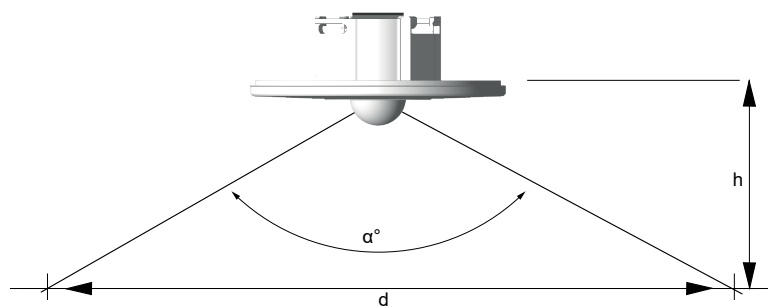


LDALI-MS3-BT



LDALI-MS4-BT

LDALI-MS2-BT / LDALI-MS3-BT / LDALI-MS4-BT



安裝高度/覆蓋範圍LDALI-MS2/MS3-BT

h [m]	d [m]	A [m ²]	α [°]
1.5	5.4	23	122
2.0	7.2	41	122
2.5	9.0	64	122
2.7	9.7	75	122
3.0	10.8	92	122
3.5	12.6	125	122
4.0	14.4	164	122
4.5	16.2	207	122
5.0	18.0	256	122
6.0	18.0	256	112
8.0	18.0	256	96.7
10.0	18.0	256	84
12.0	18.0	256	73.6

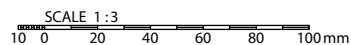
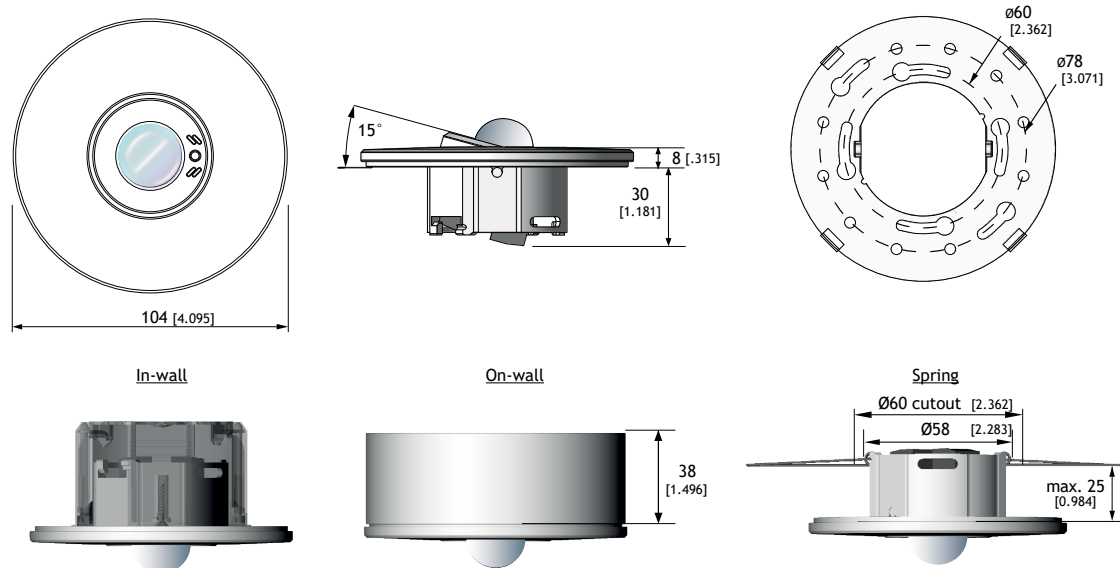
安裝高度/覆蓋範圍LDALI-MS4-BT

h [m]	d [m]	A [m ²]	α [°]
1.5	3.6	10.0	100
2.0	4.8	17.8	100
2.5	6.0	27.9	100
2.7	6.4	32.5	100
3.0	7.2	40.2	100
3.5	8.3	54.7	100
4.0	9.5	71.4	100
4.5	10.7	90.3	100
5.0	11.9	111.5	100

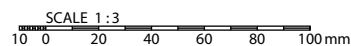
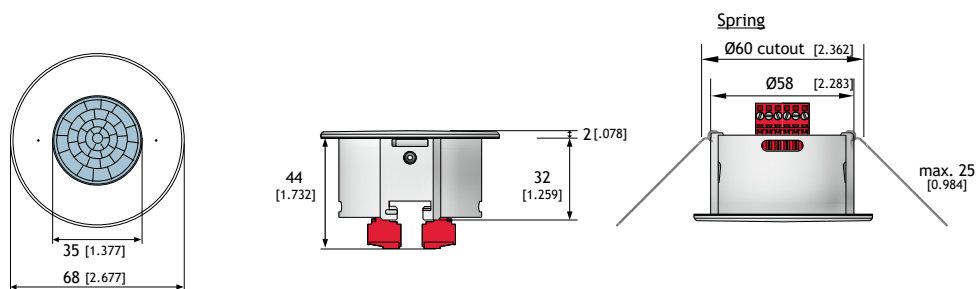
訂購編號	產品描述
LDALI-MS2-BT	DALI多重感測器 (存在偵測、照度感測器、紅外線接收器、溫度感測器、濕度感測器、3個數位輸入、藍牙)，最大安裝高度為12公尺
LDALI-MS3-BT	DALI多重感測器 (存在偵測、照度感測器、紅外線接收器、溫度感測器、濕度感測器、3個數位輸入、藍牙)，最大安裝高度為12公尺
LDALI-MS4-BT	DALI多重感測器 (存在偵測、照度感測器、紅外線接收器、溫度感測器、濕度感測器、3個數位輸入、藍牙、平面透鏡)，最大安裝高度為5公尺
LOYMS2-OW	用於 LDALI-MS2-BT / LOYBT-MS2 的牆面安裝套件 (每包 8 件)
L-RC1	適用於房間自動化的紅外線遙控器

裝置尺寸(mm與inch)

DIM042 LDALI-MS2-BT



DIM061 LDALI-MS4-BT



裝置尺寸(mm與inch)

DIM089 LDALI-MS3-BT

