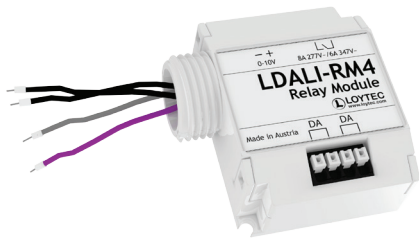


LDALI-RM3, LDALI-RM4

資料表 #89059320



LDALI-RM 繼電器模組可經由 DALI 通道而允許一般使用者進行控制。典型的應用場景包括 DALI 照明應用常見的非 DALI 燈具或其他負載，如廁所或洗手間風扇以及隔牆，或螢幕升降馬達之整合。

內建繼電器觸點適用於高達 10 A 電流或 2.500 VA 之最高負載。

它也支援較寬廣的電壓範圍，適用於 120 - 347 V AC 及最高 30 V DC。過零切換技術可用於處理照明應用中常見的浪湧電流。對於傳統的可調光鎮流器，LDALI-RM 模組配備 0-10 V 及 1-10 V 介面，可與繼電器接點一併使用，並通過 DALI 介面控制這些類型的負載。

與 LOYTEC DALI 控制器或 LROC-40x 房間自動化控制器合併使用時，LDALI-RM 模組甚至能作為可編程切換輸出模組來使用。DALI 網路中的模組整合，僅需遵循

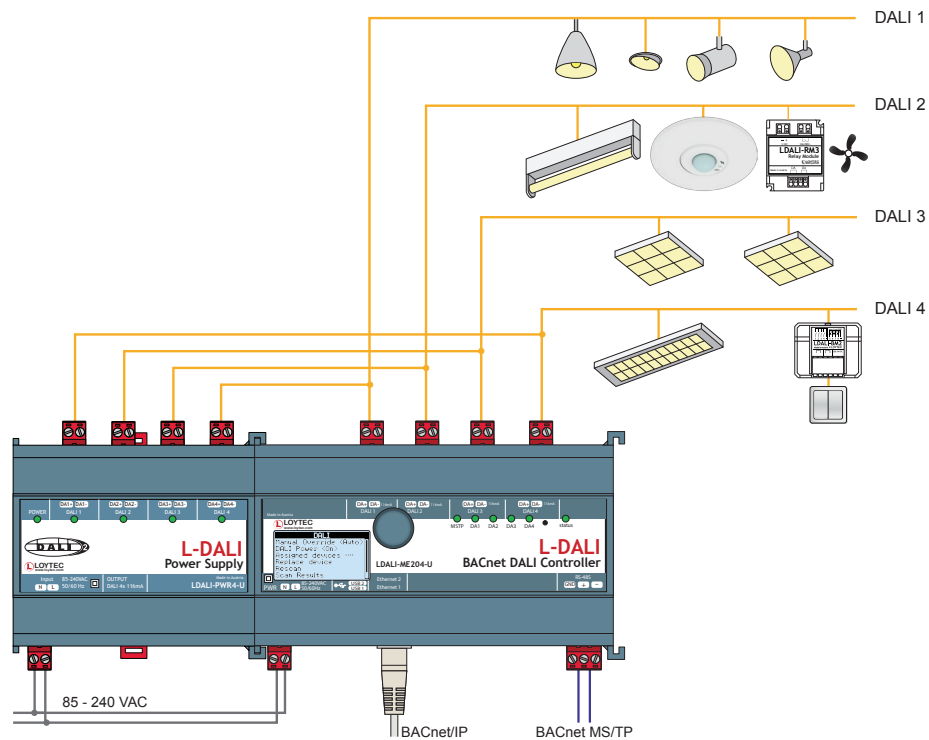
DALI 燈具設定步驟即可完成。本裝置可各別通過 0 - 10 V 及 1 - 10 V 介面，分別支援 DALI 規範 IEC 62386-208 (Device Type 7, “switching function”) 之不可調光負載，以及 DALI 規範 IEC 62386-206 (Device Type 5, “converter”) 之可調光負載。LDALI-RM 模組可直接連接至 DALI 通道，並由該通道進行供電。

。繼電器狀態在故障情況下仍可被設置：例如 DALI 總線發生斷電時，繼電器狀態將會切換為 “System Failure Level”。

LDALI-RM 模組有兩種型號可選擇：LDALI-RM3 適用安裝於於配電箱內，或插座盒的後面，LDALI-RM4 可安裝於美式燈具或接線盒 ½” knockouts (“spud-mount”)。

功能

- 可容易與 LOYTEC L-DALI 照明系統及 LROC-40x 房間自動化控制器整合
- 使用免費的 L-DALI 配置軟體或通過 L-DALI 控制器內建的 Web 伺服器以進行裝置之配置
- 可編程切換輸出，適用於電網中的標準能耗。
- 電壓範圍 (120 - 347 V AC)
- 每個 DALI 通道，若具有足夠的電源，則最多可支援多達 64 個 LDALI-RM 繼電模組。
- DALI 通道供電
- 乾接點
- 類比介面 0 - 10 V 及 1 - 10 V 可用於傳統可調光燈
- 支援 DALI 規範 IEC 62386-208 (Device Type 7 - Switching Function)
- 支援 DALI 規範 IEC 62386-206 (Device Type 5 - Converter)
- 可在斷電情況下配置繼電器位置
- 過零切換功能



规格

规格	LDALI-RM3	LDALI-RM4
類型	LDALI-RM3	LDALI-RM4
尺寸 (mm)	51 x 41 x 21 (長x寬x高), DIM042	51 x 51 x 21 (長x寬x高), DIM042
電源	DALI bus, typ. 3.4 mA (0-10V/1-10V connected), respectively 2 mA (0-10V/1-10V not connected) at 16 V DC	
操作條件	0°C 至 50°C, 10 - 90 %RH, 無冷凝, 防護等級: IP20	
介面	1 x DALI, 過電壓保護 (電源) 1 x 類比介面 0 - 10 V 或 1 - 10 V	
DALI 協議相容 (IEC 62386 部份之標準規範)	101 ed2, 102 ed2, 208 ed1 (switching) or 206 ed1 (converter)	
適用於:	LDALI-3E101-U, LDALI-3E102-U, LDALI-3E104-U, LDALI-ME201-U, LDALI-ME204-U, LDALI-PLC4, LROC-40x	

資源限制

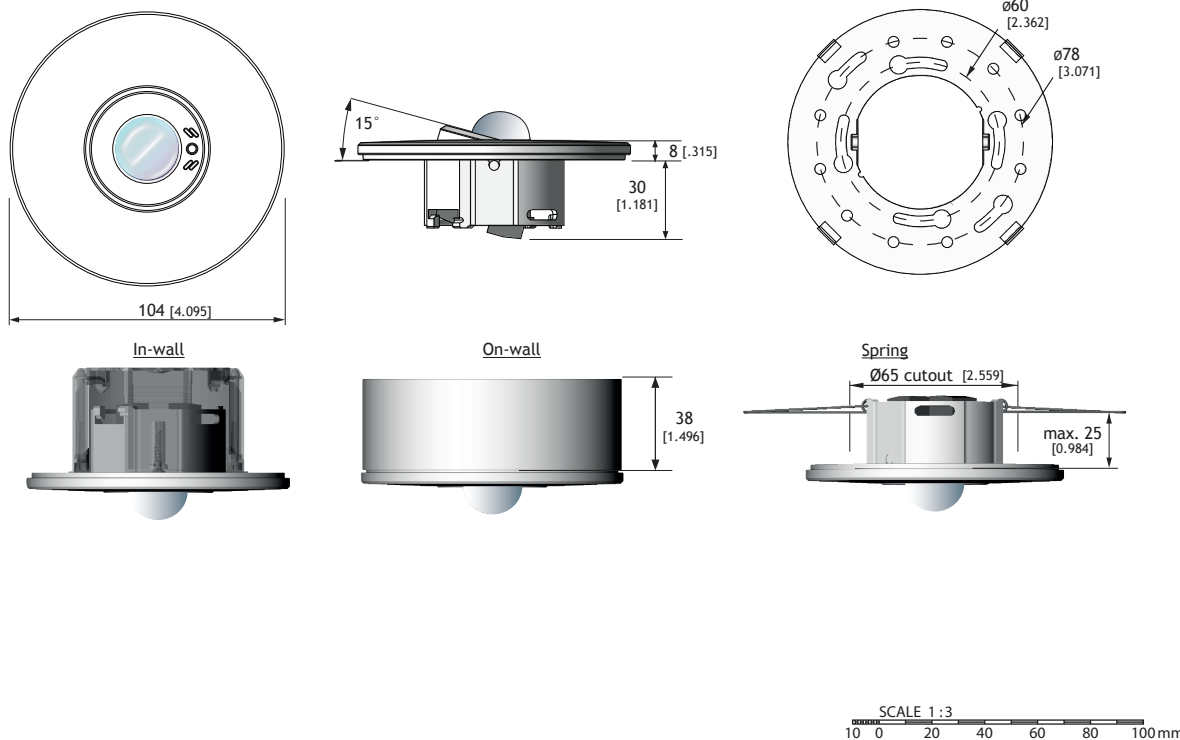
LDALI-RM3 / LDALI-RM4 數目	每個 DALI 通道最多可容納 64 個, 如果 DALI 具有足夠的電源。
連接線材規格	0.5 - 1.5 mm ² [AWG 24 - 16]
剝線長度	8 mm [0.31 in]
最大切換功率	2500 VA, 300 W
額定切換容量 AC	10 A, 120 V AC 10 A, 250 V AC 8 A, 277 V AC 6 A, 347 V AC
額定切換容量 DC	10 A, 30 V DC
繼電器觸點開關電壓	120 - 347 V AC / 30 V DC
開關週期	1.5 x 10 ⁵
最小切換間隔	500 ms
最大允許切換頻率	20 次/分鐘
介面 (0 - 10 V/1 - 10 V)	電流槽 1 mA

订购编号 產品描述

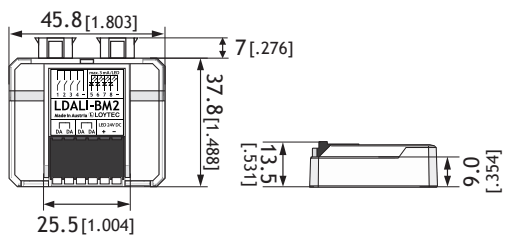
LDALI-RM3	DALI 繼電模組 10 A, 調光介面0-10V及1 - 10 V
LDALI-RM4	DALI 繼電模組 10 A, 調光介面 0 - 10 V及1-10V, "spud-mount"

裝置尺寸(mm與inch)

DIM040 LDALI-MS2



DIM041 LDALI-BM2



DIM042 LDALI-RM3 LDALI-RM4

