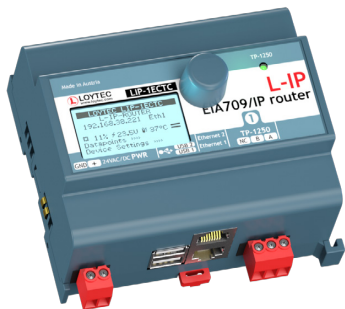


# LIP-1ECTC, LIP-3ECTC, LIP-13ECTC, LIP-33ECTC, LIP-3333ECTC

資料表 #89043123



各型 L-IP 路由器，即 LIP-1ECTC · LIP-3ECTC · LIP-13ECTC · LIP-33ECTC 以及 LIP-3333ECTC，可連接雙絞線通道 ( TP/FT-10 或 TP/XF-1250 ) 至 LonMark 系統中的乙太網路/IP 通道 ( IP-852 )。L-IP 可發送 CEA-709 封包，經由 IP 網路，例如: LAN ( 乙太網路 )、內網或甚至網際網路。

為了提供最佳路由器配置，L-IP 有五種不同版本可供選擇: 4 x TP/FT-10, 2 x TP/FT-10, 1 x TP/FT10, 1 x TP/XF-1250 或 1 x TP/FT-10 + 1 x TP/XF-1250。任一 L-IP 均支援 “智能切換模式” 及 “配置路由器模式” 等作業模式。

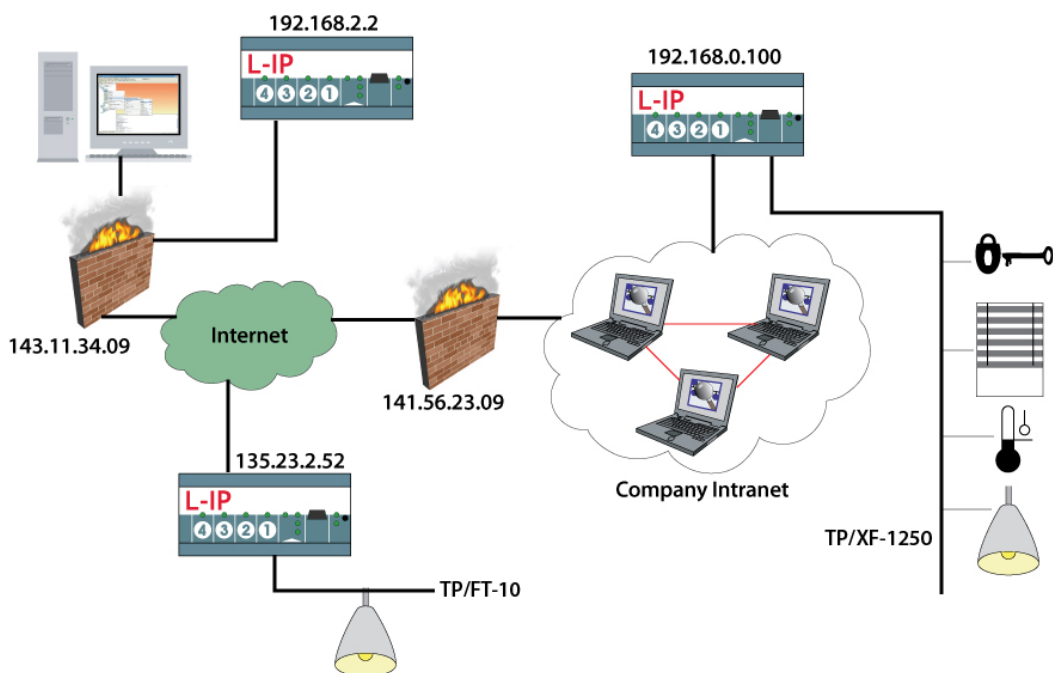
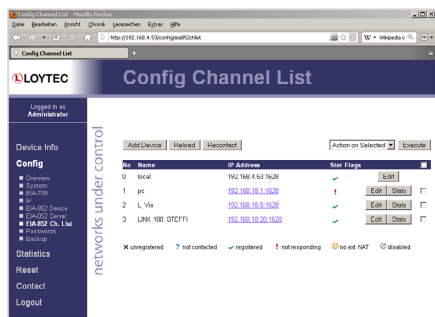
為了在 IP 側更容易進行整合，L-IP 提供 web 介面以供使用。各型 L-IP 路由器，即 LIP-1ECTC · LIP-3ECTC · LIP-13ECTC · LIP-33ECTC 以及 LIP-3333ECTC，均可藉由 HTTPS 網頁加密介面進行連線使用。透過此一網頁介面，內建的 CEA-852 配置伺服器可以接通並予配置。該配置伺服器在網路可隨時保持在線，無需額外軟體工具。

除了路由器功能，L-IP 路由器尚提供出色的網路診斷及分析能力。它們允許 LPA ( LOYTEC 協議分析器 )，透過內網或網際網路的乙太網路/IP，以透明方式存取裝置上的雙絞線通道 ( TP/FT-10 或 TP/XF-1250 )。這允許資料通訊的快速分析，並減少故障排除的耗時。所有的系統暫存器可作為 OPC XML-DA和 OPC UA 資料點。

各型 L-IP 路由器，即 LIP-1ECTC · LIP-3ECTC · LIP-13ECTC · LIP-33ECTC 以及 LIP-3333ECTC 均配有兩個乙太網路埠。它們可被配置為以內部交換器互連的兩個埠，也可配置為每個埠分別在各自的 IP 網路中。

若雙乙太網路埠配置為兩個各別的IP網路，其一可以連接到，例如: WAN ( 廣域網路 )，並啟用網路安全 ( HTTPS )，其二則可連接到不安全的網路 ( 建物 LAN )，以適用於其標準的樓宇自動化協議 ( IP-852 )。這些裝置當然也具有防火牆功能，可以針對特定的協議或服務，在不同連接埠之間予以隔離。內建的 VPN 功能可提供簡單的 VPN 設定與對遠端站點的安全存取。LTE-800 介面可透過移動載具對遠端站點進行無線存取。

利用內部交換器，可以建立多達 20 個裝置的菊鏈網路拓撲，從而降低網路安裝的成本。該 IP 交換器也容許設立備援乙太網路 ( 環狀拓撲 )，從而提高網路可靠性。備援乙太網路乃是以快速生成樹協議 ( RSTP ) 驅動，且為多數網管型交換器所支援。



功能  
L-WEB, L-STUDIO  
L-ROC  
L-INX  
L-IOB I/O  
開道器  
LPAD-7,  
L-VIS, L-STAT  
L-DALI  
路由器, 網路介  
面, 卡  
介面  
配件

## LIP-1ECTC, LIP-3ECTC, LIP-13ECTC, LIP-33ECTC, LIP-3333ECTC

## 功能

- 可於 TP/FT-10 ( 鏈路供電相容)或 TP/XF-1250 通道及乙太網路/IP ( IP-852 ) 之間，進行 CEA-709 封包之轉送。
- 符合 CEA-709、CEA852 以及 ISO/IEC 14908-1 標準 (LONMARK 系統)
- 支援配置路由器模式、智能切換方式、中繼模式
- 內建 CEA-852 配置伺服器可處理多達 100 個成員
- 支援 NAT 路由器和防火牆之後的運作
- 安裝方便·自動 NAT·漫遊·DHCP
- 遠端 LPA 支援·藉由 LPA-IP
- 整合式網頁伺服器·適用於裝置及 IP-852 之配置
- 內建 IP-852 之加強型通訊測試
- 網路診斷 LED 指示燈
- 雙交換或分離式乙太網路埠
- 透過 HTTPS 的安全網頁介面
- 內建 OPC XML-DA 以及 OPC UA 伺服器
- 128×64 背光圖形顯示
- 裝置信息的本地端顯示
- 使用旋鈕或 VNC 客戶端進行手動操作
- 支援 WLAN·經由 LWLAN-800 介面
- 支援 LTE·經由 LTE-800 介面
- 儲存使用者定義的專案文件
- 支援 IP-852 的 VPN
- LON路由器的替換方案

## 規格

類型	LIP-1ECTC	LIP-3ECTC	LIP-13ECTC	LIP-33ECTC	LIP-3333ECTC
尺寸 (mm)	107 x 100 x 75 (長 x寬 x高), 六個Division Units - DU, DIM046				159 x 100 x 75 (長 x寬 x高), 九個Division Units - DU), DIM054
安裝	DIN 導軌式安裝依循 DIN 43880·頂帽式導軌 EN 50022				
控制目的	操作控制				
控制結構	獨立安裝的控制				
自動操作功能	1型				
操作條件	0 °C 至 50 °C, 10–90 % RH, 無冷凝·防護等級: IP40·IP20 ( 端子 ), 污染等級2				
電源供應	24 VDC / VAC SELV ±10 %, 典型值 3 W				
額定脈衝電壓	330 V				
介面	2 x 乙太網路 (100Base-T): LonMark IP-852, OPC XML-DA (伺服器), OPC UA (伺服器), HTTP, FTP, SSH, HTTPS, 防火牆, NTP, VNC, SNMP 2 x USB-A: WLAN ( 需要 LWLAN-800 ), LTE ( 需要 LTE-800 )				
	1 x TP/XF-1250	1 x TP/FT-10	1x TP/FT-10, 1x TP/XF-1250	2 x TP/FT-10	4 x TP/FT-10
工具	透過網頁瀏覽器或本地端圖形顯示及旋鈕進行配置				
UL 認證			待定		

## 資源限制

配置伺服器 CEA-852 配置伺服器·在 IP-852 通道上可配置多達 100 個成員。

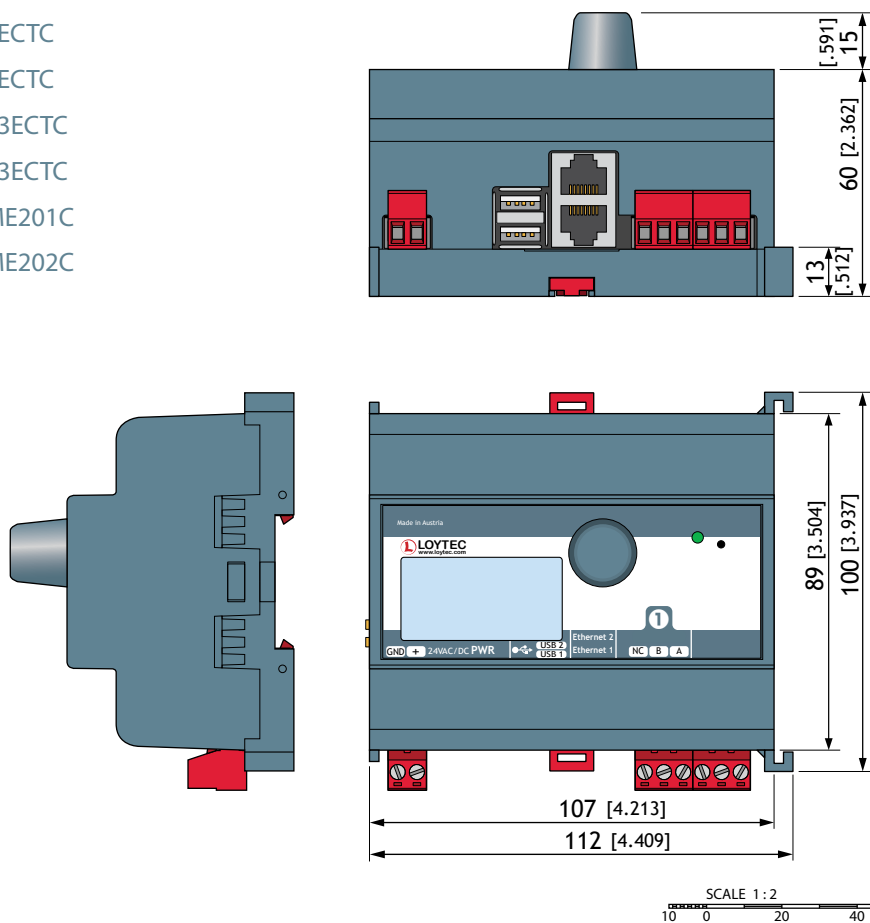
## 訂購編號

## 產品描述

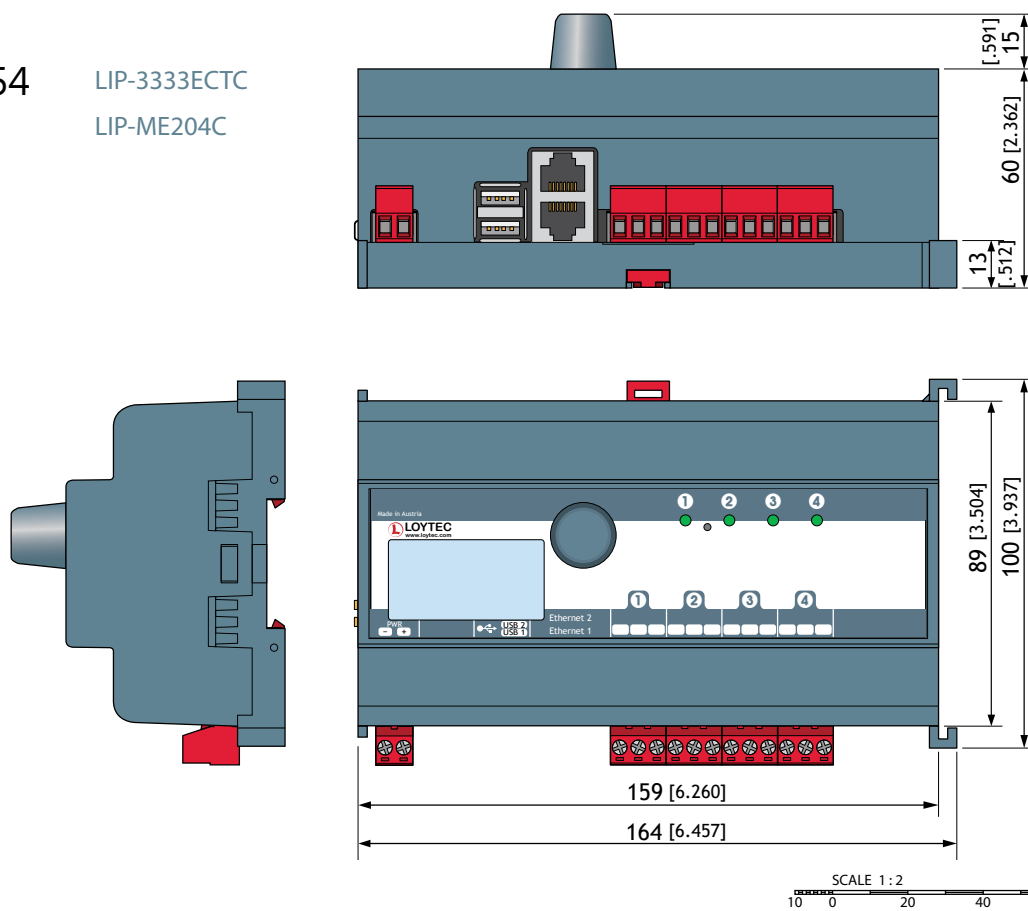
LIP-1ECTC	CEA-709/IP-852路由器, 1 x TP/XF-1250, 1 x Ethernet埠(IP-852)
LIP-3ECTC	CEA-709/IP-852路由器, 1 x TP/FT-10, 2 x Ethernet埠(IP-852)
LIP-13ECTC	CEA-709/IP-852路由器, 1 x TP/FT-10, 1 x TP/XF-1250, 2 x Ethernet埠(IP-852)
LIP-33ECTC	CEA-709/IP-852路由器, 2 x TP/FT-10, 2 x Ethernet埠(IP-852)
LIP-3333ECTC	CEA-709/IP-852路由器, 4 x TP/FT-10, 1 x Ethernet埠(IP-852)
LPOW-2415B	電源供應器,24 VDC, 15W
LWLAN-800	無線網路介面, IEEE 802.11b/g/n
LT-03	網路終端套管, 1 x TP/FT-10或TP/LPT-10(匯流排或任意拓樸), 1 x RJ45網路存取連接器
LT-13	網路終端套管, 1 x TP/FT-10或TP/LPT-10(匯流排或任意拓樸), 1 x TP/XF-1250
LT-33	網路終端套管, 2 x TP/FT-10或TP/LPT-10(匯流排或任意拓樸)
LTE-800	USB LTE介面

# 裝置尺寸(mm與inch)

**DIM046** LIP-1ECTC  
 LIP-3ECTC  
 LIP-13ECTC  
 LIP-33ECTC  
 LIP-ME201C  
 LIP-ME202C



**DIM054** LIP-3333ECTC  
 LIP-ME204C



LOYTEC Electronics GmbH 的產品持續不斷發展。 因此，LOYTEC 保留隨時修改技術規格的權利，恕不另行通知。 最新的產品規格書可從 [www.loytec.com](http://www.loytec.com) 下載。