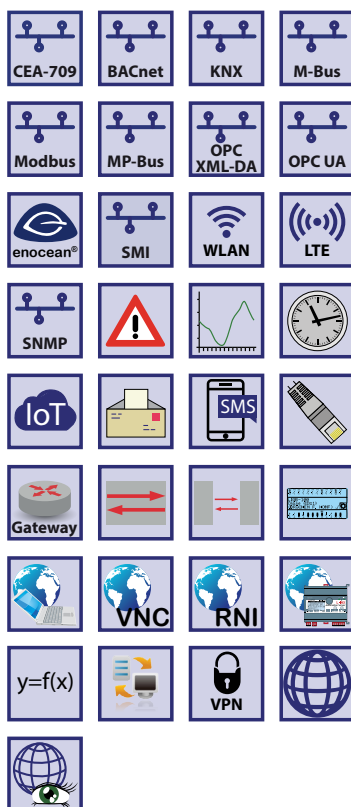
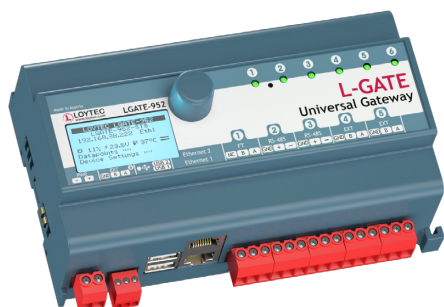


- ✓ BACnet
- ✓ CEA-709
- ✓ KNX
- ✓ Modbus
- ✓ M-Bus
- ✓ OPC

L-GATE 閘道器 LGATE-952

資料表 #89040523



L-GATE 閘道器, LGATE-952, 乃是功能強大的通用閘道器, 可承載用戶特定的圖形頁面, 以供 LWEB-802/803 所使用。它們可以同時整合並匹配多種開放協議的資料點。本地端作業及覆寫可用內建的旋鈕及背光顯示螢幕 (128×64 像素) 進行操作。裝置及資料點的資訊, 由網頁介面提供, 並以符號及文本格式在螢幕上顯示。

強大的通用閘道器提供的連接功能, 得以同時整合 CEA-709 (LonMark 系統)、BACnet、KNX、Modbus 以及 M-bus 子系統。LonMark 系統可以透過 IP-852 (乙太網路/ IP) 或 TP/FT-10 加以整合。BACnet 的整合是透過 BACnet/IP (乙太網路/IP), BACnet/SC 或 BACnet MS/TP (RS-485) 達成的。LGATE-952 採用整合式遠端網路介面 (RNI), 並經由 乙太網路/IP 存取裝置上的 TP/FT-10 通道。LGATE 裝置均採用 BACnet 樓宇控制器 (B-BC) 的設置, 可被配置成一個 BBMD, 也都經過 BTL 測試認證。另外, 通用閘道器, 經由乙太網路/IP, 可連接 KNXnet/ IP 以及 Modbus TCP, 也可經由 RS-485 連接 Modbus RTU/ASCII。M-Bus 以及 KNX TP1 裝置的整合需要若干可選的介面模組。

閘道器功能允許裝置上所有可用通訊技術之間, 可進行資料交換。不同技術的資料點, 可經由裝置上的本地連線進行匹配。不同技術資料點匹配至分散的裝置上, 則可由全域連線支援。LGATE-952 通用閘道器尚還支援智能自動連線™ - 即自動產生連線, 大幅降低工程所需工時及費用。數學物件也可選擇性的在連接時即予應用, 並根據使用公式計算資料點輸出值。所有技術資料點可被自動建立為 OPC XML-DA 以及 OPC UA 資料點。

每個 LGATE-952 裝置均配有兩個乙太網埠。它們可被配置為以內部交換器互連的兩個埠, 也可配置為每個埠分別在各自的 IP 網路中。

若雙乙太網路埠配置為兩個各別的 IP 網路, 其一可以連接到, 例如: WAN (廣域網路), 並啟用網路安全 (HTTPS), 其二則可連接到不安全的網路 (LAN), 以提供標準的樓宇自動化協議, 如: BACnet/ IP、LON/IP 或 Modbus TCP 之用。這些裝置當然也具有防火牆功能, 可以針對特定的協議或服務, 在不同連接埠之間予以隔離。內建的 VPN 功能可以提供簡單的 VPN 設定與對遠端站點的安全存取。LTE-800 介面可透過移動載具對遠端站點進行無線存取。

利用內部交換器, 可以建立多達 20 個裝置的菊鏈網路拓撲, 從而降低網路安裝的成本。該 IP 交換器也容許設立備援乙太網路 (環狀拓撲), 從而提高網路可靠性。備援乙太網路乃是以快速生成樹協議 (RSTP) 驅動, 且為多數網管型交換器所支援。

L-GATE 裝置提供全功能的 AST™ (警報、排程以及趨勢), 並可以完美融入 L-WEB 系統。

物聯網整合

物聯網功能 (Node.js) 可以讓系統連接到幾乎所有的雲端服務, 用於將歷史資料上傳到分析性服務、遠測的 MQTT 協定、向警報處理服務發送警報訊息或經由雲端服務 (例如, 根據網路日曆或預訂系統所作的排程), 操作部分的控制系統。也可處理像是氣象資訊等的預測性控制中的網際網路資訊。最後, JavaScript 核心也允許將串行協定運用在非標準設備上。

功能

L-WEB, L-STUDIO

L-ROC

L-INX

L-IOB/I/O

閘道器

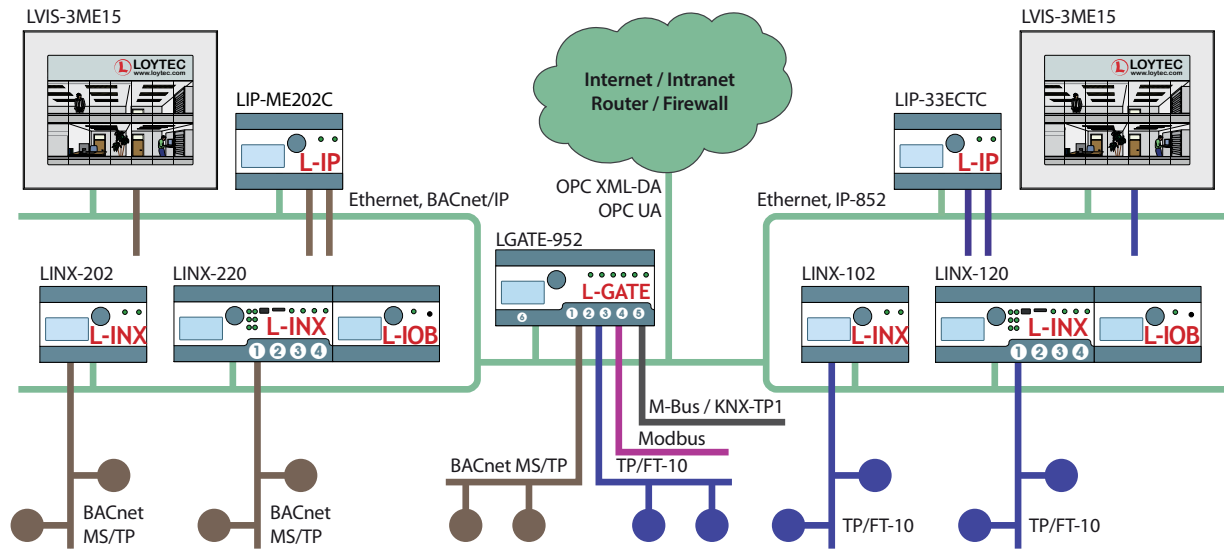
L-PAD-7, L-VIS, L-STAT

L-DALI

路由器, 網路介面卡

介面

配件



功能

- 通用閘道器
- 相容於 ANSI/ASHRAE 135-2012 以及 ISO 16484-5:2012 標準
- B-BC (BACnet 樓宇控制器) 功能
- 支援 BBMD (BACnet 廣播管理裝置)
- 支援 BACnet MS/TP, BACnet/IP 或 BACnet/SC
- BACnet 客戶端功能 (寫入屬性, 讀取屬性, COV 訂閱)
- BACnet 客戶端配置, 以配置軟體進行 (掃描以及 EDE 匯入)
- 符合 CEA-709、CEA852 以及 ISO/IEC 14908 標準 (LONMARK 系統)
- 支援 TP/FT10 或 IP852 (Ethernet/IP)
- 支援動態建立或靜態 NV
- 支援 CEA-709 使用者定義之網路變數 NV (UNVT) 及配置屬性 (SCPT, UCPT)
- 遠端網路介面 (RNI) 與 2 個 MNI 裝置
- 直接支援 KNX/IP, 也可透過 LKNX-300 介面支援 KNX TP1
- M-Bus 主控裝置, 符合 EN 13757-3 標準, 且可經由可選的 M-Bus 轉換器 (L-MBUS20 或 L-MBUS80) 予以連接
- Modbus TCP 以及 Modbus RTU/ASCII (主控或從屬)
- 自動建立本地連線 (智能自動連線™)
- 數學物件可在資料點上執行數學運算
- 網路變數至 BACnet 的自動匹配, 依循 CEN/TS 15231:2005
- 警報、排程、以及趨勢 (AST™)
- Node.js 支援簡易的物聯網整合 (例如 Google 日曆、Alexa 與相關設備、多媒體設備.....)
- 事件驅動的電子郵件通知
- 儲存客製圖形頁面
- 經由 LWEB-900 及 LWEB-802 / 803, 進行客製圖形頁面的可視化。
- 內建 OPC XML-DA 以及 OPC UA 伺服器
- 雙交換或分離式乙太網路埠
- 存取網路統計數字
- 整合式 Web 伺服器可供裝置配置及資料點監控之用
- 使用旋鈕或 VNC 客戶端進行手動操作
- 本地端及遠端存取有關裝置狀態和資料點的資訊
- 128x64 背光圖形顯示
- 可經由乙太網路/IP 或 TP/FT-10 加以配置
- 藉由 LENO-80x 介面連接到 EnOcean 無線裝置
- 支援 SMI (標準馬達介面), 經由 LSMI-80x
- 支援 WLAN, 經由 LWLAN-800 介面
- 支援 LTE, 經由 LTE-800 介面
- 通過 LMPBUS-804 介面可支援 MP-BUS
- 儲存使用者定義的專案文件

規格

類型	LGATE-952
尺寸 (mm)	159 x 100 x 75 (長 x 寬 x 高), DIM053
安裝	DIN 導軌式安裝依循 DIN 43880, 頂帽式導軌 EN 50022
控制目的	操作控制
控制結構	獨立安裝的控制
自動操作功能	1型
操作條件	0 °C 至 50 °C, 10–90 % RH, 無冷凝, 防護等級: IP40, IP20 (端子), 污染等級2
電源供應	24 VDC / VAC SELV ±10 %, 典型值 2.5 W
額定脈衝電壓	330 V

規格	
類型	LGATE-952
介面	2 x 乙太網路 (100Base-T): OPC XML-DA, OPC UA, LonMark IP-852*, BACnet/IP**, BACnet/SC**, KNXnet/IP, Modbus TCP (主控或從屬), HTTP, FTP, SSH, HTTPS, 防火牆, VNC, SNMP 1 x TP/FT-10* (LonMark 系統) 2 x USB-A: WLAN (需 LWLAN-800), EnOcean (需 LENO-80x), SMI (需 LSMI-804), MP-Bus (需 LMPBUS-804), LTE (需 LTE-800) 2 x RS-485 (ANSI TIA/EIA-485): BACnetMS/TP** 或 Modbus RTU/ASCII (主控或從屬) 3 x EXT: M-Bus, Master EN 13757-3 (需 L-MBUS20/80) 或 KNX TP1 (需 LKNX-300) 或 SMI (需 LSMI-800)
	* LonMark IP-852 或 TP/FT-10 (無路由器) * BACnet/IP, BACnet/SC 或 BACnet MS/TP (無路由器)

工具	L-INX Configurator
----	--------------------

遠端網路介面	1 個 RNI 配備 2 個 MNI 裝置
--------	-----------------------

資源限制

資料點總數	30 000	LonMark 排程器	100
OPC 資料點	5 000	LonMark 警報伺服器	1
BACnet 物件	2 000 (類比, 數位, 多態)	電子郵件 模板	100
BACnet 客戶端匹配	1 000	數學物件	100
BACnet 日曆物件	25	警報日誌	10
BACnet 排程器物件	100 (64 個資料點每個物件)	M-Bus 資料點	1 000
BACnet 通知類別	32	Modbus 資料點	2 000
趨勢日誌 (BACnet 或通用)	512 (13 000 000 筆數, ≈ 200 MB)	KNX TP1 資料點	1 000
趨勢資料點總數	1 000	KNXnet/IP 資料點	1 000
CEA-709 網路變數 (NV)	2 000	連線 (區域/全域)	2 000 / 250
CEA-709 別名 NV	2 000	L-WEB 客戶端數量	32 (同時)
CEA-709 外部 NV (輪詢)	2 000	EnOcean 裝置數量	100
CEA-709 位址表列值	1 000 (非ECS模式: 15)	EnOcean 資料點	1 000
LonMark 日曆	1 (25 個日曆型樣)	SMI 裝置 (每個通道)	16

訂購編號 產品描述

LGATE-952	泛用閘道器
LPOW-2415A	LIOB-Connect電源供應器, 24 VDC, 15W
LPOW-2415B	電源供應器, 24 VDC, 15W
L-MBUS20	20個M-Bus裝置用M-Bus level converter
L-MBUS80	80個M-Bus裝置用M-Bus Level converter
LKNX-300	連接KNX TP1裝置的KNX介面
LENO-800	EnOcean介面868 MHz 歐洲
LENO-801	EnOcean介面902 MHz 美國/加拿大
LENO-802	EnOcean介面928 MHz 日本
LWLAN-800	無線網路介面, IEEE 802.11b/g/n
LMPBUS-804	MP-Bus 介面, 每通道 16 個裝置, 最多 4 個通道
LSMI-800	標準馬達介面, 經由 EXT 埠連接最多 16 個馬達
LSMI-804	標準馬達介面, 經由 USB 埠連接至 4 個 SMI通道, 最多 16 個馬達
LTE-800	USB LTE介面
LRS232-802	USB轉2x RS-232介面

裝置尺寸(mm與inch)

DIM053 LROC-102
LINX-153
LGATE-952

