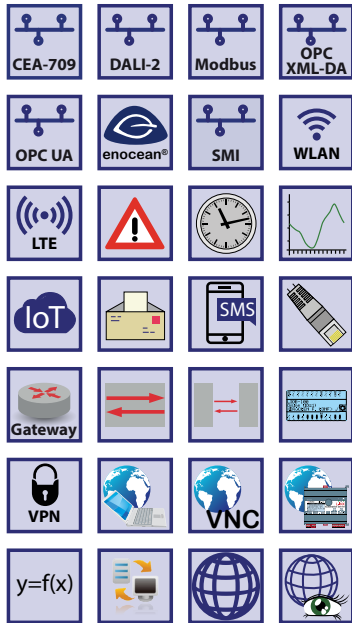
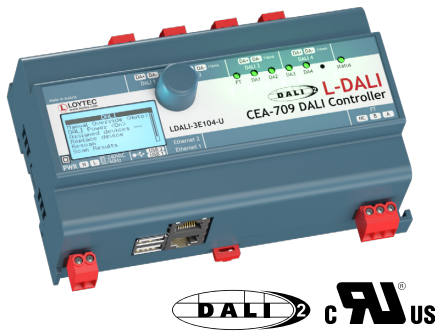


LDALI-3E101-U, LDALI-3E102-U, LDALI-3E104-U

資料表 #89041924



L-DALI 控制器乃是多功能裝置，具恆光控制、遮陽簾控制及閘道器功能，可於和 LonMark 及 DALI (數位定址燈控介面) 系統之間進行通訊。具備警報、排程、趨勢及電子郵件通知 (AST™) 功能，L-DALI 控制器是為 DALI 照明系統的完美解決方案，可順利整合 DALI 進入 LonMark 系統之中。

DALI 網路介面

L-DALI 控制器在 DALI 網路中扮演主控 (Master) 的角色，可與 LDALI-2 多感測器與按鈕在多主控的模式下互動。針對 LonMark 系統的 L-DALI 產品系列具備 1、2 或 4 個獨立的 DALI 通道。每個 DALI 通道多達 64 個基於 DALI 的燈具，則可以各別或透過 16 個群組來加以控制。所有燈具皆可監控燈泡 (管) 或鎮流器之故障。此外，每個 DALI 通道可以支援最多 64 個 DALI-2 輸入設備。每個輸入設備可搭配按壓開關、滑桿、人員佔用和照度感測器。

內建 DALI 通道電源

所有 L-DALI 型號都配有內建 DALI 通道電源。LDALI-3E101-U 和 LDALI-3E102-U 可為每個 DALI 通道，提供 230 mA 的保證電流，LDALI-3E104-U 則可為每一通道提供 116 mA 電流。對於 LDALI-3E104-U 而言，可添加外部 DALI 總線電源，將電流加至 232 mA。外部電源最多可用於四個 DALI 通道。內建 DALI 匯流排電源可以透過網頁或 LCD 開關。由於採用交換式電源供應，這些裝置可處理 85-240 V AC, 50/60 Hz 的輸入電壓。

LonMark TP/FT-10 或 乙太網路/IP-852 連線

L-DALI 控制器可藉由 IP-852 或 TP/FT-10 連接 LonMark，並通過全域連線進行資料交換，它們可以電子郵件通知廣泛支援 AST™ 功能 (警報，排程及趨勢)。也支援全功能 L-Web 整合。L-DALI 控制器配備兩個乙太網路埠，包括一個內建乙太網路交換器。

物聯網整合

物聯網功能 (Node.js) 可以讓系統連接到幾乎所有的雲端服務，用於將歷史資料上傳到分析性服務、遠測的 MQTT 協定、向警報處理服務發送警報訊息或經由雲端服務 (例如，根據網路日曆或預訂系統所作的排程)，操作部分的控制系統。也可處理像是氣象資訊等的預測性控制中的網際網路資訊。最後，JavaScript 核心也允許將串行協定運用在非標準設備上。

本地端操作與手動控制

L-DALI 控制器具備內建背光顯示螢幕 (128×64) 及旋鈕，以利本地操作及手動控制。本地端操作以及維護任務 (如：DALI 裝置更換，燒機模式等) 不需要任何軟體工具即可執行。

恆光控制

整合式恆光控制器 (LonMark 功能配置規範 #3050) 允許透過 CEA-709 網路控制本地 DALI 鎮流器及燈具。支援各種燈光控制策略，佔用控制、照度水平。若干參數可針對幾乎任何使用狀況來配置恆光控制器。

遮陽簾控制與恆光控制之互動

整合式遮陽簾控制器 (LonMark 功能配置文件 #6111) 可藉由連接至 SMI (需 LSMI--804) 或 CEA709 網路，進行遮陽簾的智能控制。根據太陽位置，可利用主動式板條控制及板條調整，提供有效的遮陽及防眩保護。能源效率之確保乃是藉由佔用偵測連動遮陽來達成的。若區域未被佔用，則 L-DALI 控制器會依據溫度要求而打開或關閉遮陽簾。這樣便得以在冬季時使用太陽熱能以加熱，而在夏季時關閉遮陽簾以遮蔽太陽，降低冷卻負荷。

區域或區域的遮陽簾及照明控制應用，是可以有選擇性的進行連接的。由於兩種應用均得以控制區域照明，使得此一完備做法足可確保最大之舒適及能效。

除了恆光和遮陽控制，任何數學計算和函式或邏輯運算（布林代數）可以在裝置上建立並處理所有可用資料點。

透過工具或網頁介面進行裝置配置

裝置之配置，調試及參數設定，或可使用配置工具軟體（獨立工具或 LNS® 插件），或可經由整合式的 Web 伺服器完成。

EnOcean, OPC 以及 Modbus

無線 EnOcean 感測器和按鈕可以經由可選的 L-ENO EnOcean 介面予以整合。L-DALI 若與既有的 SCADA 解決方案併用，則所有的執行時值（run-time values）及參數均可經由 OPC (XML/DA 以及 UA) 及 Modbus TCP 進行存取。

高階 DALI 功能

- DALI 感測器

L-DALI 控制器支援 DALI-2 多感測器之整合，以進行佔用偵測及照度之確認。除了 LOYTEC DALI-2 多感測器 LDALI-MS2-BT/MS3-BT/MS4-BT 之外，著名廠商所製造的 DALI-2 感測器也可從測試裝置列表中予以選用。辦公大樓中的資產追蹤，需搭配 LOYTEC 多傳感器 (LDALI-MSx-BT) 以及 LIC-ASSET 授權。

- DALI 按鈕

對於手動操作，可以將 DALI-2 按鈕耦合器（如 LDALI-BM2，DALI-2 操作面板和 IR 遙控器）整合到系統中。它們的功能可單獨設定。除了通過 DALI 控制照明（調光、場景調用...等），與通過 SMI（上、下...等）控制遮陽外，按鈕觸動後所引發的事件，也可以在建築物網路中傳播，並觸發其他非照明的大樓自動化功能。依據 IEC 62386-332，支援按鈕的回饋功能。

- DALI 繼電器模組

電網中的標準負載，可經由使用 DALI 繼電器模組而控制，如 LDALI-RM5, LDALI-RM6 或 LDALI-RM8。

- DALI 色彩控制

L-DALI 允許經由色彩控制功能 (DT8)，控制 DALI 燈具。同時支援可調式白色 (Tc) 和完整 RGB 顏色控制 (RGBWAF 和 xy 坐標)。燈光顏色可自動，手動（例如按鈕）或經由網路自動更改。

- 螢光燈的自動燒機

螢光燈調暗之前，必須以 100% 亮度運行約 100 小時。這種燒機過程將由 L-DALI 針對每個燈泡進行監測。經過 100 小時燒機時間之後，即可啓用該燈的恆光控制。

緊急照明系統的自動測試

DALI 緊急照明系統以 IEC 62386-202 為基礎，在此系統中 L-DALI 可用於測試系統。測試結果可加以記錄。

- 重要運行參數的收集

為了提供照明系統最大的透明度，L-DALI 可記錄每個燈的運行時數及能耗（經計算而得）。

- DALI 裝置簡易替換

LDALI-3E101-U, LDALI-3E102-U, LDALI-3E104-U

故障的 DALI 鎮流器可以很容易的直接在 L-DALI 控制器 (LCD 和旋鈕) 上或透過網頁介面進行替換。無需使用任何軟體工具。

LonMark 介面

L-DALI 控制器可匹配源自 DALI 網路的資訊至網路變數 (NV)，以控制 DALI 鎮流器或顯示運行狀態，包括 DALI 感測器佔用以及照度等級的資訊。

適用於 LonMark 系統的 L-DALI 控制器可以連接到乙太網路/IP 通道 (LonMark IP-852) 或 TP/FT-10 通道。所提供的靜態 NV 介面包括以下模式：

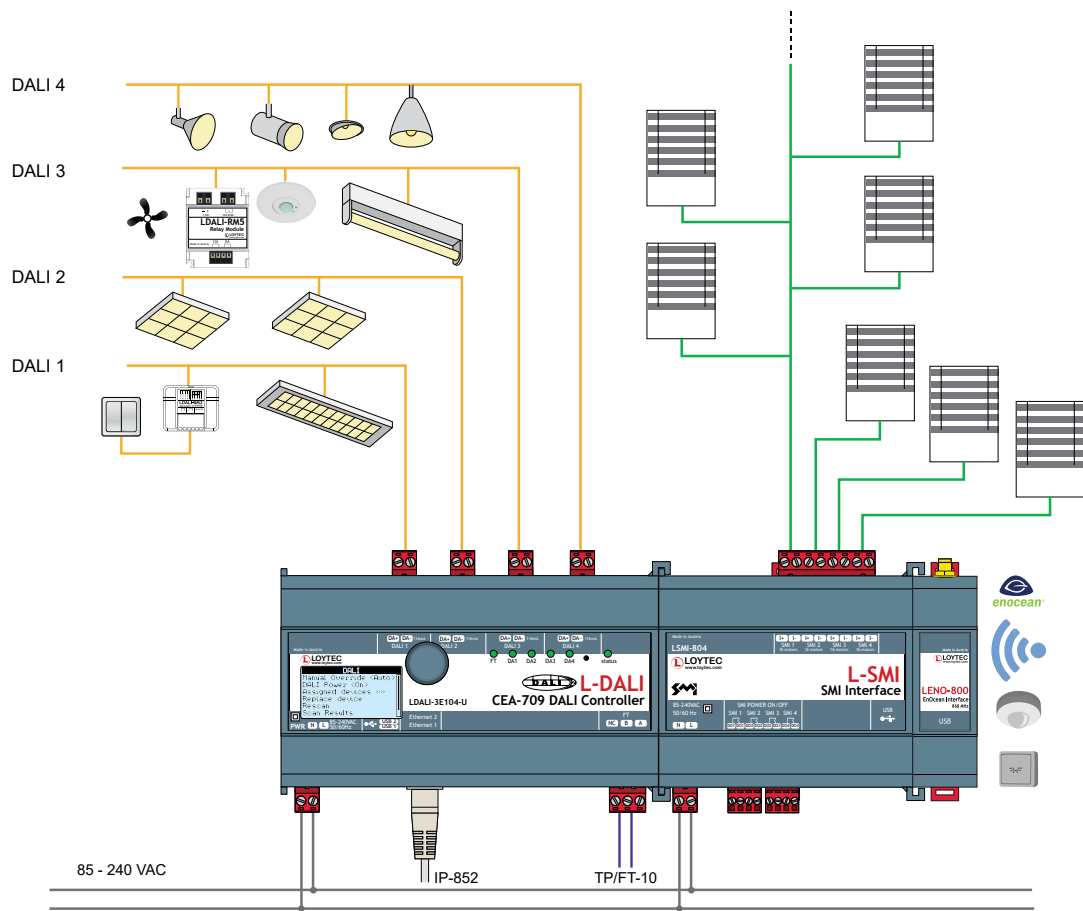
- 燈泡(管)致動器 #3040
- 佔用感測器 #1060
- 恆光控制器 #3050
- 光感測器 #1010
- 遮陽簾控制器 #6111
- 開環感測器 (按鈕) #1

所有資料點均可於顯示於整合伺服器之樹狀結構，而可使用網頁瀏覽器來加以設定。

功能

- DALI 整合進入 LonMark 系統
- 每個 DALI 通道最多可支援 64 個 DALI 鎮流器以及 16 個 DALI 群組
- 每個 DALI 通道最多 64 個輸入裝置
- 每個 DALI 通道最多 16 個 DALI 感測器
- 每個 DALI 通道最多 64 個 DALI 按壓開關
- 整合式 DALI 滙流排供電
- 使用旋鈕手動操作，並以明文及符號型式，存取本地端裝置狀態及資料點資訊。
- 128 × 64 背光圖形顯示
- 內建網頁伺服器以供裝置配置
- 經由網頁介面測試分配 DALI 裝置
- 經由 LCD 和旋鈕，無需額外軟體工具即可替換 DALI 裝置
- 支援電網內的標準負載控制，經由 LDALI-RM5/RM6/RM8 繼電器模組
- 整合式恆光控制器
- 整合式遮陽簾控制器
- 支援 DALI-2 裝置 (驅動和輸入裝置)
- DALI-2 認證 (相容於 IEC 62386-101 與 IEC 62386-103)
- 支援 DALI 色彩控制 (DT8 可調白色與全色控制)
- 支援燈泡(管) 燒機模式
- 支援定期測試 DALI 緊急照明燈光
- 內建 DALI 協議分析器
- 符合 CEA-709、CEA852 以及 ISO/IEC 14908 標準 (LONMARK 系統)
- 支援 TP/FT10 或 IP852 網路 (CEA-852 乙太網路)
- 警報、排程及趨勢 (AST™) 於本地端或嵌入 L-WEB (樓宇管理)
- 事件驅動的電子郵件通知
- 支援本地及全域連線
- 內建 OPC XML-DA 以及 OPC UA 伺服器
- 儲存客製圖形頁面
- 經由 LWEB-900 (樓宇管理)、LWEB-803 (監控) 或 LWEB-802 (網頁瀏覽器) 即可達成客製圖形頁面之可視化
- 儲存使用者定義的專案文件
- 雙交換或分離式乙太網路埠
- Modbus TCP (主控或從屬)
- 支援 SMI (標準馬達介面)，經由 LSMI-804
- 藉由 LENO-80x 介面連接到 EnOcean 無線裝置
- 支援 WLAN，經由 LWLAN-800 介面
- 支援 LTE，經由 LTE-800 介面
- 可配置的藍牙信標和服務：室內導航、資產追蹤 (需要 LIC-ASSET 授權) 及 LWEB-900 區域控制解決方案

LDALI-3E101-U, LDALI-3E102-U, LDALI-3E104-U



規格

類型	LDALI-3E101-U	LDALI-3E102-U	LDALI-3E104-U
尺寸 (mm)	159 x 100 x 75 (長 x 寬 x 高), DIM035		
安裝	DIN 導軌式安裝依循 DIN 43880, 頂帽式導軌 EN 50022 典型值		
電源供應	85-240 VAC, 50/60 Hz, 典型值 9 W (4 W + 5 W DALI)	85-240 VAC, 50/60 Hz, 典型值 14 W (4 W + 2 x 5 W DALI)	85-240 VAC, 50/60 Hz, 典型值 14 W (4 W + 4 x 2.5 W DALI)
操作條件	0 °C 至 50 °C, 10-90 % RH, 無冷凝, 防護等級: IP40, IP20 (端子)		
DALI 通道	1	2	4
整合式 DALI 匯流排供電 (每個通道)	16 V DC 230 mA ¹ 最大 250 mA 電流		16 V DC 116 mA 保證電流 ¹ 最大 125 mA 電流
介面	2 x 乙太網路 (100Base-T): OPC XML-DA, OPC UA, LonMark IP-852*, Modbus TCP, HTTP, FTP, SSH, HTTPS, 防火牆, VNC, SNMP 1 x TP/FT-10* (LonMark 系統) 2 x USB-A: WLAN (需 LWLAN-800), EnOcean (需 LENO-80X) SMI (需 LSMI-804), LTE (需 LTE-800) *LonMark IP-852 或 TP/FT-10		
LonMark 配置	燈泡(管) 致動器 #3040 光感測器 #1010 佔用感測器 #1060 恆光控制器 #3050 遮陽簾控制器 #6111 開環感測器 (按鈕) #1		
工具	L-INX Configurator, 並以網頁介面進行配置		

¹ DALI 流量較高的情況下 (例如在 DALI-scan 期間), 所連接的設備電流消耗可能會增加。因此, 根據 IEC62386-101, 建議在系統設計中為動態過程新增額外 20% 的電流。

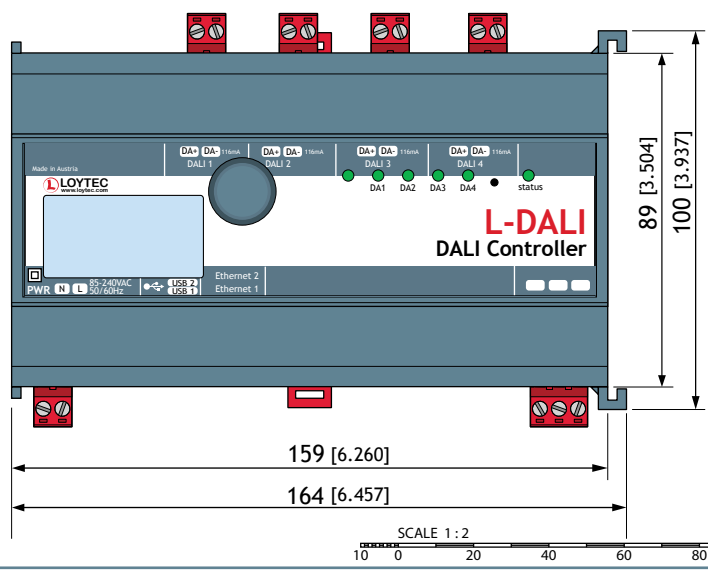
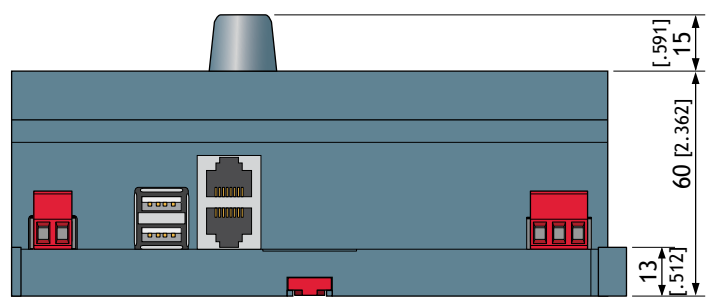
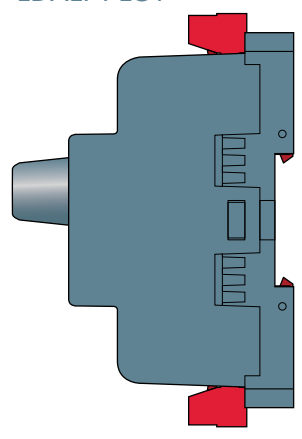
LDALI-3E101-U, LDALI-3E102-U, LDALI-3E104-U

資源限制			
每個 DALI 通道的 DALI 鎮流器	64	位址表列值	512 (非ECS模式:15)
DALI 群組, 每個 DALI 通道	16	LonMark 日曆	1 (10 型樣), 每個 DALI 通道
每個 DALI 通道的 DALI 感測器	16	LonMark 排程器	16, 每個 DALI 通道
每個 DALI 通道允許的 DALI 按壓開關模組數	64	LonMark 警報伺服器	1 個每 DALI 通道
場景控制	16 個場景, 每個 DALI 群組	趨勢記錄	512 (13 000 000 筆數, ≈ 200 MB)
數學物件	100	趨勢日誌資料點	1000
警報日誌	10	電子郵件模板	100
OPC 資料點	10000	L-WEB 客戶端數量	32 (同時)
連線 (區域/全域)	2000 / 250	Modbus 資料點	2000
SMI 裝置 (每個通道)	16	EnOcean 裝置數量	100
SMI 裝置 (最多)	64	EnOcean 資料點	1000

訂購編號	產品描述
LDALI-3E101-U	CEA-709/DALI控制器, AST功能, 遮陽簾控制器, 1個DALI通道, 整合DALI電源供應
LDALI-3E102-U	CEA-709/DALI控制器, AST功能, 遮陽簾控制器, 2個DALI通道, 整合DALI電源供應
LDALI-3E104-U	CEA-709/DALI控制器, AST功能, 遮陽簾控制器, 4個DALI通道, 整合DALI電源供應
LIC-ASSET	附加軟件授權用於啟動資產追蹤 (適用於 LDALI-ME20x-U、LDALI-3E10x-U、LDALI-PLCx、LROC-400、LROC-401、LIOB-AIR20、LIOB-591)
LDALI-PWR2-U	2個DALI通道用電源供應器
LDALI-PWR4-U	4個DALI通道用電源供應器
LDALI-MS2-BT	DALI多重感測器 (存在偵測、照度感測器、紅外線接收器、溫度感測器、濕度感測器、3個數位輸入、藍牙), 最大安裝高度為12公尺
LDALI-MS3-BT	DALI多重感測器 (存在偵測、照度感測器、紅外線接收器、溫度感測器、濕度感測器、3個數位輸入、藍牙), 最大安裝高度為12公尺
LDALI-MS4-BT	DALI多重感測器 (存在偵測、照度感測器、紅外線接收器、溫度感測器、濕度感測器、3個數位輸入、藍牙、平面透鏡), 最大安裝高度為5公尺
LDALI-BM2	四路DALI按壓開關耦合器
LDALI-RM5	DALI 繼電模組 10 A, 調光介面1-10V
LDALI-RM6	DALI 繼電模組 10 A, 調光介面 1 - 10 V, "spud-mount"
LDALI-RM8	16 A DALI繼電器模組, 8通道
LOY-DALI-SBM1	DALI 遮光簾模組, DALI, 2 x 6A/250 V AC
LENO-800	EnOcean介面868 MHz 歐洲
LENO-801	EnOcean介面902 MHz 美國/加拿大
LENO-802	EnOcean介面928 MHz 日本
LWLAN-800	無線網路介面, IEEE 802.11b/g/n
LSMI-804	標準馬達介面, 經由 USB 埠連接至 4 個 SMI通道, 最多 16 個馬達
LTE-800	USB LTE介面
LRS232-802	USB轉2x RS-232介面

裝置尺寸(mm與inch)

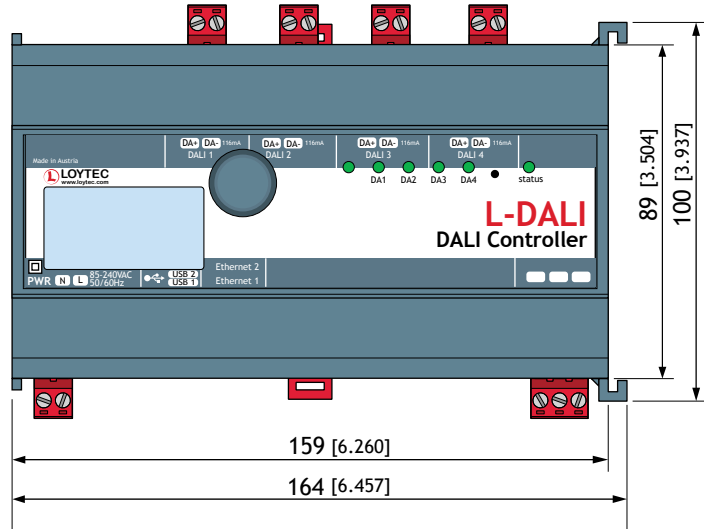
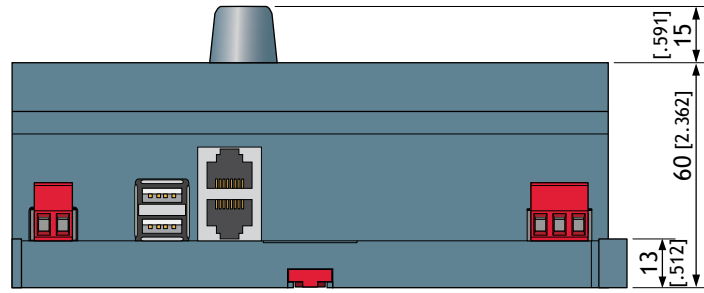
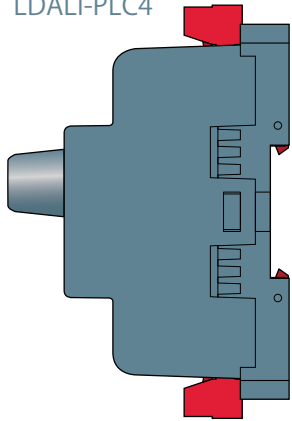
- DIM035
- LDALI-3E101-U
 - LDALI-3E102-U
 - LDALI-3E104-U
 - LDALI-ME201-U
 - LDALI-ME202-U
 - LDALI-ME204-U
 - LDALI-PLC2
 - LDALI-PLC4



デバイスの寸法 (mmおよび[インチ])

DIM035

- LDALI-3E101-U
- LDALI-3E102-U
- LDALI-3E104-U
- LDALI-ME201-U
- LDALI-ME202-U
- LDALI-ME204-U
- LDALI-PLC2
- LDALI-PLC4



The products of LOYTEC electronics GmbH are subject to constant development. Therefore, LOYTEC reserves the right to modify technical specifications at any time without prior notice. The most recent datasheet can be downloaded from www.loytec.com.