

L-VIS觸控螢幕

LVIS-ME200

資料表 #89041518



不建議使用於新專案
請使用LVIS-3ME7-Gx

✓ BACnet
CEA-709
KNX

✓ Modbus
M-Bus
✓ OPC



適用於 BACnet系統的 L-VIS觸控面板，適合各種不同大樓自動化應用的視覺化與操作功能。L-VIS觸控螢幕的大樓系統視覺化功能，可使用於醫院、獨立房間、會議室或接待區域日常控制。可客製化的使用者螢幕，能夠呈現動態頁面及提供簡易瀏覽功能。L-VIS觸控螢幕使用極低耗電的嵌入式控制器平台與作業系統，能有效因應電源中斷(Outage)而重開機後所產生的問題與阻擋病毒威脅。

L-VIS以其不受歲月影響的設計、和諧整合現代與過去的架構及人性化設計，讓人印象深刻。淺盤式安裝深度與低電力熱損耗，使L-VIS幾乎能安裝在所有地點。

動態圖形頁面

圖形頁面可以包含多個動態的圖形控制項以顯示即時資訊。也可存取分散的排程、警報伺服器或趨勢紀錄。圖形化專案使用免費的L-VIS/L-WEB設定工具設計。使用者不需HTML或Java知識即可建立所需要的圖形頁面。動態資訊可使用數值或文字控制項、可變更的圖示、長條圖、趨勢視景、警報與事件清單或排程控制項呈現。L-VIS/L-WEB設定工具支援大多數的像素圖形格式(GIF, JPG, BMP, TIFF, PNG, MNG, ICO)與向量圖形(SVG)及Alpha Blending。

自動建立頁面

頁面所需的資料點名稱、數值、警報視景、排程或趨勢紀錄，可以自動由L-VIS/L-WEB設定工具產生。減少安裝與設定的時間及成本。

連線能力與資料點

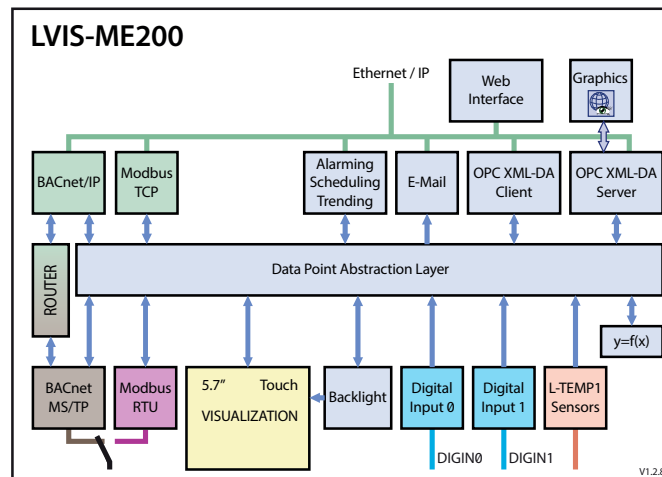
L-VIS觸控螢幕支援BACnet/IP與BACnet MS/TP連線能力，並實做BACnet Building Controller(B-BC)描述。內建的BACnet/IP轉MS/TP的BBMD(BACnet Broadcast Management Device)與從屬的代理伺服器功能。此外，L-VIS觸控螢幕提供Modbus TCP(Ethernet/IP)與Modbus RTU(RS-485)連線能力。

數學物件可以對裝置上的資料點執行任意的公式運算。計算出來的結果，可以顯示於頁面上或以網路變數(Network Variable)輸出。網路變數可自動對應到OPC XML-DA資料點經由Web Service存取。

L-VIS裝置提供全部AST功能並可完美整合L-WEB大樓管理系統。

功能

- 高解析TFT觸控螢幕與可調式背光
- 陽極氧化鋁製前框
- 搭配安裝架的嵌入安裝
- 儲存客製化圖形頁面
- 使用LWEB-900(大樓管理)與LWEB-802/803呈現客製化圖形頁面
- 免費L-VIS/L-WEB設定工具提供裝置設定與建立圖形頁面功能
- 支援所有常用圖形檔案格式，如GIF, JPG, BMP, TIFF, PNG, MNG, ICO
- 支援SVG向量圖形
- 支援Alpha Blending
- 支援常用字型，如TrueType, Type-1 BDF, PCF, OTF
- 支援Unicode
- 內建OPC XML-DA伺服器
- 內建OPC XML-DA使用者端程式
- 警報、排程與趨勢紀錄(AST)
- 事件驅動的e-mail通知
- 於資料點執行運算的數學物件
- 符合ANSI/ASHRAE 135-2012與ISO 16484-5:2012標準
- 支援BACnet MS/TP與BACnet/IP
- BACnet使用者端功能支援(寫入屬性、讀取屬性、COV訂閱)
- 使用設定工具執行BACnet使用者端設定(掃描與EDE匯入)
- B-BC(BACnet Building Controller)功能
- 內建BACnet/IP轉BACnet MS/TP路由器
- BBMD(BACnet Broadcast Management Device)
- Modbus TCP與Modbus RTU(Master或Slave)
- 內建含裝置設定與資料點監控功能的Web Server
- 存取網路統計資料
- 可使用Ethernet/IP設定裝置



LVIS-ME200

規格

型號	LVIS-ME200
螢幕尺寸	5.7" (145 mm)
尺寸(mm)	210 x 164 x 63 (長 x 寬 x 高) DIM001
尺寸cut-out(mm)	180 x 150 x 57 (長 x 寬 x 高)
螢幕解析度	320 x 240, 256色
介面	1 x Ethernet (100Base-T), OPC XML-DA(伺服器, 使用者端), BACnet/IP, HTTP, FTP, SMTP, NTP, VNC, Modbus TCP(Master或Slave) 1 x RS-485 (ANSI TIA/EIA-485): BACnet MS/TP 或 Modbus RTU(Master或Slave) 2 x 數位輸入 1 x 最多支援4個L-TEMP1感測器的數位介面
電源供應	20-35VDC/24 V AC \pm 10%, typ 3W 背光開啟: 8W
操作條件	+10° C to 40° C, 10-90% RH, 無冷凝
防護等級	正面: IP54/背面: IP10
工具	L-VIS/L-WEB設定工具

限制

OPC資料點	2000
Modbus資料點	2000
VNC使用者端	16
BACnet伺服器物件	512
BACnet日曆物件	25
BACnet排程物件	100(每個物件64個資料點)
BACnet通知類別	32
E-mail模板	100
數學物件	500
警報紀錄	10
趨勢紀錄	100(390 000筆約6MB)
總趨勢資料點	256
連線(本機/全域)	1000/250
L-WEB使用者端數量	15(同時)

訂購編號

產品描述

LVIS-ME200	5.7 吋BACnet觸控螢幕(鋁外框陽極處理)
LVIS-FRAME1	5.7 吋觸控螢幕安裝架
L-TEMP1	外接溫度感測器