

適用LonMark系統的L-VIS觸控螢幕，適合各種不同大樓自動化應用的視覺化與操作功能。L-VIS觸控螢幕的大樓系統視覺化功能，可使用於醫院日常運作、獨立房間、會議室或接待區域的日常控制。可客製化的使用者螢幕，能夠呈現動態頁面及提供簡易瀏覽功能。L-VIS觸控螢幕使用極低耗電的嵌入式控制器平台與作業系統，能有效因應電源中斷(Outage)而重開機後所產生的問題與阻擋病毒威脅

L-VIS以其不受歲月影響的設計、和諧整合現在與過去的架構及人性化設計，讓人印象深刻。淺盤式安裝深度與低電力熱損耗，使L-VIS幾乎能安裝在所有地點。

動態圖形頁面

圖形頁面可以包含多個動態的圖形控制項以顯示即時資訊。也可存取分散的排程、警報伺服器或趨勢紀錄。圖形化專案使用免費的L-VIS/L-WEB設定工具設計。使用者不需HTML或Java知識即可建立所需要的圖形頁面。動態資訊可使用數值或文字控制項、可變更的圖示、長條圖、趨勢視景、警報與事件清單或排程控制項呈現。L-VIS/L-WEB設定工具支援大多數的像素圖形格式(GIF, JPG, BMP, TIFF, PNG, MNG, ICO)與向量圖形(SVG)及Alpha Blending

自動建立頁面

頁面所需的資料點名稱、數值、警報視景、排程或趨勢紀錄，可以自動由L-VIS/L-WEB設定工具產生。減少安裝與設定的時間及成本。

連線能力與資料點

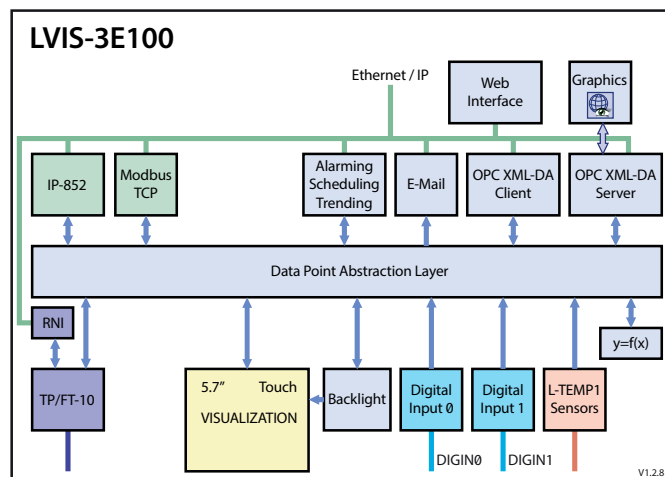
L-VIS觸控螢幕使用IP-852(Ethernet/IP)或TP/FT-10與LonMark系統連接。遠端網路介面(Remote Network Interface)使用Ethernet/IP連接後，對TP/FT-10通道執行設定、服務與維護。L-VIS觸控螢幕提供經由Ethernet/IP使用Modbus TCP功能。

數學物件可以對裝置上的資料點執行任意的公式運算。計算出來的結果，可以顯示於頁面上或以網路變數(Network Variable)輸出。網路變數可自動對應到OPC XML-DA資料點經由Web Service存取。

L-VIS裝置提供全部AST功能並可完美整合L-WEB大樓管理系統。

功能

- 高解析TFT觸控螢幕與可調式背光
- 陽極氧化鋁前框
- 搭配安裝架的嵌入安裝
- 儲存客製化圖形頁面
- 使用LWEB-900(大樓管理)與LWEB-802/803呈現客製化圖形頁面
- 免費L-VIS/L-WEB設定工具提供裝置設定與建立圖形頁面功能
- 支援所有常用圖形檔案格式，如GIF, JPG, BMP, TIFF, PNG, MNG, ICO
- 支援SVG向量圖形
- 支援Alpha Blending
- 支援常用字型，如TrueType, Type-1 BDF, PCF, OTF
- 支援Unicode
- 內建OPC XML-DA伺服器
- 內建OPC XML-DA使用者端程式
- 警報、排程與趨勢紀錄(AST)
- 事件驅動的e-mail通知
- 於資料點執行運算的數學物件
- 符合CEA-709, CEA-852與ISO/IEC 14908標準(LonMark系統)
- 支援TP/FT-10或IP-852(Ethernet/IP)
- 支援動態或靜態NV建立
- 支援使用者自訂網路變數(UNVT)與設定屬性(Configuration Properties, SCPT, UCPT)
- 2個MNI裝置的遠端網路介面(RNI)
- Modbus TCP(Master或Slave)
- 內建含裝置設定與資料點監控功能的Web Server
- 存取網路統計資料



規格	
螢幕尺寸	5.7" (145mm)
尺寸(mm)	210 x 164 x 63 (長 x 寬 x 高) DIM001
尺寸 cut-out (mm)	180 x 150 x 57 (長 x 寬 x 高)
螢幕解析度	320 x 240, 256色
介面	1 x Ethernet (100Base-T): OPC XML-DA (伺服器, 使用者端), LonMark IP-852, HTTP, FTP, SMTP, NTP, VNC, Modbus TCP (Master或Slave) 1 x TP/FT-10 2 x 數位輸入 1 x 數位介面, 最多可支援4個L-TEMP感測器
遠端網路介面(RNI)	1個支援2個MNI裝置的RNI
電源供應	20-35VDC/24 V AC \pm 10%, typ 3W 背光開啟: 8 W
操作條件	+10° C to 40° C, 10-90% RH, 無冷凝
防護等級	正面: IP54/ 背面: IP10
工具	L-VIS/L-WEB設定工具
限制	
OPC資料點	2000
Modbus資料點	2000
VNC使用者端	16
網路變數(NV)	1000
別名(Alias)NV	1000
位址表項目	524(non-ECS 模式: 15)
LonMark日曆	1(25日曆模板)
LonMark排程	100
LonMark警報伺服器	1
E-mail模板	100
數學物件	500
警報紀錄	20
趨勢紀錄	100(390 000筆約6MB)
總趨勢資料點	256
連線(本機/全域)	1000/250
L-WEB使用者端數量	15(同時)
訂購編號	產品描述
LVIS-3E100	5.7 吋CEA-709觸控螢幕(鋁外框陽極處理)
LVIS-FRAME1	5.7 吋觸控螢幕安裝架
L-TEMP1	外接溫度感測器