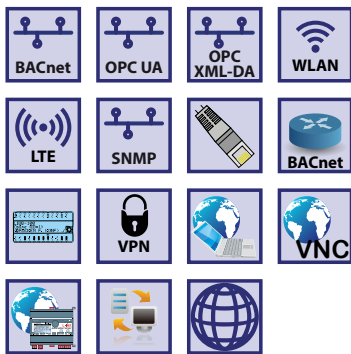
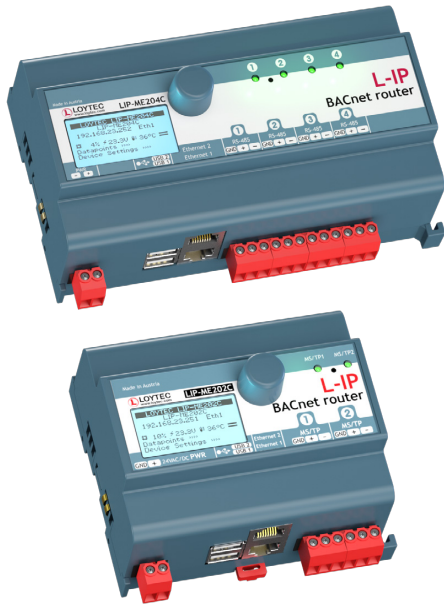


LIP-ME201C, LIP-ME202C, LIP-ME204C

資料表 #89043323



LIP-ME201C, LIP-ME202C 及 LIP-ME204C BACnet/IP 路由器, 可連接 BACnet MS/TP 通道至 BACnet/IP 網路。BACnet 路由器, 符合 ASHRAE 135-2012 及 ISO 16484-5:2012 標準。路由器可被配置為一個 BACnet 廣播管理裝置 (BBMD)。L-IP BACnet/IP 路由器也支援外來裝置 (Foreign Device) 和 BACnet/SC。

BACnet 路由器可作為 BACnet 時間主機及 BACnet MS/TP 從屬代理。各種擴展功能, 諸如: BDT 的可選寫入保護、BACnet/IP 存取控制列表 (ACL), 以及簡單的 BBMD 通訊測試, 可協助找出網路上各種問題。BACnet 路由器還具有遠端 MS/TP 資料封包擷取的功能。BACnet MS/TP 資料包由裝置擷取之後, 可使用 Wireshark (免費的協議分析軟體, www.wireshark.org) 進行分析。Wireshark 可以連接到 L-IP 網路或者擷取檔案可以從 L-IP 裝置的網頁伺服器下載並以 Wireshark 進行離線分析。

BACnet 路由器的完整裝置配置, 可以內建網頁伺服器予以完成, 也可選擇透過 HTTPS 協議進行安全保護。所有的系統暫存器可作為 OPC XML-DA 和 OPC UA 資料點。

BACnet 路由器經 BTL 認證為 BACnet 樓宇控制器 (B-BC)。

每個 L-IP BACnet/IP 路由器均配備兩個乙太網路埠。它們可被配置為以內部交換器互連的兩個埠, 也可配置為每個埠分別在各自的 IP 網路中。




設定成獨立的兩個 IP 網路連接埠之後, 再依照實際狀況搭配, 例如: 其中一個連接埠可以啟動安全連線 (HTTPS 和 BACnet/SC) 連接到 WAN (廣域網路), 另一個可以設定連接到 LAN (區域網路) 與標準的大樓自動化通訊協定 (例如: BACnet/IP) 連接。裝置內建防火牆, 可以在兩個 IP 網路間針對特定通訊協定與服務建立不同的規則。內建的 VPN 功能可提供簡單的 VPN 設定與對遠端站點的安全存取。LTE-800 介面可透過移動載具對遠端站點進行無線存取。

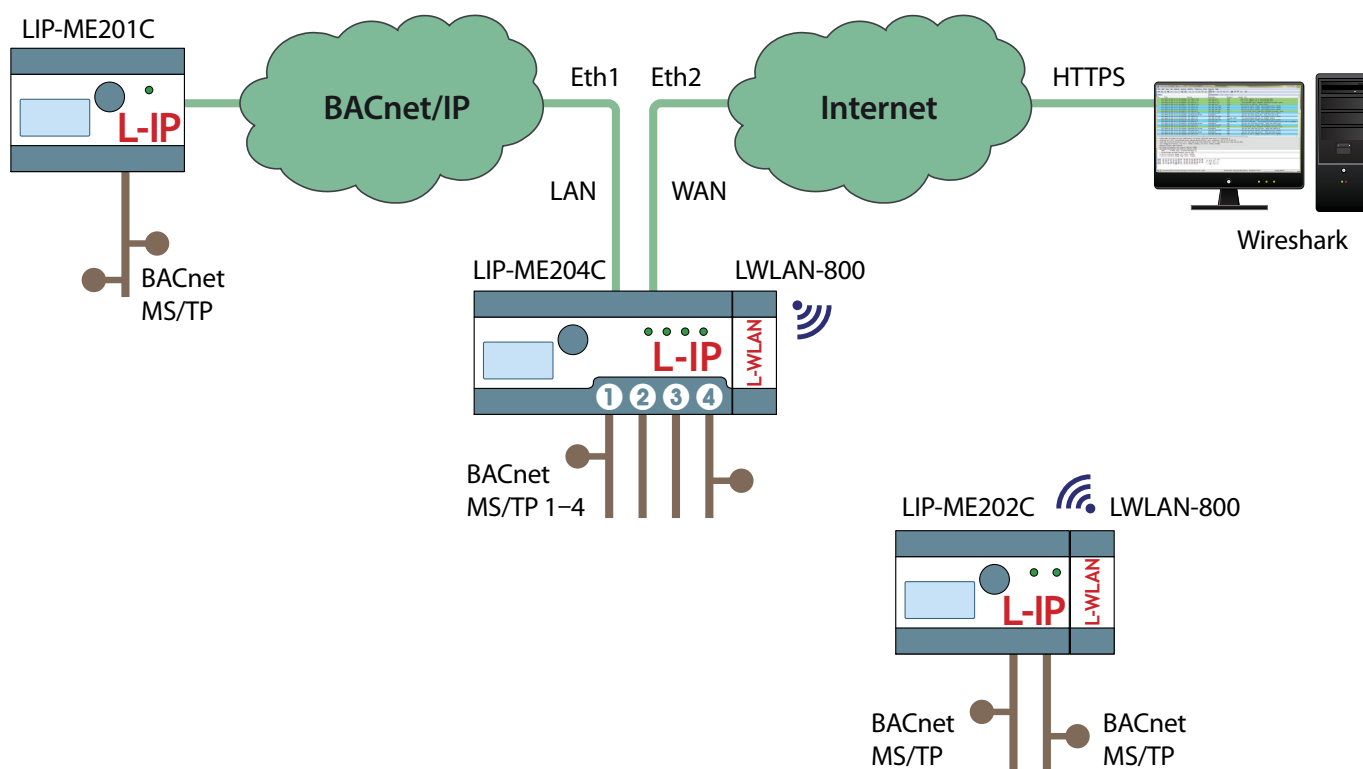
利用內部交換器, 可以建立多達 20 個裝置的菊鏈網路拓撲, 從而降低網路安裝的成本。該 IP 交換器也容許設立備援乙太網路 (環狀拓撲), 從而提高網路可靠性。備援乙太網路乃是以快速生成樹協議 (RSTP) 驅動, 且為多數網管型交換器所支援。

功能

- 在 BACnet MS/TP 與 BACnet/IP, BACnet/SC 間轉送封包
- 相容於 ANSI/ASHRAE 135-2012 以及 ISO 16484-5:2012 標準
- BBMD (BACnet 廣播管理裝置)
- 外來裝置支援
- 從屬端代理伺服器, 最多支援達 32 個 MS/TP 從屬裝置
- 可經由內建網頁伺服器進行配置
- 內建 OPC XML-DA 以及 OPC UA 伺服器
- 雙交換或分離式乙太網路埠
- 透過網頁瀏覽器存取網路統計
- BACnet MS/TP 診斷 LED 燈號
- BACnet MS/TP 透過網頁介面進行診斷
- MS/TP 遠端資料封包擷取 (Wireshark)
- 乙太網路連線及活動 LED 燈號
- 透過 HTTPS 的安全網頁介面
- 128×64 背光圖形顯示
- 裝置信息的本地端顯示
- 使用旋鈕或 VNC 客戶端進行手動操作
- 支援 WLAN, 經由 LWLAN-800 介面
- 支援 LTE, 經由 LTE-800 介面
- 儲存使用者定義的專案文件
- 支援 BACnet/IP 的 VPN

LIP-ME201C, LIP-ME202C, LIP-ME204C

規格			
類型	LIP-ME201C	LIP-ME202C	LIP-ME204C
尺寸 (mm)	107 x 100 x 75 (長 x 寬 x 高), DIM046		159 x 100 x 75 (長 x 寬 x 高), DIM054
安裝	DIN 導軌式安裝依循 DIN 43880, 頂帽式導軌 EN 50022		
控制目的	操作控制		
控制結構	獨立安裝的控制		
自動操作功能	1型		
操作條件	0 °C 至 50 °C, 10-90 % RH, 無冷凝, 防護等級: IP40, IP20 (端子), 污染等級2		
電源供應	24 VDC / VAC SELV ±10 %, 典型值 2.5 W		
額定脈衝電壓	330 V		
介面	2 x 乙太網路 (100Base-T): BACnet/IP, BACnet/SC, OPC XML-DA (伺服器), OPC UA (伺服器), HTTP, FTP, SSH, HTTPS, 防火牆, NTP, VNC, SNMP 2 x USB-A: WLAN (需要 LWLAN-800), LTE (需要 LTE-800)		
工具	1 x BACnet MS/TP	2 x BACnet MS/TP	4 x BACnet MS/TP
UL 認證			



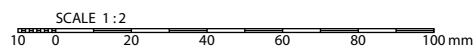
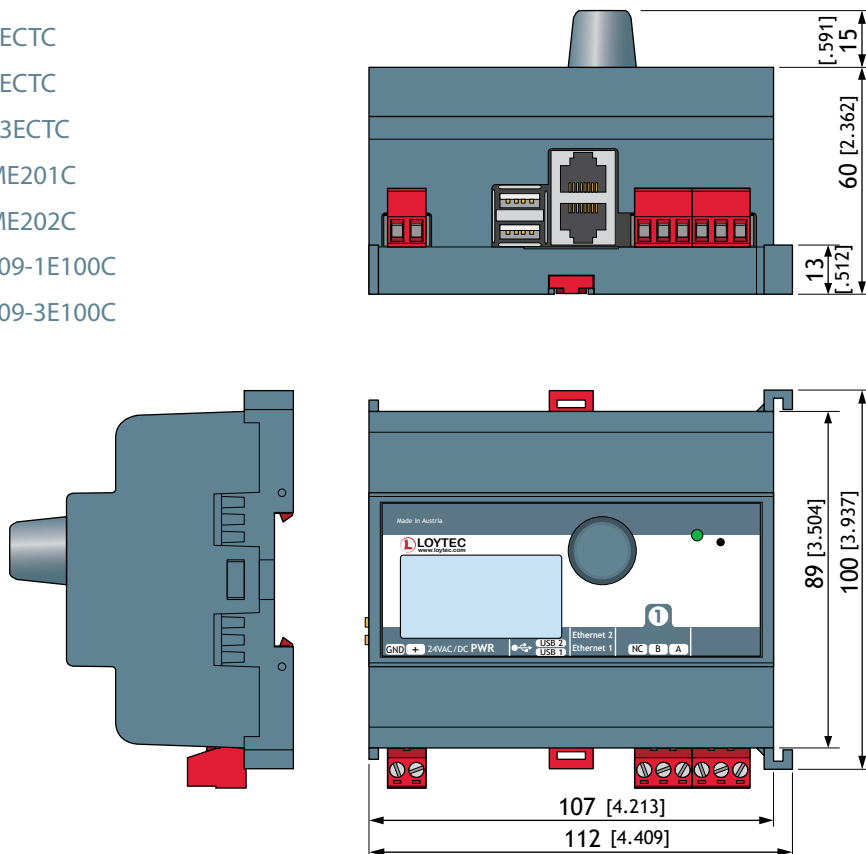
LIP-ME201C, LIP-ME202C, LIP-ME204C

訂購編號	產品描述
LIP-ME201C	BACnet/IP路由器, 1 x BACnet MS/TP(EIA-485), 2 x Ethernet埠(BACnet/IP)
LIP-ME202C	BACnet/IP路由器, 2 x BACnet MS/TP(EIA-485), 2 x Ethernet埠(BACnet/IP)
LIP-ME204C	BACnet/IP路由器, 4 x BACnet MS/TP(EIA-485), 2 x Ethernet埠(BACnet/IP)
LPOW-2415B	電源供應器, 24 VDC, 15W
LWLAN-800	無線網路介面, IEEE 802.11b/g/n
LT-04	網路端點接頭, 1 x EIA-485(匯流排拓樸), 1 x RJ45網路存取聯接器
LT-B4	網路端點接頭, 1 x EIA-485(匯流排拓樸)偏壓迴路(保護偏壓)
LTE-800	USB LTE介面

裝置尺寸(mm與inch)

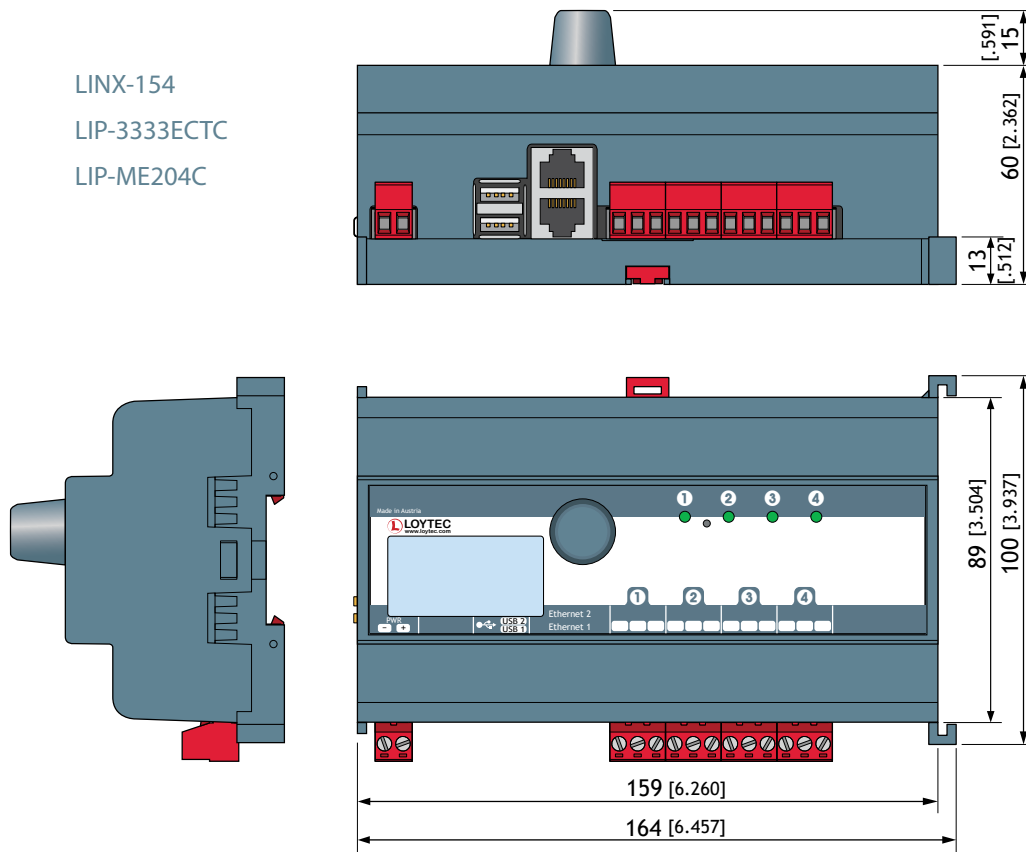
DIM046

- LIP-1ECTC
- LIP-3ECTC
- LIP-33ECTC
- LIP-ME201C
- LIP-ME202C
- NIC709-1E100C
- NIC709-3E100C



DIM054

- LINX-154
- LIP-3333ECTC
- LIP-ME204C



LOYTEC Electronics GmbH 的產品持續不斷發展。 因此，LOYTEC 保留隨時修改技術規格的權利，恕不另行通知。 最新的產品規格書可從 www.loytec.com 下載。