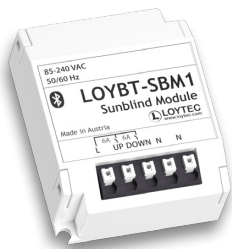


# LOYBT-SBM1

データシート番号 #89098401

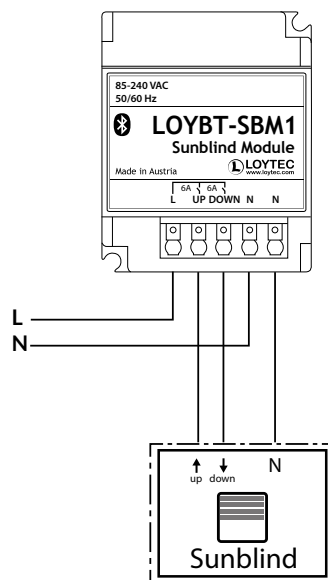


LOYBT-SBM1は、Bluetooth Meshエコシステム内のサンブラインド用のコンパクトなアクチュエータです。Bluetooth SIG認定スタックに基づいており、LOYBT製品ラインおよびLPAD-7ルームオートメーションコントローラに完全に統合されます。このデバイスは主電源で動作し、250VACで最大6Aの電流を切り替えるのに適した2つのリレーコンタクトが内蔵されています。

このモジュールは、ブラインド制御用のベンダーサーバーモデルを使用します。このモデルは、リレー出力に接続されたブラインドの方向と期間の情報を含むコマンドセットを提供します。これにより、Bluetooth Meshインターフェイスを備えたLOYTECコントローラは、ワイヤレスでブラインドを制御できます。

LOYBT-SBM1 は単一のブラインドモーターの制御に適しています。

## Sunblind control

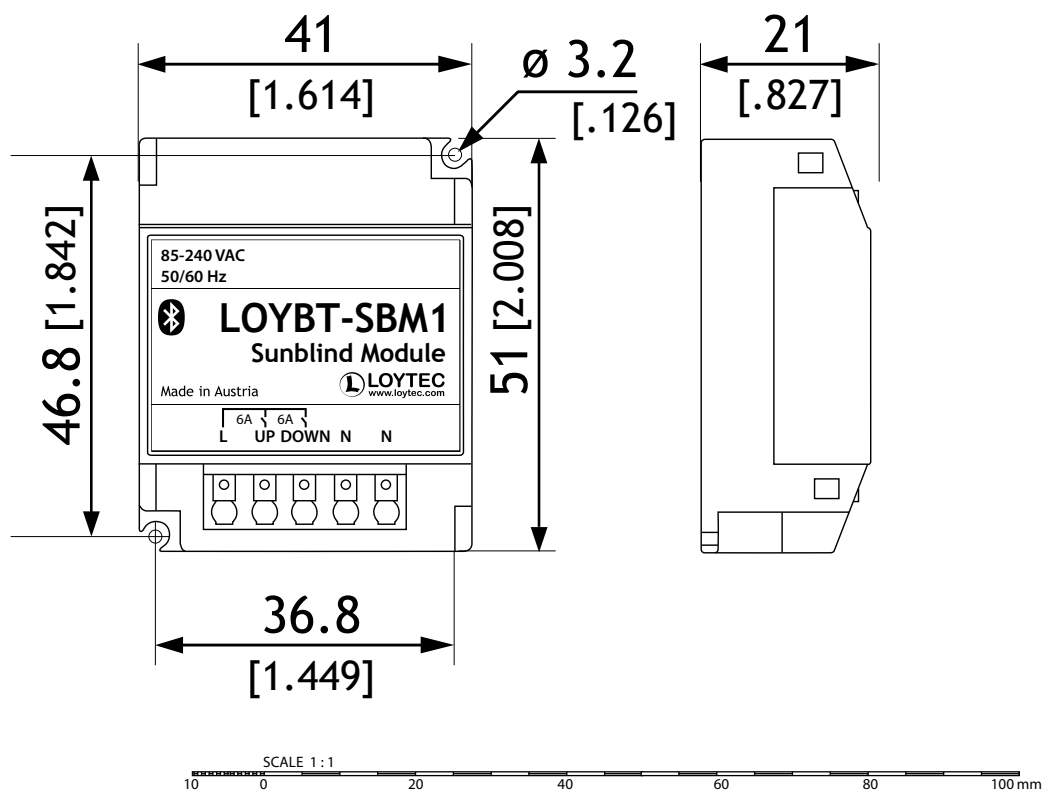


特徴	
寸法 (mm)	51 x 41 x 21 (L x W x H), DIM042
取付け	配電ボックス
電源	主電源電圧(85V-240VAC)、50/60Hz、標準4mA(@230VAC)、実行消費電力200mW
最大スイッチング電力	1500 VA @ 250 V AC
公称開閉容量	6A @ 250 V AC / 突入電流最大10A
リレー接点切替電圧	250 V AC
切替周期	150000
インターバル時間	最小切替間隔: 200 ms スイッチオン期間: 70ms - 655340 ms, 無限 解像度: 50 ms
動作条件	0 ~ 50 °C、10 ~ 90 % RH、非結露、保護度: IP40、IP20(端子)
インターフェース	1 x Bluetooth Interface 2 x Relay
Bluetoothプロトコル適合性	宣言ID:設計番号(DN)Q301729には、次の認定設計が含まれています。 239299(コントローラサブシステムBluetooth5.4)、239354(ホストサブシステムBluetooth5.4) および226841(メッシュプロトコル1.1、メッシュモデル1.1)
Bluetooth & RF特性	最大出力電力: + 8 dBm 周波数範囲: 2402 ~ 2480 Mhz
ターミナルブロック	プッシュ端子
接続ワイヤプロファイル	0.2 - 1.5 mm <sup>2</sup> (AWG 24 - AWG 16)
電線剥き長さ	8 mm [0.31 in]
接続するモジュール	Bluetoothメッシュ対応LOYTECデバイス(LPAD-7など)
注文型式	製品詳細
LOYBT-SBM1	Bluetooth SIG Mesh qualified Sunblind Module, 2 x 6A/250 V AC

## デバイスの寸法 (mmおよび[インチ])

DIM042

LOYBT-SBM1



LOYTEC社の製品は継続的に開発が進められています。したがって、LOYTECは事前通知なしに随時、技術仕様を変更する権利を有します。最新データシートのダウンロードは[www.loytec.com](http://www.loytec.com)からダウンロードできます。