

データシート番号 #89096601



LOY-SP2はデュアルSPE(シングルペア・イーサネット)コンバータです。独立した2つのイーサネット(10BASE-T)からSPE(10BASE-T1L、IEEE802.3cg)へのコンバータが含まれています。

SPE側では、ケーブルの品質に応じて、最大1000m離れたデバイスを接続できます。10Mbit/sの転送速度により、適切な転送速度を維持しながら遠隔地の制御装置を接続できます。コンバータは、イーサネットとSPEの両方で自動ネゴシエーション機能を備えているため、手動で構成する必要はありません。

LOY-SPE2は次の用途に適しています：

レトロフィットアプリケーション：既存のシングルワイヤを最新の制御デバイスに再利用します。

リモートサイト：既存のネットワークを最大1000mまで拡張します。

LOY-SPE2を使用すると、高価なケーブル配線を必要とせずに、既存のケーブルを最新のIPベースのコントローラに簡単に再利用できます。

機能

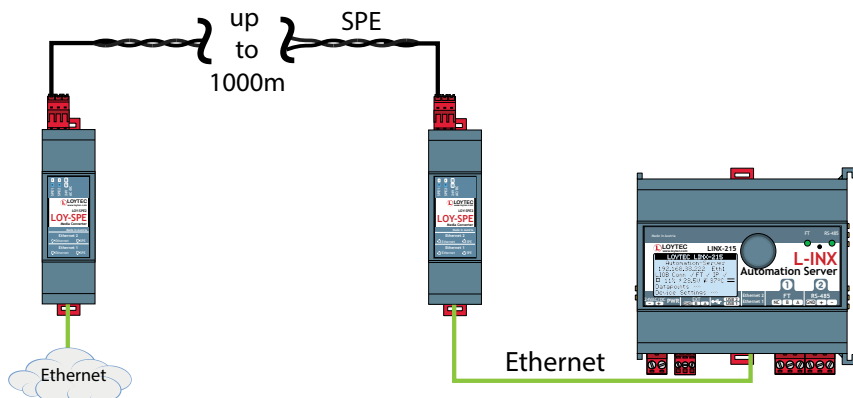
- デュアルSPE(シングルペア・イーサネット、10BASE-T1L、IEEE802.3cg)からイーサネット(10BASE-T)へのコンバータ/インターフェイス
- プラグ&プレイ(SPEおよびイーサネット側での自動ネゴシエーション)
- SPEケーブルの長さは最大1000mです(ケーブルの品質によって異なります)。
- 接続タイプ(SPE)：ポイントツーポイント

仕様

寸法 (mm)	27 x 89 x 60 (L x W x H), 1.5 DU DIM071
設置	DIN 43880、EN 50022に準拠したDINレール取付
電源	24 V DC / V AC SELV ± 10 % via LPOW-2415B, or with an external power supply
消費電力	1.2 W
動作条件	0 °C to 50 °C, 10 – 90 % RH, noncondensing, degree of protection: IP40, IP20 (terminals)

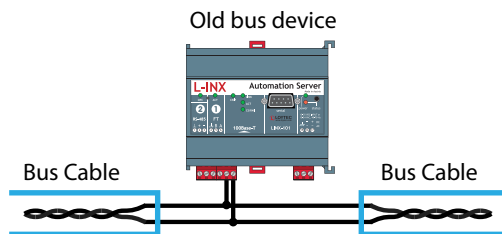
LOY-SPE2

Use Case 1: Remote device

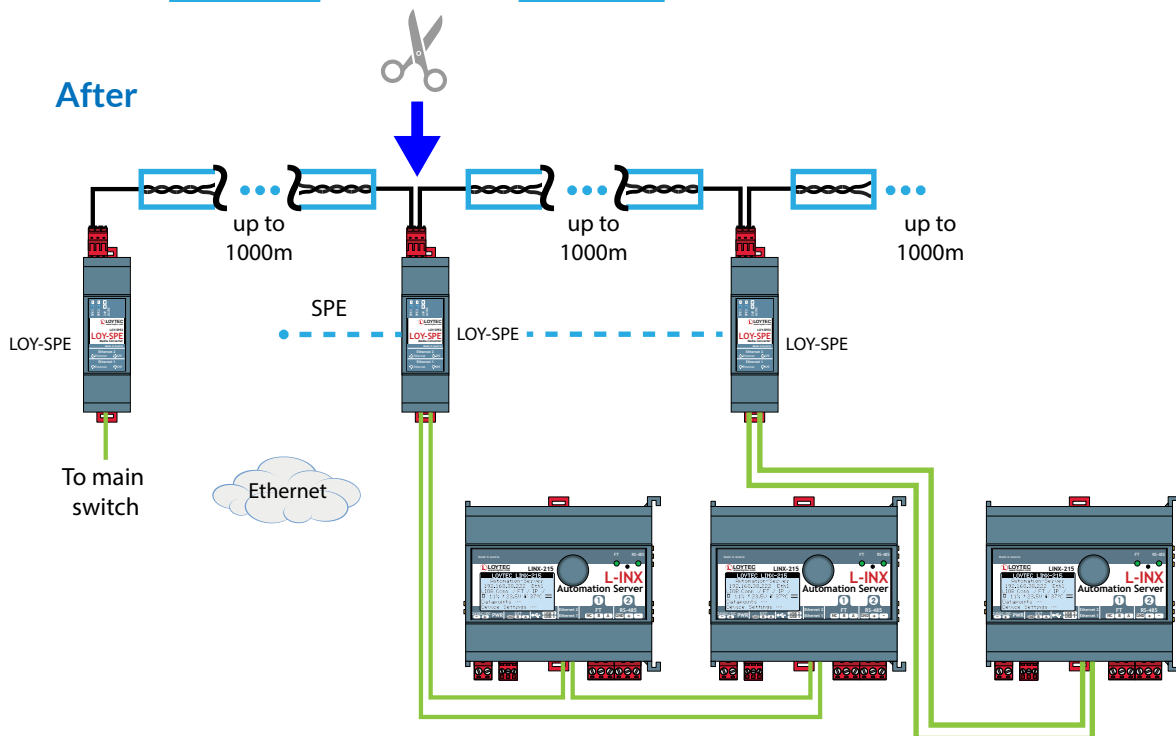


Use Case 2: Reuse existing single pair bus

Before



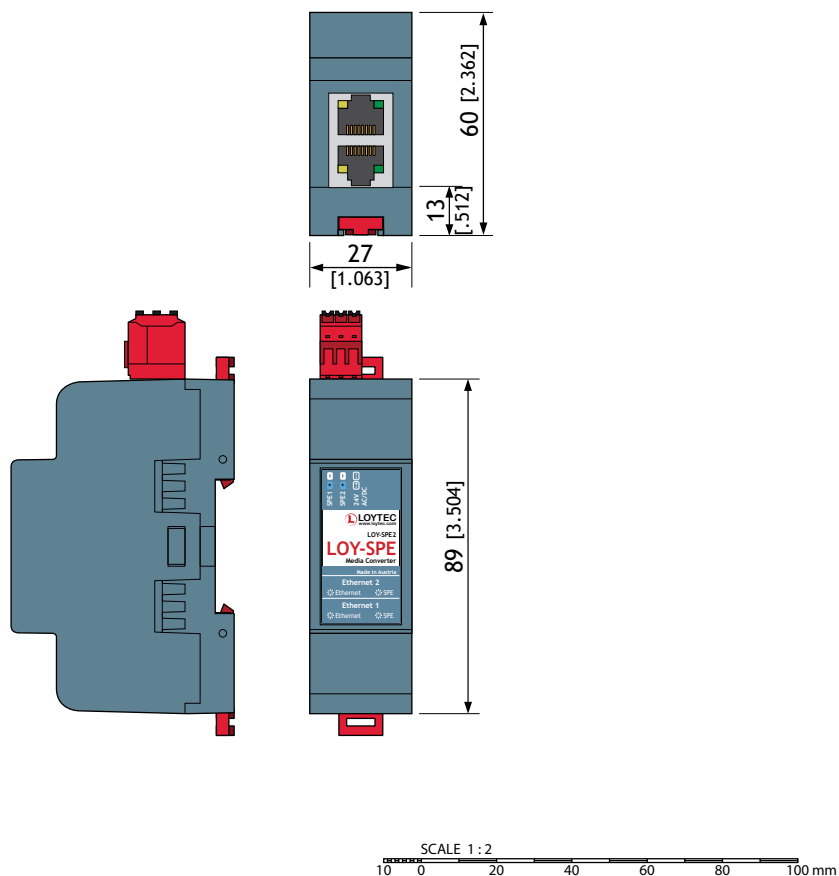
After



注文番号	製品内容
LOY-SPE2	デュアルシングルペア・イーサネットコンバータ

デバイスの寸法 (mmおよび[インチ])

DIM071 LOY-SPE2



LOYTEC社の製品は継続的に開発が進められています。したがって、LOYTECは事前通知なしに随時、技術仕様を変更する権利を有します。最新データシートのダウンロードはwww.loytec.comからダウンロードできます。