

LDALI-MS2-BT / LDALI-MS3-BT / LDALI-MS4-BT

データシート番号: #89094501



LOYTECのLDALI-MS2/MS3/MS4-BTマルチセンサーは占有状況を検出し、照度を測定します。このセンサーはL-DALI照明コントローラ製品やLROC-40x/ルームオートメーションコントローラと完全に一体化します。検出エリア全体にわたって机に向かって仕事をしている人のわずかな動きでさえ検知しなければならないという、一般的なオフィス環境用に最適化された受動型赤外線存在検出器を採用しています。

LDALI-MS2/MS3-BTは、設置高さ3mで10.8mの存在検出ゾーン径を実現しており、一般的なオフィスルームやオープンなオフィススペースのエリアをカバーするのに適しています。また、設置高さ12mまでのハイベイ用途にも適しています。

LDALI-MS4-BTはフラットなレンズを採用しており、設置高さ3mの場合の存在検知エリアの直径は7mです。

内蔵された赤外線受信機により、部屋の照明、ブラインドおよびHVACシステムをオプションの赤外線リモコンL-RC1で制御することができます。人感・照度センサーに加えて、LDALI-MS2/MS3/MS4-BTには温度および湿度センサーも組み込まれています。ルームオートメーションアプリケーションにおいて、これらの値を使用して現在の露点を計算することができます。センサー背面には3つのデジタル入力用のコネクタがあり、従来型スイッチやプッシュボタン、窓開閉センサー、露点センサーなどを接続できるようになっています。この機能は追加ハードウェアを不要にするだけでなく、配線費用も大幅に軽減します。室内で入力の配線ができ、スイッチングキャビネットにあるI/Oモジュールまで引っ張る必要がないからです。

さらに、LDALI-MS2/MS3/MS4-BTは、屋内ローカライゼーションのためにすべてのビーコンタイプ (iBeacon, Eddystone UIDビーコン、またはメーカー固有のLOYTECビーコン) をサポートし、送信することができます。

LDALI-MS2は3種類の方法で取り付けられます。標準的な埋め込みボックスに入れて壁面埋め込みで、吊り天井にフックで、同梱の表面取り付けボックスとともに壁面に露出して取り付けることができます。LDALI-MS3/MS4-BTは、デザイン天井のばねスナップで使用するよう設計されています。

通信と電力供給はDALIバスを介して行われます。LDALI-MS2/MS3/MS4-BT はIEC 62386 2014規格において定義されるDALI-2認証マルチセンサーで、他社製のDALI-2システムにも組み込むことができます。

特徴

- ・ 照明制御とエネルギーコスト削減に特に焦点を絞った、LOYTEC L-DALI照明システムおよびLROC-40x/ルームオートメーションコントローラへの簡単な組み込み
- ・ DALI-2認証入力機器、IEC62386-101、IEC62386-103、IEC62386-301、IEC62386-303、IEC62386-304に準拠
- ・ オフィスアプリケーションのために最適化された高感度の占有状況検出 (PIRと音響、テクノロジーごとに個別の感度パラメーター)
- ・ 照度測定
- ・ オプションの赤外線リモコンL-RC1用の内蔵赤外線受信機
- ・ 温度センサー
- ・ 湿度センサー
- ・ 3デジタル入力 (乾接点)
- ・ 設定可能なBluetoothビーコンおよびサービス: 屋内ナビゲーション、資産追跡、およびLWEB-900ルームコントロールソリューションへのアクセス
- ・ LDALI-MS3/MS4-BTは、仮天井に直接取り付けることができます (スプリングマウント付属)。
- ・ LDALI-MS2-BTは埋め込みボックスに入れて、吊り天井に直接 (フック同梱)、または壁面に露出して (取付キット LOYMS2-OWは別途ご注文ください) 取り付けることが可能
- ・ マルチマスター対応、十分な容量のバス供給を前提としてDALIチャンネルごとに最大16個のLDALI-MS2/MS3/MS4-BTセンサー
- ・ DALIチャンネルを介して電力供給、外部電源不要
- ・ センサーヘッドは垂直に±15度まで傾けることが可能 (LDALI-MS2/MS3-BT)
- ・ LDALI-MS4-BT型フラットレンズ
- ・ Firmware update via DALI

仕様			
型式	LDALI-MS2-BT	LDALI-MS3-BT	LDALI-MS4-BT
寸法(mm)	トータル径: 104, DIM042 フラッシュマウント径: 60 マウント深さ: 30	トータル径: 68, DIM089 取付穴径: 60 マウント深さ: 42	トータル径: 68, DIM061 取付穴径: 60 マウント深さ: 42
設置	天井マウント: <ul style="list-style-type: none"> デザイン天井への直接設置(スプリングマウント付属) フラッシュマウント・インストール 壁掛け(取付キット LOYMS2-OWは別途ご注文ください) 	天井マウント: <ul style="list-style-type: none"> デザイン天井への直接設置 (スプリングマウント付属) 	
電源	DALI バス、タイプ 6mA / 10mA、DC 16 V(Bluetooth 無効/有効)、最大 10mA (突入電流)		
運転条件	0 ~ 50 °C、10 ~ 90 % RH、非結露、保護度: IP20		
インターフェース	1 x DALI 1 x 赤外線リモコン受信機 3 x デジタル入力(ドライ接点、過電圧保護なし) 1 x Bluetoothインターフェース		
DALIプロトコル適合 (IEC 62386部品)	101 ed2、103 ed1(入力デバイス)、301 ed1(デジタル入力、IRリモート)、303 ed1(PIR)、304 ed1(ルクスセンサー)		
Bluetooth & RF特性	最大出力電力: + 4 dBm 周波数範囲: 2402 ~ 2480 Mhz		
受動赤外線動作検出器	検出径: 10.8m @ 取付け高さ3m (92m ²)、136 ゾーン、開口角度:122°(取付け高さ5m まで) Highbay-application: 5m - 12m 取り付け高さ、検出エリア: 256m ² (開口角:73.6°@ 12m, 122°@ 5m)	検出径:7.2m@取付け高さ3m(44m ²)、156ゾーン、開口角度: 100°(取付け高さ5mまで)	
取り付け高さ	最大12m	最大5 m	
ルクスレベル測定	0 ~ 4000 ルクス、分解能0.125 ルクス		
温度測定	-5 °C ~ 60 °C、分解能:0.1 °C、精度:±0.2 °C (0 °C ~ 70 °C)		
Rel.湿度測定	0 % - 100%、解像度0.5%、 精度: 標準±2.2% R.H. @ 25 °C、20 % - 80% R.H. typ. ±4% R.H. @ 25 °C、0 % - 20% R.H. および80 % - 100% R.H.		
接続ワイヤプロファイル	0.2 - 1.5 mm ² [AWG 28 - 14]		
ワイヤストリッピング長	6 mm [0.24 in]		
デジタル入力の配線長	< 10 m		
カラー	RAL 9010, 純白		
接続対象機器	LDALI-3E10x-U, LDALI-ME20x-U, LDALI-PLCx, LROC-40x, LIOB-591		
動作上限			
型式	LDALI-MS2-BT	LDALI-MS3-BT	LDALI-MS4-BT
DALI チャンネルあたりの LDALI-MSx-BT	16 の数、十分な寸法の DALI バス電源付き		



LOYMS2-OW、壁面取り付けボックス



LDALI-MS2-BT

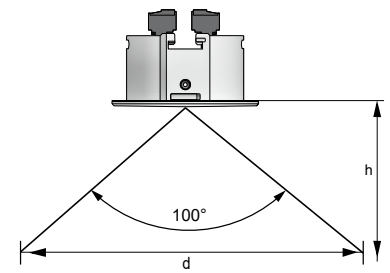
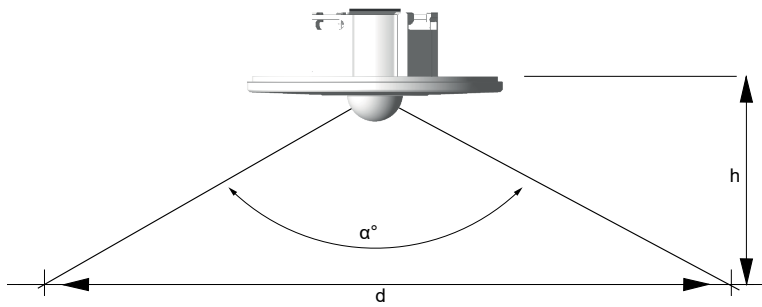


LDALI-MS3-BT



LDALI-MS4-BT

DALI-MS2-BT / LDALI-MS3-BT / LDALI-MS4-BT



取り付け高さ／カバー範囲 LDALI-MS2/MS3-BT

h [m]	d [m]	A [m ²]	α [°]
1.5	5.4	23	122
2.0	7.2	41	122
2.5	9.0	64	122
2.7	9.7	75	122
3.0	10.8	92	122
3.5	12.6	125	122
4.0	14.4	164	122
4.5	16.2	207	122
5.0	18.0	256	122
6.0	18.0	256	112
8.0	18.0	256	96.7
10.0	18.0	256	84
12.0	18.0	256	73.6

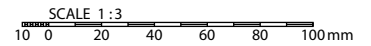
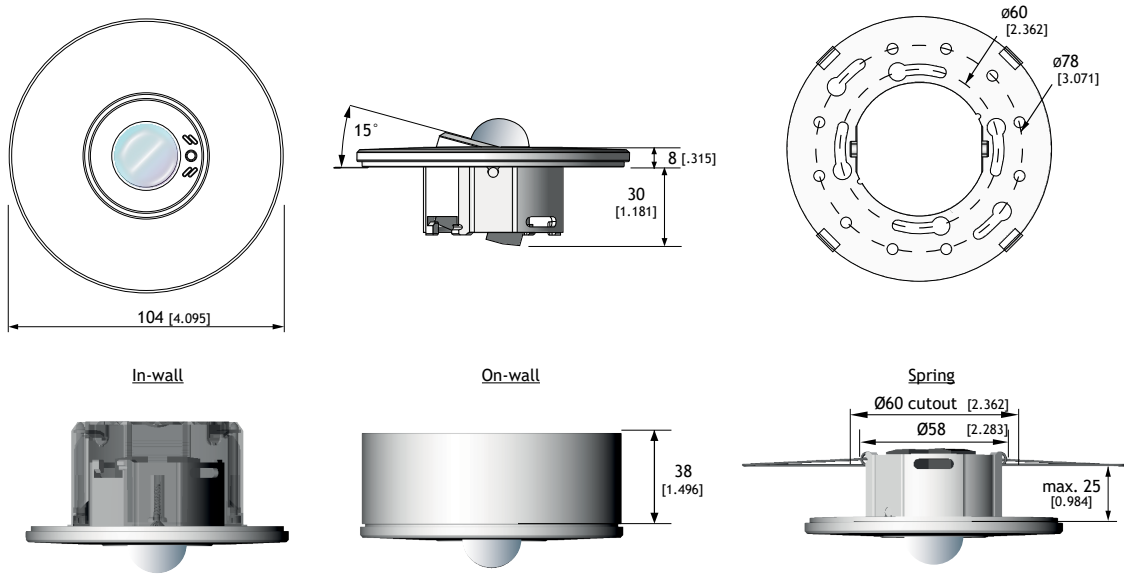
取り付け高さ／カバー範囲 LDALI-MS4-BT

h [m]	d [m]	A [m ²]	α [°]
1.5	3.6	10.0	100
2.0	4.8	17.8	100
2.5	6.0	27.9	100
2.7	6.4	32.5	100
3.0	7.2	40.2	100
3.5	8.3	54.7	100
4.0	9.5	71.4	100
4.5	10.7	90.3	100
5.0	11.9	111.5	100

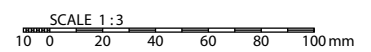
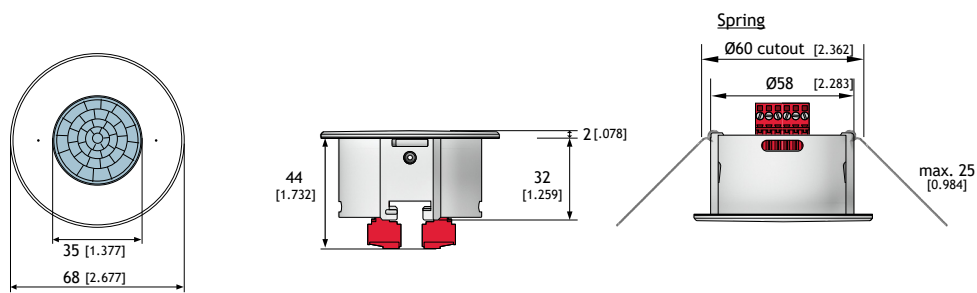
注文型式	製品詳細
LDALI-MS2-BT	DALIマルチセンサー(存在検知、ルクスセンサー、IRレシーバー、温度センサー、湿度センサー、3つのデジタル入力、Bluetooth)、最大取り付け高 12 m
LDALI-MS3-BT	DALIマルチセンサー(存在検知、ルクスセンサー、IRレシーバー、温度センサー、湿度センサー、3つのデジタル入力、Bluetooth)、最大取り付け高 12 m
LDALI-MS4-BT	DALIマルチセンサー(存在検知、ルクスセンサー、IRレシーバー、温度センサー、湿度センサー、3つのデジタル入力、Bluetooth、フラットレンズ)、最大取り付け高さ5 m
LOYMS2-OW	LDALI-MS2-BT / LOYBT-MS2 用壁面取り付けキット (1 パッケージあたり 8 個)
L-RC1	ルームオートメーションアプリケーション用赤外線リモコン

デバイスの寸法 (mmおよび[インチ])

DIM042 LDALI-MS2-BT



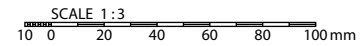
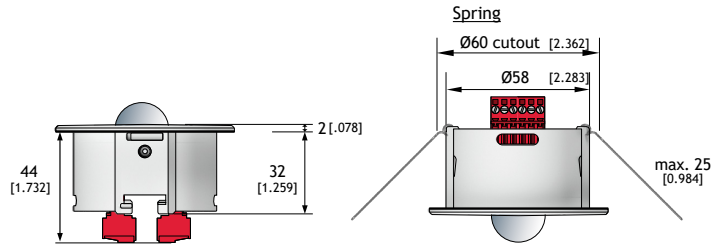
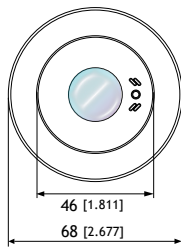
DIM061 LDALI-MS4-BT



LOYTEC社の製品は継続的に開発が進められています。したがって、LOYTECは事前通知なしに随時、技術仕様を変更する権利を有します。最新データシートのダウンロードはwww.loytec.comからダウンロードできます。

デバイスの寸法 (mmおよび[インチ])

DIM089 LDALI-MS3-BT



LOYTEC社の製品は継続的に開発が進められています。したがって、LOYTECは事前通知なしに随時、技術仕様を変更する権利を有します。最新データシートのダウンロードはwww.loytec.comからダウンロードできます。