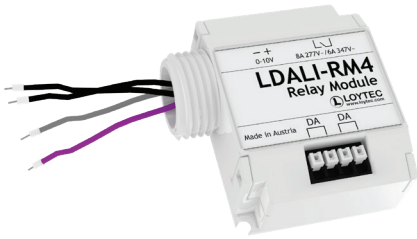


データシート番号: #89073120



LDALI-RMリレーモジュールはDALIチャンネルを介して標準的な照明設備の制御を可能にします。代表的なアプリケーションシナリオとして、DALI照明アプリケーションにおける非DALI照明器具またはトイレや洗面所のファンのようなその他の電気機器およびパーティションないしスクリーン用のモーターの統合があります。

それぞれ最大10Aの電流または最大2.500VAの負荷においてビルトインリレー接点を使用することができます。120~347VACおよび最大30VDCという広範囲にわたる電圧に対応します。照明アプリケーションに特有の大きな突入電流に対処できるようにゼロクロススイッチング技術が採用されています。旧来の調光用安定器のために、LDALI-RMモジュールは0~10Vおよび1~10V インターフェースも備えており、DALIを介してこうした負荷を制御するリレー接点とともに使用することができます。

LOYTEC DALIコントローラまたはLROC-40xルームオートメーションコントローラとともに、LDALI-RMモジュールはプログラム可能なスイッチング出力モジュールとしての役割を果たします。DALIネットワークへのモジュールの組み込みはDALIランプの組み込みと同じ単純な手順に従います。非調光電気機器のためのDALI規格IEC 62386-208 (装置タイプ7、「スイッチ機能」)、0~10Vおよび1~10Vインターフェースを介して調光可能な電気機器のためのDALI規格IEC 62386-206 (装置タイプ5、「コンバータ」)それぞれをサポートします。LDALI-RMモジュールは直接DALIチャンネルに接続され、このチャンネルによってエネルギーも供給されます。

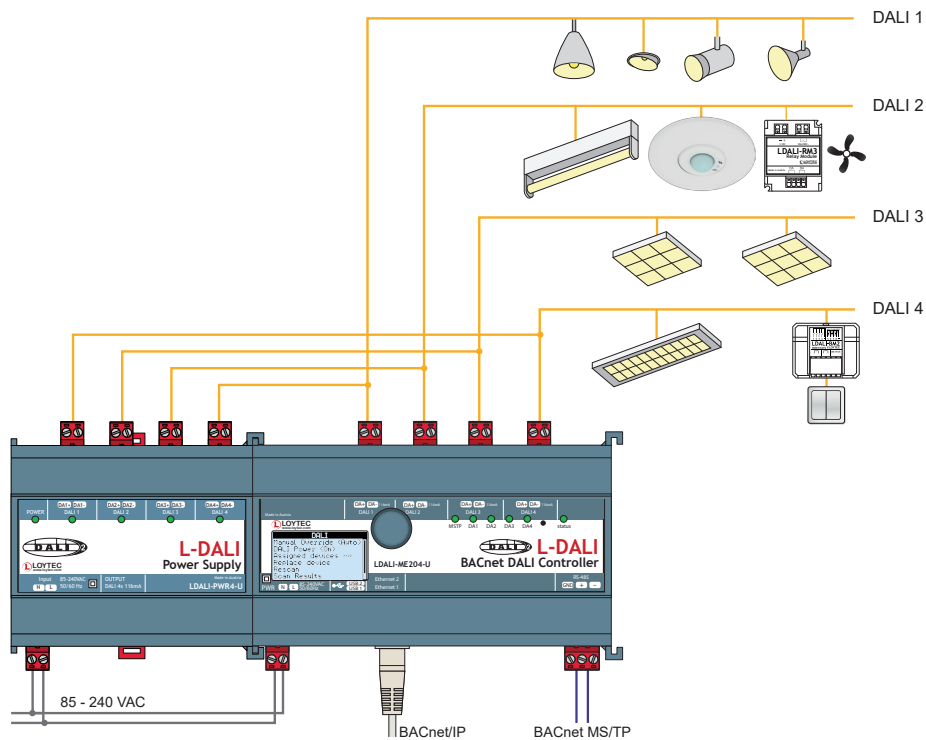
ユニークな安全機能として、故障状態に関するリレー状況を設定することができます。DALIバスで電源喪失があった場合リレーは、DALIコンフィギュレーションレジスタで定義される位置、「システム故障レベル」を登録します。

LDALI-RMモジュールには2種類の取り付け方法があります。LDALI-RM3は分電箱の中か設置ボックスの標準的なプラグの後ろに設置するように設計されていますが、LDALI-RM4はアメリカ式の器具すなわち接続箱の1/2"ノックアウトへの取り付けが可能です(「スパッド・マウント」)。

特徴

- LOYTEC L-DALI照明システムおよびLROC-40xルームオートメーションコントローラへの簡単な組み込み
- 無償のL-DALIコンフィギュレータによるか、L-DALIコントローラのビルトインWebサーバを介してのデバイス設定
- 送電網における標準的な民生機器のためのプログラム可能なスイッチング出力
- あらゆる電圧に対応 (120~347VAC)
- 十分な容量のバス供給のあるDALIチャンネルごとに最大64個のLDALI-RMリレーモジュール
- DALIチャンネルを介して電力供給
- ポテンシャルフリー、双安定リレー 常開接点
- 旧来の調光ランプ用のアナログインターフェース0~10Vおよび1~10V
- DALI規格IEC 62386-208 (装置タイプ7 - スイッチ機能) サポート
- DALI規格IEC 62386-206 (装置タイプ5 - コンバータ) サポート
- 電源喪失時のリレー位置設定可能
- ゼロクロススイッチ機能

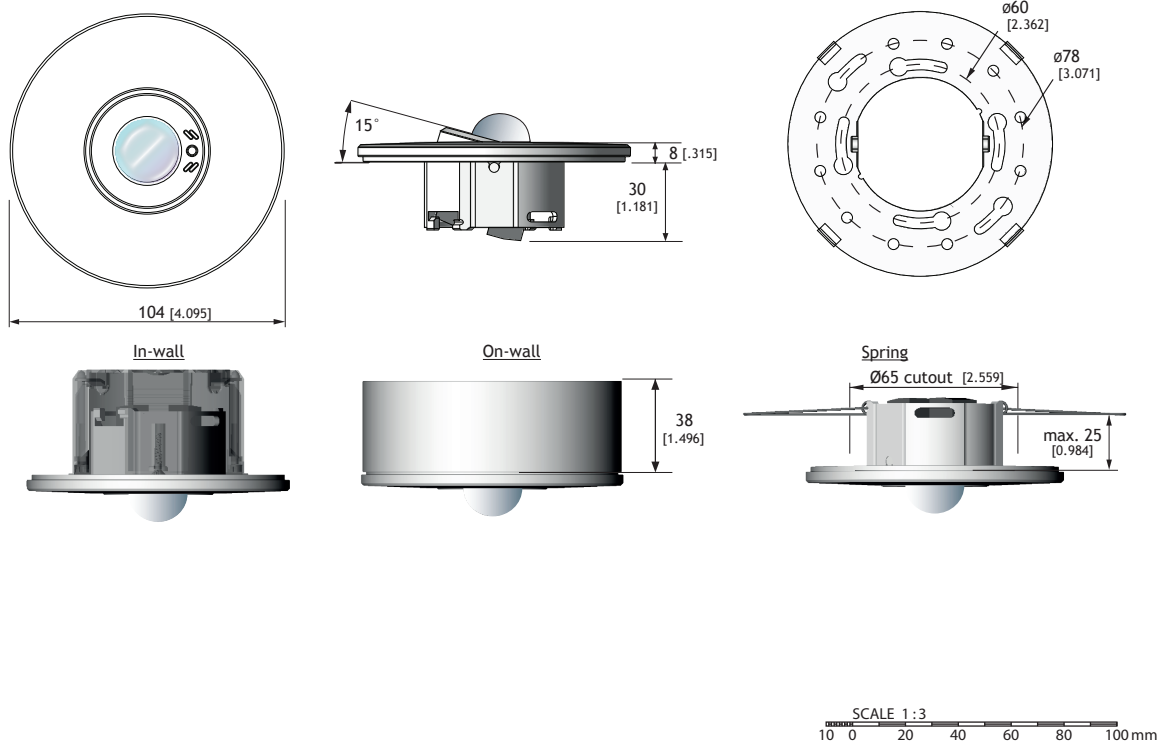
L-DALIリレーモジュール LDALI-RM3, LDALI-RM4



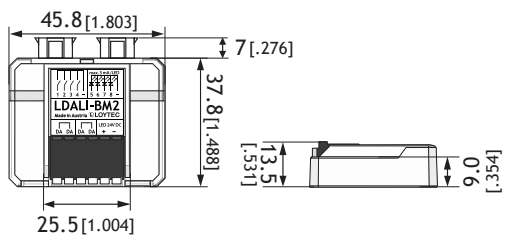
仕様		
型式	LDALI-RM3	LDALI-RM4
寸法 (mm)	51 x 41 x 21 (L x W x H), DIM042	51 x 51 x 21 (L x W x H), DIM042
電源	DALI bus, typ. 3.4 mA (0-10V/1-10V connected), respectively 2 mA (0-10V/1-10V not connected) at 16 V DC	
動作条件	0 °C to 50 °C, 10 – 90 % RH, non-condensing, degree of protection: IP20	
インターフェース	1 x DALI, protected against overvoltage (mains voltage) 1 x Analog interface 0 – 10 V or 1 – 10 V	
DALIプロトコル適合性 (IEC 62386規格)	101 ed2, 102 ed2, 208 ed1 (switching) or 206 ed1 (converter)	
接続するモジュール	LDALI-3E101-U, LDALI-3E102-U, LDALI-3E104-U, LDALI-ME201-U, LDALI-ME204-U, LDALI-PLC4, LROC-40x	
動作上限		
Number of LDALI-RM3/LDALI-RM4	64 per DALI channel, with sufficient dimensioned DALI bus power	
Connection wires profile	0.5 – 1.5 mm ² [AWG 24 – 16]	
Wire stripping length	8 mm [0.31 in]	
Max. switching power	2500 VA, 300 W	
Nominal switching capacity AC	10 A, 120 V AC 10 A, 250 V AC 8 A, 277 V AC 6 A, 347 V AC	
Nominal switching capacity DC	10 A, 30 V DC	
Relay contact switching voltage	120 - 347 V AC / 30 V DC	
Switching cycle	1.5 x 10 ⁵	
Min. switching interval	500 ms	
Max. average switching frequency	20 times/min	
Interface (0 – 10 V / 1 – 10 V)	current sink 1 mA	
注文型式	製品詳細	
LDALI-RM3	DALIリレーモジュール 10 A、アナログインターフェース 0 – 10 V および 1 – 10 V	
LDALI-RM4	DALIリレーモジュール 10 A、アナログインターフェース 0 – 10 V および 1 – 10 V、「スパッド型」取付部	

デバイスの寸法 (mmおよび[インチ])

DIM040 LDALI-MS2



DIM041 LDALI-BM2



DIM042 LDALI-RM3
LDALI-RM4

