

L-DALIマルチセンサー LDALI-MS2

BACnet
CEA-709

✓ DALI
OPC

データシート番号: #89072921



LOYTECのLDALI-MS2マルチセンサーは占有状況を検出し、照度を測定します。このセンサーはL-DALI照明コントローラ製品やLROC-40xルームオートメーションコントローラと完全に一体化します。検出エリア全体にわたって机に向かって仕事をしている人のわずかな動きでさえ検知しなければならないという、一般的なオフィス環境用に最適化された受動型赤外線存在検出器を採用しています。取り付け高さ3mで直径10.8mの存在検出ゾーンは、一般的なオフィスルーム、あるいはオープンオフィススペース内の区域をカバーするのに理想的な範囲です。

内蔵された赤外線受信機により、部屋の照明、ブラインドおよびHVACシステムをオプションの赤外線リモコンL-RC1で制御することができます。人感・照度センサーに加えて、LDALI-MS2には温度および湿度センサーも組み込まれています。ルームオートメーションアプリケーションにおいて、これらの値を使用して現在の露点を計算することができます。センサー背面には3つのデジタル入力用のコネクタがあり、従来型スイッチやプッシュボタン、窓開閉センサー、露点センサーなどを接続できるようになっています。この機能は追加ハードウェアを不要にするだけでなく、配線費用も大幅に軽減します。室内で入力の配線ができ、スイッチングキャビネットにあるI/Oモジュールまで引っ張る必要がないからです。

LDALI-MS2は3種類の方法で取り付けられます。標準的な埋め込みボックスに入れて壁面埋め込みで、吊り天井にフックで、同梱の表面取り付けボックスとともに壁面に露出して取り付けすることができます。

通信と電力供給はDALIバスを介して行われます。LDALI-MS2はIEC 62386 2014規格において定義されるDALI-2認証マルチセンサーで、他社製のDALI-2システムにも組み込むことができます。

特徴

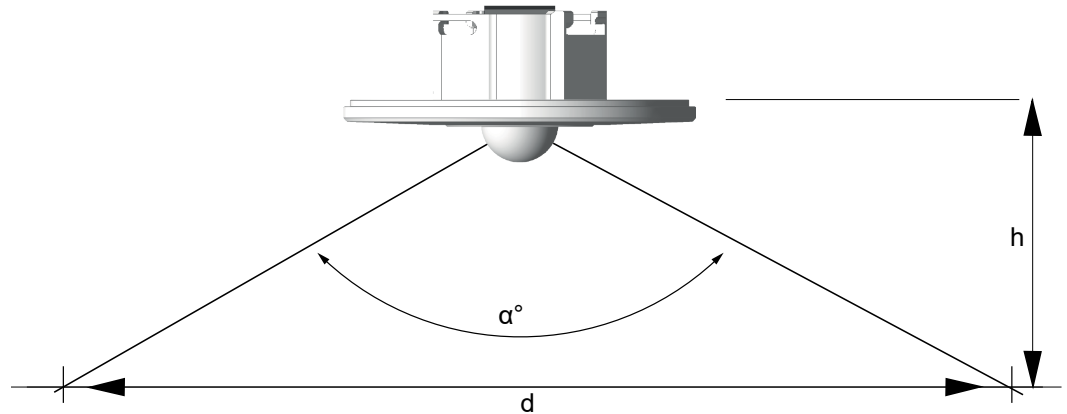
- 照明制御とエネルギーコスト削減に特に焦点を絞った、LOYTEC L-DALI照明システムおよびLROC-40xルームオートメーションコントローラへの簡単な組み込み
- IEC 62386 2014規格で定義されるDALI-2認証デバイス(入力デバイス)
- オフィスアプリケーションのために最適化された高感度の占有状況検出(PIR)
- 照度測定
- オプションの赤外線リモコンL-RC1用の内蔵赤外線受信機
- 湿度センサー
- 3デジタル入力(乾接点)
- LDALI-MS2は埋め込みボックスに入れて、吊り天井に直接(フック同梱)、または壁面に露出して(表面取り付けボックス同梱)取り付けすることが可能
- マルチマスター対応、十分な容量のバス供給を前提としてDALIチャンネルごとに最大16個のLDALI-MS2センサー
- DALIチャンネルを介して電力供給、外部電源不要
- センサーヘッドは垂直に±15度まで傾けることが可能

仕様

寸法(mm)	Total-Ø: 104; flush-mounted-Ø: 58; height flush-mounted: 30; DIM040
取付け	天井マウント: <ul style="list-style-type: none"> フラッシュマウント・インストール 仮天井への直接設置(スプリングマウント付属) 壁掛け(表面実装ボックス付属)
電源	DALI bus, typ.16 V DC で 3.5mA、最大 6mA (突入電流)
動作条件	0 ~ 50 °C、10 ~ 90 % RH、非結露、保護度: IP20
インターフェース	1 x DALI 1 x 赤外線リモコン受信機 3 x デジタル入力(ドライ接点、過電圧保護なし)
DALIプロトコル適合性(IEC 62386規格)	101 ed2、103 ed1(入力デバイス)、301 ed1(デジタル入力、IR remote)、303 ed1(PIR)、304 ed1(ルクスセンサー)
カラー	RAL 9010, 純白
接続するモジュール	LDALI-ME201-U, LDALI-ME204-U, LDALI-PLC4, LROC-40x, LDALI-3E101-U*, LDALI-3E102-U*, LDALI-3E104-U* * 温湿度非対応

動作上限

LDALI-MS2の数	DALI チャンネルごとに 16 台、十分な寸法の DALI バス電源装置付き
受動赤外線動作検出器	検出径: 10,8 m @ 取付高さ 3m (92 m ²), 136 ゾーン、 開き角: 122°(取付高さ5mまで) Highbay-application: 5 m - 12 m 取り付け高さ、 検出面積: 256 m ² (開口角:12 mで73.6°、5 mで122°)
取付高さ	最大12 m
ルクスレベル測定	0 - 4000ルクス、解像度: 0.125ルクス
温度測定	-5 °C ~ 60 °C、分解能:0.1 °C、精度:±0.2 °C (0 °C ~ 70 °C)
Rel.湿度測定	0 % - 100%、解像度0.5%、 精度: 標準 ±2.2% R.H. @ 25 °C、20 % - 80% R.H. typ. ±4% R.H. @ 25 °C、0 % - 20% R.H. および80 % - 100% R.H.
接続ワイヤプロファイル	0.2 - 1.5 mm ² [AWG 28 - 14]
電線剥き長さ	6 mm [0.24 インチ]
デジタル入力の配線長	< 10 m



取り付け高さ／カバー範囲

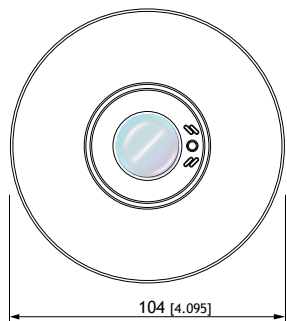
h [m]	d [m]	A [m ²]	α [°]
1.5	5.4	23	122
2.0	7.2	41	122
2.5	9.0	64	122
2.7	9.7	75	122
3.0	10.8	92	122
3.5	12.6	125	122
4.0	14.4	164	122
4.5	16.2	207	122
5.0	18.0	256	122
6.0	18.0	256	112
8.0	18.0	256	96.7
10.0	18.0	256	84
12.0	18.0	256	73.6



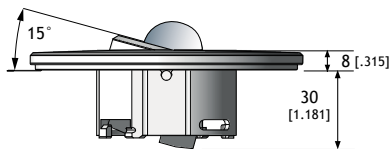
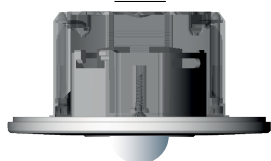
注文型式	製品詳細
LDALI-MS2	DALIマルチセンサー (在室検知、照度センサー、赤外線レシーバー、気温センサー、湿度センサー、デジタル入力×3)
L-RC1	ルームオートメーションアプリケーション用赤外線リモコン

デバイスの寸法 (mmおよび[インチ])

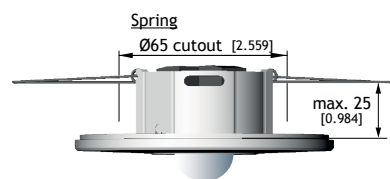
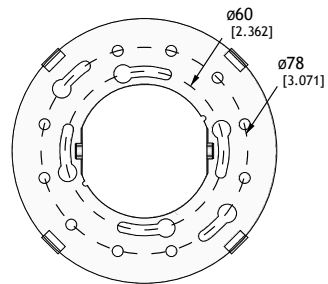
DIM040 LDALI-MS2



In-wall



On-wall



SCALE 1:3
10 0 20 40 60 80 100mm