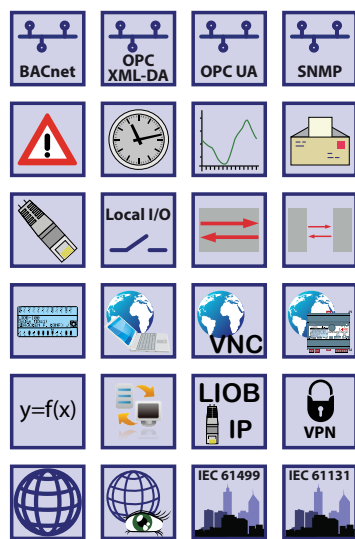
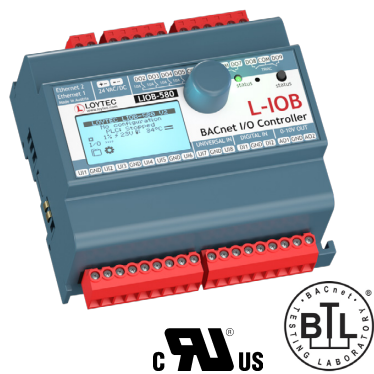




データシート番号: #89071023



LI0B-58x I/Oコントローラは、物理的な入力と出力、およびグラフィカルな視覚化機能を備えたBACnet/IPネットワーク向けのIP対応されたコンパクトでプログラム可能なオートメーションステーションです。

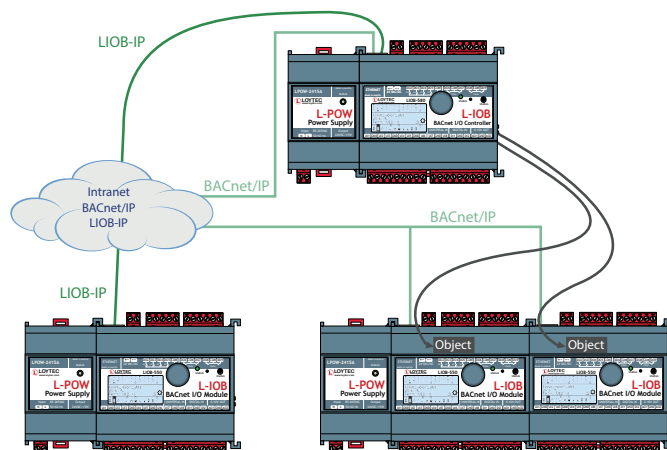
イーサネットを介したBACnet/IP

LI0B-58x I/Oコントローラは内臓イーサネットスイッチを含む2つのイーサネットポートを備えています。これにより最大20台のデバイスをデジーチェーン接続したライントポロジーを構築可能にし、ネットワーク設置コストを削減します。デュアルイーサネットポートデバイスは冗長構成(リングトポロジー)にして信頼性を向上させることもできます。イーサネットの冗長構成は、ほとんどのマネージドスイッチが対応する、RSTP (Rapid Spanning Tree Protocol) を使用して実現します。

テクノロジーデータポイントは、SSL暗号化Webサービス (OPC XML-DA)、またはUA Secure Conversation (OPC UA) を提供する統合OPCサーバを介して、上位OPCクライアントアプリケーション、またはL-WEBシステム用のOPCタグとして自動的に公開されます。L-IOB I/Oコントローラはさらにグローバル接続を通じてデータ交換を可能にし(ネットワーク全体のデータ交換)、AST™機能(警報、スケジューリング、トレンドログ記録)を提供し、LWEB-802/803に視覚化のためのカスタムグラフィックページを格納し、LWEB-900ビル管理システムへとシームレスに統合します。LI0B-58x I/OコントローラはBACnetビルディングコントローラ (B-BC) プロファイルを実装し、BTL認証済みです。

ローカルオペレーションとオーバーライド

すべてのL-IOB I/Oコントローラは、手動でのローカルオペレーション、およびオーバーライドのためにバックライト付きのLCDディスプレイ (128×64) とジョグダイヤルを備えています。デバイスとデータポイントの情報は、ディスプレイにシンボルとテキストで表示されます。



特長

- 物理的な入力と出力を備えたオートメーションステーション
- L-LOGICAD (IEC 61131-3) またはL-STUDIO* (IEC 61131-3またはIEC 61499) でプログラム可能
- デュアルEthernet/IPインターフェース
- ジョグダイヤル、またはVNCクライアントを使用する手動操作
- バックライト付きの128x64グラフィックディスプレイ
- デバイスの状態やデータポイントに関する平文、および記号による情報へのローカルアクセス
- カスタマイズされたグラフィックページを格納
- LWEB-900 (ビル管理)、またはLWEB-802/803によるカスタマイズされたグラフィックページの視覚化
- デバイス設定、およびデータポイント監視のための統合Webサーバ
- 一つのL-IOB I/Oモジュール (LI0B-45x/LI0B-55x) を使用する物理的な入力と出力による拡張
- ANSI/ASHRAE 135-2012、およびISO 16484-5:2012規格に準拠
- B-BC (BACnetビルディングコントローラ) 機能性、BTL認証
- BACnet/IP, BACnet/SCチャンネルによる統合のためのBACnetオブジェクト
- BACnet/IP, BACnet/SCチャンネルによる統合のためのBACnetクライアントマッピング
- 警報、スケジューリング、トレンドログ記録 (AST™)
- イベント発生時にメール通知
- データポイントで数値演算を行うための数値演算オブジェクト
- OPC XML-DA、およびOPC UAサーバ搭載
- ユーザ定義のプロジェクト文書を保存

* L-STUDIO-LI0Bソフトウェアライセンスが必要

Functions
L-WEB, L-STUDIO
L-ROC
L-INX
L-IOB
Gateways
LPAD-7, L-VIS, L-STAT
L-DALI
Routers, NIC
Interfaces
Accessories

LIOB-BIP I/Oコントローラ

LIOB-580/581/582/583/584 V2

| 共通仕様 | |
|----------------|--|
| 寸法 (mm) | 107 x 100 x 75 (L x W x H), DIM018, DIM019, DIM020, DIM021, DIM022 |
| インストール | DIN 43880, EN 50022に準拠したDINレール取付 |
| 動作条件 | 0 °C ~ 50 °C、10 ~ 90 % RH、結露なきこと、保護等級: IP40、IP20(端子部) |
| 電源 | 24 VDC / 24 VAC ± 10 % |
| プログラムサイクルタイム | Down to 10 ms |
| L-IOB I/Oモジュール | 1 L-IOB I/O Module of type LIOB-BIP |
| インターフェース | 2 x Ethernet (100Base-T): OPC XML-DA, OPC UA BACnet/IP, BACnet/SC LIOB-IP |

| リソース上限 | | | |
|--------------------------------|-----------------------------------|------------------------------|--------------|
| Total number of data points | 2 000 | Total trended data points | 100 |
| OPC data points | 300 | E-mail templates | 20 |
| BACnet objects | 300 (analog, binary, multi-state) | Math objects | 20 |
| BACnet client mappings | 300 | Alarm logs | 5 |
| BACnet calendar objects | 25 | Connections (Local / Global) | 200 / 100 |
| BACnet scheduler objects | 10 | Number of L-WEB clients | 32 |
| BACnet notification classes | 32 | L-IOB I/O Module | 1 (LIOB-BIP) |
| Trend logs (BACnet or generic) | 50 (390 000 entries, ≈ 6 MB) | | |

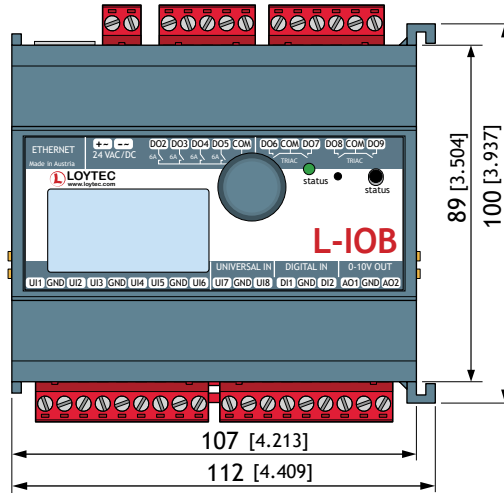
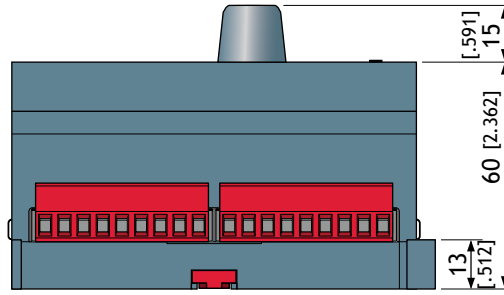
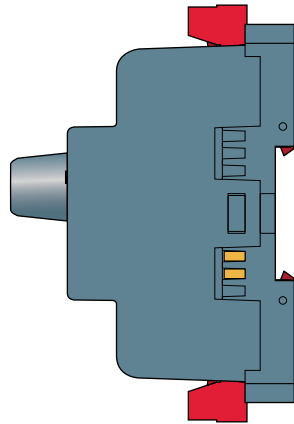
| LIOB-BIP I/Oコントローラ (LIOB-58x) 仕様 | | | | | |
|----------------------------------|--|----------|-------------------|-----------------------------------|------------------------------------|
| 型式 | LIOB-580 | LIOB-581 | LIOB-582 | LIOB-583 | LIOB-584 |
| 消費電力 | 4.5 W (Relays on) | 4.5 W | 4.5 W (Relays on) | 4.5 W (Relays on) | 4.5 W (Relays on) |
| ユニバーサル入力 (UI) | 8 | 8 | 6 | 6 | 7 |
| デジタル入力 (DI) | 2 | 12 | - | - | - |
| アナログ出力 (AO) | 2 | - | 6 | 6 | 4 |
| デジタル出力 (DO) | 8 (4 x Relay 6 A, 4 x Triac 0.5 A) | - | 8 (8 x Relay 6 A) | 5 (4 x Relay 16 A, 1 x Relay 6 A) | 7 (5 x Relay 6 A, 2 x Triac 0.5 A) |
| デジタル出力仕様 | 詳しくは、L-IOB条末尾の「 LOYTECデバイスの一般入出力仕様 」を参照してください。 | | | | |
| 差圧センサー | - | - | - | - | ±500 Pa |

| ランタイムライセンス | | |
|------------|--------------------------|-------------------------------|
| 型式 | LIOB-580/581/582/583/584 | LIOB-580/581/582/583/584 (V2) |
| ライセンス | L-STUDIO: n/a | L-STUDIO: upgradable |

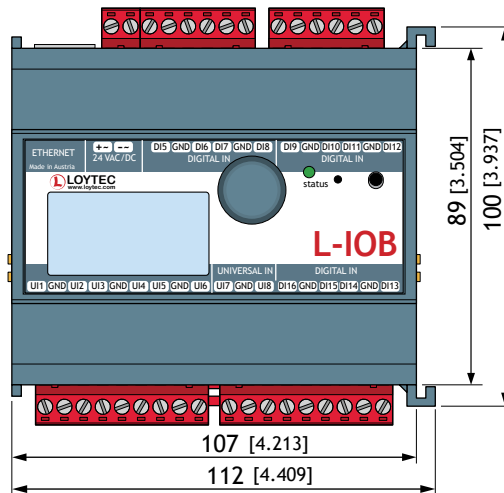
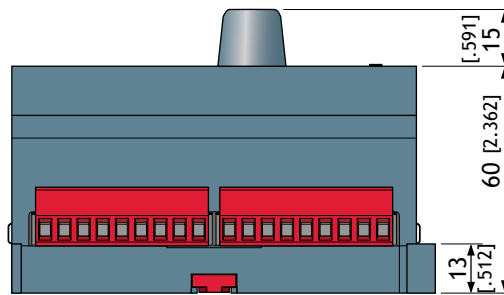
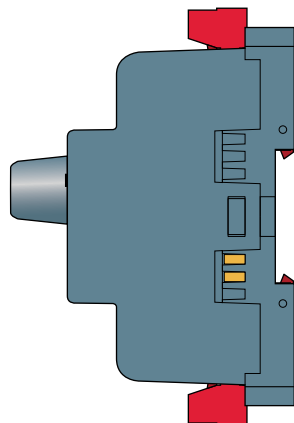
| 注文番号 | 製品内容 |
|---------------|---|
| LIOB-580 | LIOB-BIP I/Oコントローラ: 8 UI, 2 DI, 2 AO, 8 DO (4 x リレー 6 A, 4 x トライアック 0.5 A) |
| LIOB-581 | LIOB-BIP I/Oコントローラ: 8 UI, 12 DI |
| LIOB-582 | LIOB-BIP I/Oコントローラ: 6 UI, 6 AO, 8 DO (8 x リレー 6 A) |
| LIOB-583 | LIOB-BIP I/Oコントローラ: 6 UI, 6 AO, 5 DO (4 x リレー 16 A, 1 x リレー 6 A) |
| LIOB-584 | LIOB-BIP I/Oコントローラ: 7 UI, 4 AO, 7 DO (5 x リレー 6 A, 2 x トライアック 0.5 A)、1 圧力センサー |
| L-STUDIO-LIOB | L-STUDIOランタイムを起動するためのL-IOB用ライセンス (LIOB-48x/580/581/582/583/584 V2用) |
| LPOW-2415A | LIOB-Connect電源ユニット、24 V DC、15 W |
| LPOW-2415B | 電源コネクタ付き電源ユニット、24 V DC、15 W |
| L-TEMP2 | 外気温センサー (NTC10K)、L-IOB汎用入力使用 |

デバイスの寸法 (mmおよび[インチ])

DIM018 LIOB-450
 LIOB-480
 LIOB-550
 LIOB-580

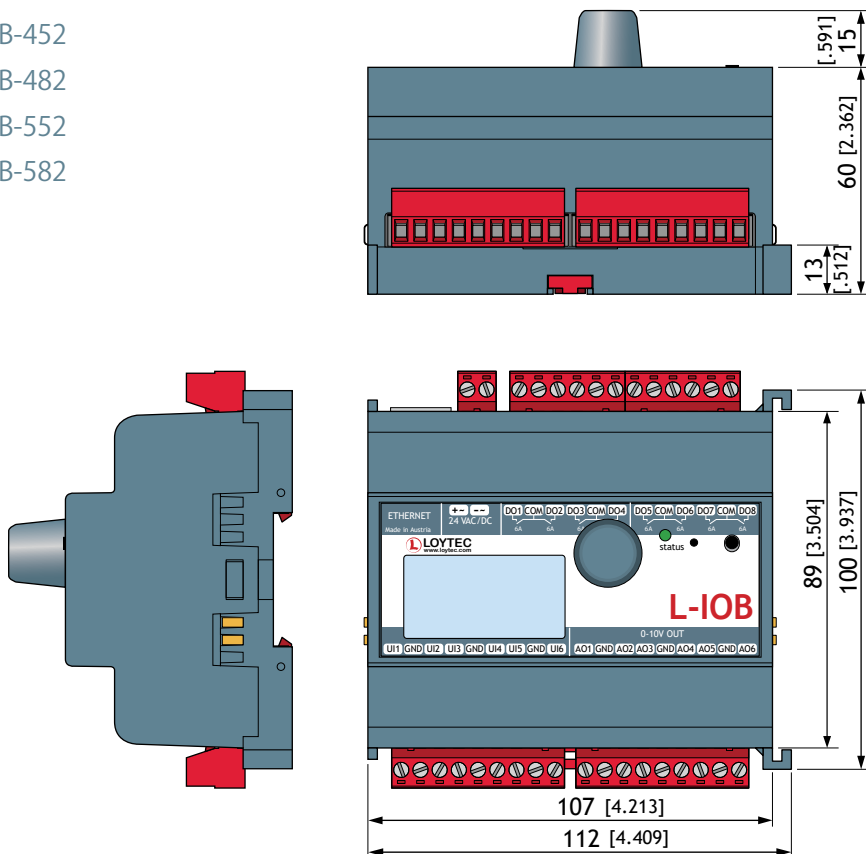


DIM019 LIOB-451
 LIOB-481
 LIOB-551
 LIOB-581

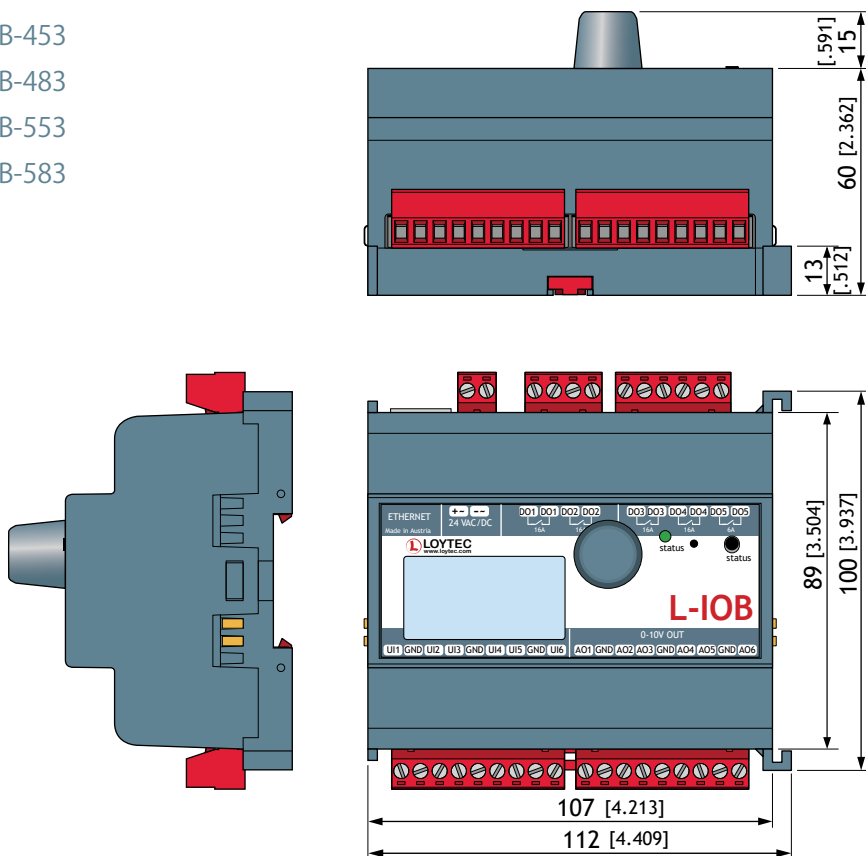


デバイスの寸法 (mmおよび[インチ])

DIM020
LIOB-452
LIOB-482
LIOB-552
LIOB-582

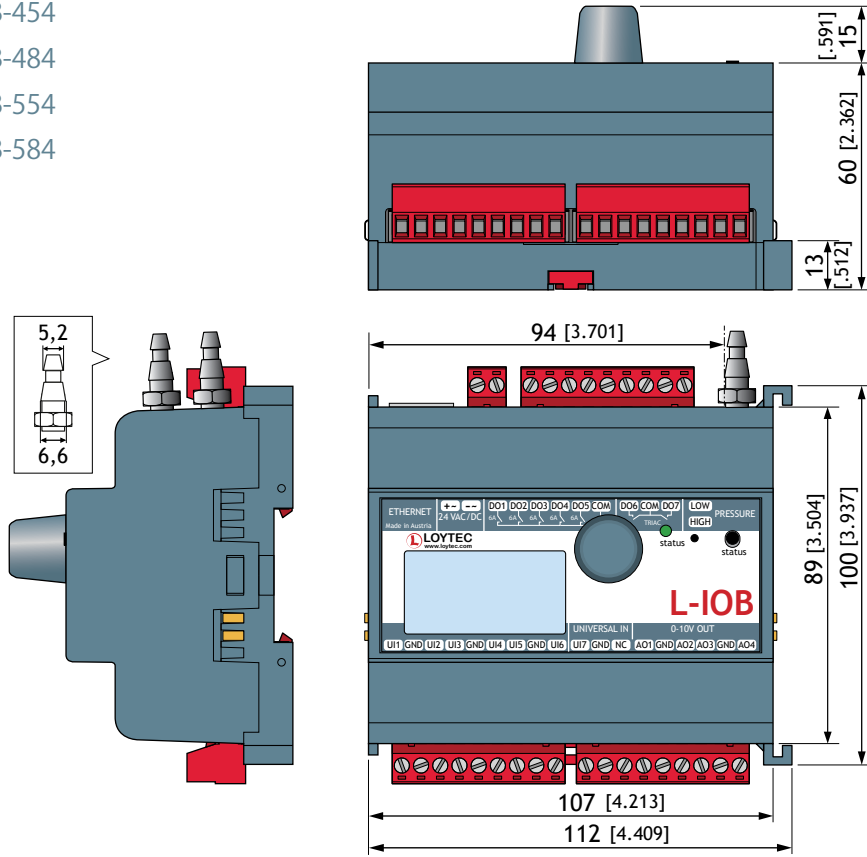


DIM021
LIOB-453
LIOB-483
LIOB-553
LIOB-583



デバイスの寸法 (mmおよび[インチ])

DIM022 LIOB-454
 LIOB-484
 LIOB-554
 LIOB-584



LOYTEC社の製品は継続的に開発が進められています。したがって、LOYTECは事前通知なしに随時、技術仕様を変更する権利を有します。最新データシートのダウンロードはwww.loytec.comからダウンロードできます。