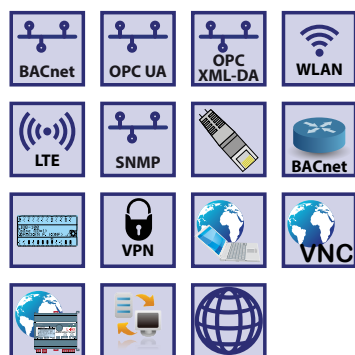
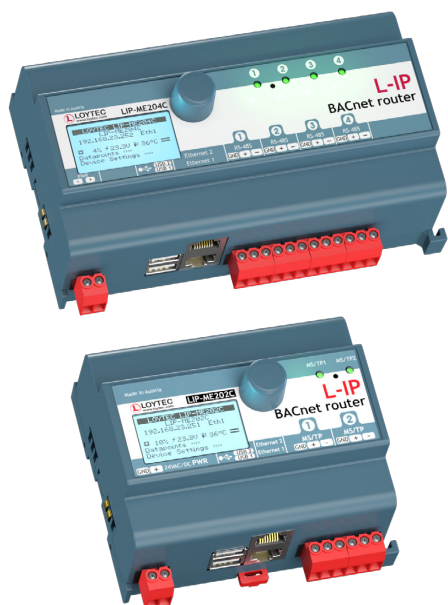


LIP-ME201C, LIP-ME202C, LIP-ME204C

Fiche technique #89031323



Les routeurs BACnet/IP LIP-ME201C (successeur du LIP-ME201), LIP-ME202C, et LIP-ME204C (successeur du LIP-ME204) connectent des canaux BACnet MS/TP à un réseau BACnet/IP. Les routeurs BACnet sont conformes aux standards ANSI/ASHRAE 135-2012 et ISO 16484-5:2012. Ces routeurs peuvent être configurés pour agir comme un BACnet Broadcast Management Device (BBMD). Les routeurs L-IP BACnet/IP supportent également la notion de Foreign Device et BACnet/SC.

Le Routeur BACnet peut également jouer le rôle d'horloge maître BACnet et aussi de Proxy esclave BACnet MS/TP. Des caractéristiques avancées comme l'option de protection en écriture du BDT, une BACnet/IP Access Control List (ACL) de même qu'un simple test de communications pour le BBMD aident à localiser les erreurs possibles sur le réseau. Le routeur BACnet possède également la possibilité de capturer le trafic sur le canal MS/TP distant. Le trafic BACnet MS/TP est capturé par l'équipement et analysé via l'utilisation du logiciel Wireshark (analyseur de protocole gratuit www.wireshark.org). Wireshark peut soit se connecter en direct à un LIP ou bien charger les fichiers de trafic capturé dans un serveur Web L-IP pour être ensuite analysé en mode déconnecté dans Wireshark.

Le paramétrage complet du routeur BACnet se fait à travers le serveur Web embarqué, et il peut se faire en option de manière sécurisée via le protocole HTTPS. Tous les registres systèmes sont disponibles en datapoints OPC XML-DA et OPC UA.

Le routeur BACnet a été testé par le laboratoire BTL et certifié WSPcert en tant que BACnet Application Specific Controller (B-ASC).

Chaque routeur BACnet/IP L-IP est équipé de deux ports Ethernet. Il peut soit être configuré pour utiliser le switch interne pour interconnecter les deux ports ou bien chaque port peut être configuré pour travailler sur un réseau IP séparé. La fonction VPN intégrée permet une configuration VPN simple et un accès sécurisé aux sites distants. L'interface LTE-800 permet un accès sans fil à des sites distants via un opérateur mobile.




Dans le cas d'une configuration pour deux réseaux IP séparés, un des ports peut être connecté à un WAN (Wide Area Network) avec la sécurité (HTTPS) et BACnet/SC validée pendant que le second port pourra être connecté à un port non sécurisé (LAN) où les protocoles standards comme BACnet/IP seront présents. Ces produits possèdent également un pare-feu pour isoler certains protocoles ou services sur chacun des deux réseaux.

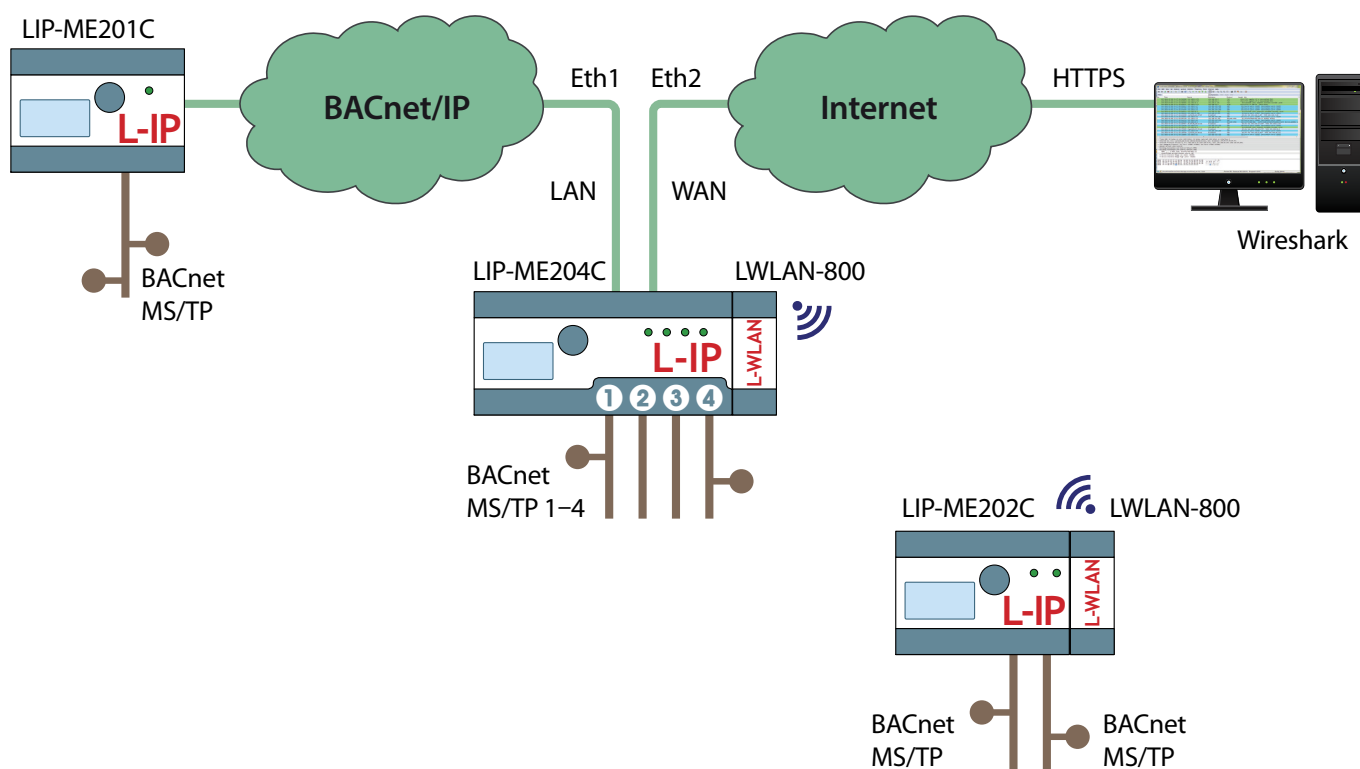
Par l'utilisation du switch interne, il est possible de construire une topologie en ligne de type daisy chain possédant jusqu'à 20 équipements, ce qui réduit forcément les coûts d'installation. Le fait d'avoir un switch permet également la mise en place d'une installation Ethernet redondante (topologie en anneau), ce qui augmente la fiabilité. Cette possibilité de redondance sur Ethernet est rendue possible grâce au protocole RSTP : Rapid Spanning Tree Protocol, qui est désormais supporté par la plupart des switch.

Caractéristiques

- Route les paquets entre BACnet MS/TP et BACnet/IP, BACnet/SC
- Conforme aux standards ANSI/ASHRAE 135-2012 et ISO 16484-5:2012
- BBMD (BACnet Broadcast Management Device)
- Supporte les équipements de type Foreign
- Proxy esclave jusqu'à 32 équipements esclaves MS/TP
- Paramétrage via serveur Web embarqué
- Serveurs embarqués OPC XML-DA et OPC UA
- Double ports Ethernet en switch ou en séparés
- Accès aux statistiques du réseau via un navigateur Web
- LED de diagnostic BACnet MS/TP
- Diagnostic BACnet MS/TP via interface Web
- Capture du trafic distant MS/TP avec Wireshark
- LEDs de connexion et d'activité Ethernet
- Interface Web sécurisée via HTTPS
- Afficheur graphique 128x64 avec retro éclairage
- Affichage local des informations de l'équipement
- Forçage manuel en utilisant le bouton molette ou un client VNC
- Supporte WLAN grâce à l'interface LWLAN-800
- Supporte LTE grâce à l'interface LTE-800
- Stocke de la documentation dédiée au projet
- Supporte VPN pour BACnet/IP

LIP-ME201C, LIP-ME202C, LIP-ME204C

Spécifications			
Type	LIP-ME201C	LIP-ME202C	LIP-ME204C
Dimensions (mm)	107 x 100 x 75 (L x l x H), DIM046		159 x 100 x 75 (L x l x H), DIM054
Installation	Montage rail DIN suivant norme DIN 43880, rail en profilé de chapeau EN 50022		
But du contrôle	Contrôle de l'automatisme		
Construction du contrôle	Commande montée indépendamment		
Caractéristique de l'automatisme	Type 1		
Conditions de fonctionnement	0 °C à 50 °C, 10 – 90 % RH, sans condensation, degré de protection: IP40, IP20 (borniers), degré de pollution 2		
Alimentation	24 VDC / VAC SELV ±10 %, typ. 2,5 W		
Tension d'impulsion nominale	330 V		
Interfaces	2 x Ethernet (100Base-T): BACnet/IP, BACnet/SC, OPC XML-DA (serveur), OPC UA (serveur), HTTP, FTP, SSH, HTTPS, Firewall, NTP, VNC, SNMP 2 x USB-A: WLAN (nécessite LWLAN-800), LTE (nécessite LTE-800)		
Outils	Configuration via navigateur Web ou localement via afficheur graphique et bouton molette		
UL Certification			



Fonctions

L-WEB, L-STUDIO

L-ROC

L-INX

L-IOB

Passerelles

LPAD-7, L-VIS, L-STAT,

L-DALI

Routeurs, NIC

Interfaces

Accessoires

Routeur BACnet/IP

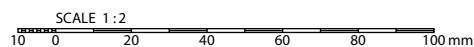
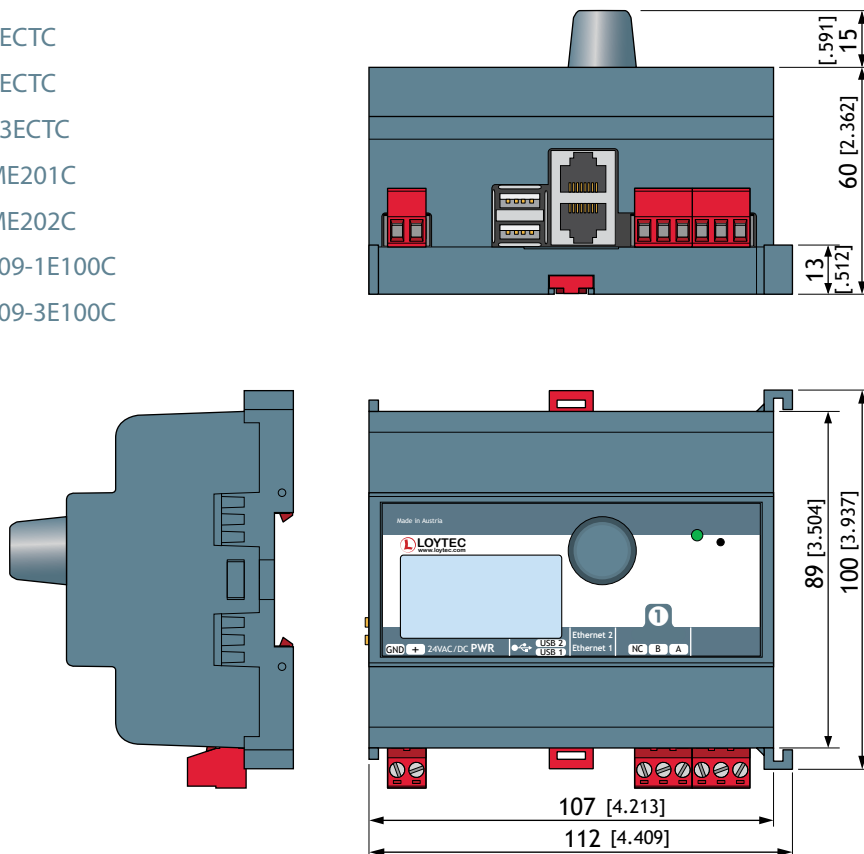
LIP-ME201C, LIP-ME202C, LIP-ME204C

Référence	Description produit
LIP-ME201C	Routeur BACnet/IP, 1 x BACnet MS/TP (RS-485), 2 x Port Ethernet (BACnet/IP)
LIP-ME202C	Routeur BACnet/IP, 2 x BACnet MS/TP (RS-485), 2 x Port Ethernet (BACnet/IP)
LIP-ME204C	Routeur BACnet/IP, 4 x BACnet MS/TP (RS-485), 2 x Port Ethernet (BACnet/IP)
LPOW-2415B	Alimentation avec connecteur 24 V DC, 15 W
LT-04	Terminaison réseau, 1 x RS-485 (topologie bus, ANSI TIA/EIA-485), 1 x connecteur d'accès au réseau RJ45
LT-B4	Terminaison réseau, 1 x RS-485 (topologie bus, ANSI TIA/EIA-485) avec circuit de polarisation intégré
LWLAN-800	Interface LAN sans fil IEEE 802.11bgn
LTE-800	LTE Interface

Dimensions des Produits en mm et [pouce]

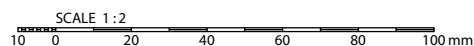
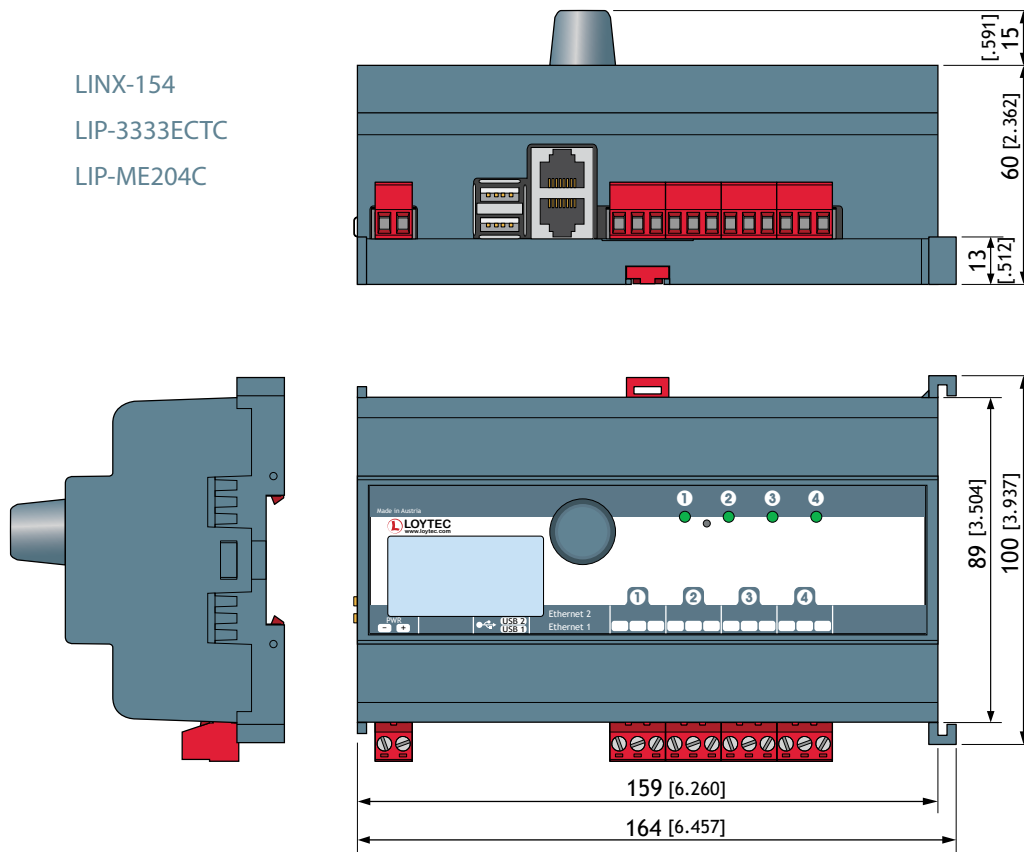
DIM046

- LIP-1ECTC
- LIP-3ECTC
- LIP-33ECTC
- LIP-ME201C
- LIP-ME202C
- NIC709-1E100C
- NIC709-3E100C



DIM054

- LINX-154
- LIP-3333ECTC
- LIP-ME204C



Les produits de LOYTEC electronics GmbH font l'objet d'un développement constant. Par conséquent, LOYTEC se réserve le droit de modifier les spécifications techniques à tout moment et sans préavis. La fiche technique la plus récente peut être téléchargée sur www.loytec.com.