

## LDALI-MS2-BT / LDALI-MS3-BT / LDALI-MS4-BT

Fiche technique #89094202



Le multi capteur LOYTEC LDALI-MS2/MS3/MS4-BT assure la détection d'occupation et mesure le niveau d'éclairage. Il s'intègre parfaitement dans la gamme de contrôleurs d'éclairage L-DALI et les contrôleurs de zone multi-métiers LROC-40x. Le détecteur de présence utilise simultanément un détecteur infrarouge passif et un détecteur de présence acoustique. Optimisé pour une utilisation classique dans des environnements de bureaux, là où même les mouvements infimes de quelqu'un travaillant à son ordinateur doivent être pris en compte n'importe où dans la zone de détection.

Le LDALI-MS2/MS3-BT possède un diamètre de zone de détection de présence de 10,8 m à une hauteur de montage de 3 m et est idéal pour couvrir un bureau typique ou une zone dans un espace de type open space.

Le LDALI-MS4-BT possède une lentille plate et un diamètre de zone de détection de présence de 7 m à une hauteur de montage de 3 m.

Avec le récepteur infrarouge intégré, les lumières de la pièce, les stores et le système CVC peuvent être contrôlés via la télécommande IR L-RC1 disponible en option. En plus des capteurs d'occupation et de niveau d'éclairage, le LDALI-MS2/MS3/MS4-BT est équipé de capteurs de température et d'humidité intégrés. Dans les applications d'automatisation de locaux, ces valeurs peuvent être utilisées pour calculer le point de rosée actuel. À l'arrière du capteur, il y a un connecteur pour trois entrées TOR, permettant de connecter des interrupteurs et des boutons poussoirs, des contacts de fenêtre, un capteur de point de rosée, etc. Cette fonction permet non seulement d'économiser du matériel supplémentaire, mais également de réduire considérablement les coûts de câblage, car les entrées peuvent être câblées dans la pièce et les câbles ne doivent plus être tirés vers les modules d'E / S dans l'armoire électrique.

De plus, le LDALI-MS2/MS3/MS4-BT peut transmettre tous les types de balises pris en charge (iBeacon, balise Eddystone UID ou balise spécifique LOYTEC) pour la localisation intérieure.

Le LDALI-MS2-BT est livré avec trois options de montage: Il peut être installé dans le mur dans des boîtiers encastrés standard, à ressort dans les faux plafonds et en saillie avec la boîte de montage en surface. Le LDALI-MS3/MS4-BT est conçu pour être utilisé avec des boutons-pression à ressort dans les faux plafonds.

La communication et l'alimentation sont gérées via le bus DALI. Le LDALI-MS2/MS3/MS4-BT est certifié DALI-2 périphérique d'entrée, comme défini par la norme CEI 62386 2014 et peut être intégré dans les systèmes DALI-2 d'autres fournisseurs.

## Caractéristiques

- Intégration facile dans les systèmes d'éclairage LOYTEC L-DALI et les contrôleurs de zone multi métiers LROC-40x avec un accent particulier sur le contrôle de l'éclairage et la réduction des coûts énergétiques.
- Certifié DALI-2 comme défini dans la norme CEI 62386 2014 (périphérique d'entrée)
- Détection d'occupation haute sensibilité - double technologie (PIR et acoustique, paramètre de sensibilité séparé pour chaque technologie, sensibilité ajustable), optimisée pour les environnements de bureaux.
- Mesure de niveau d'éclairage
- Récepteur infrarouge intégré pour télécommande infrarouge optionnelle L-RC1
- Capteur de Température
- Capteur d'Humidité
- 3 entrées TOR (contact sec)
- Balises et services Bluetooth configurables: déplacements intérieurs, suivi des actifs et accès à la solution de GTB LWEB-900
- Le LDALI-MS3/MS4-BT peut être monté directement dans les faux plafonds (support à ressort inclus).
- LDALI-MS2-BT peut être monté dans une boîte encastrée, directement dans les faux plafonds (montage à ressort) ou sur le mur (le kit pour montage en saillie LOYMS2-OW doit être commandé séparément).
- Compatible multi-maîtres, jusqu'à 16 capteurs LDALI-MS2/MS3/MS4-BT par canal DALI avec une alimentation bus suffisamment dimensionnée
- Fournie par le bus DALI, aucune alimentation externe n'est nécessaire
- La tête du capteur peut être inclinée jusqu'à  $\pm 15^\circ$  verticalement (LDALI-MS2/MS3-BT)
- Lentille plate dans le DALI-MS4-BT
- Mise à jour du Firmware via DALI

Spécifications			
Typ	LDALI-MS2-BT	LDALI-MS3-BT	LDALI-MS4-BT
Dimensions (mm)	Total Ø: 104, DIM042 Installation en encastré Ø: 60 profondeur de montage: 30	Total Ø: 68, DIM063 Trou de montage Ø: 60 profondeur de montage: 42	Total Ø: 68, DIM063 Trou de montage Ø: 60 profondeur de montage: 42
Installation	Montage au plafond : • Installation directe sur le faux-plafond (ailettes à ressorts incluses) • En encastré • En saillie (le kit pour montage en saillie LOYMS2-OW doit être commandé séparément)	Montage en plafond : • Installation directe sur le faux-plafond (ailettes à ressorts incluses)	
Alimentation	Bus DALI, 6 mA / 10 mA à 16 V DC (Bluetooth désactivé / activé), max. 10 mA (courant d'appel)		
Conditions d'utilisation	0 °C à 50 °C, 10 – 90 % RH, sans condensation, niveau de protection : IP20		
Interfaces	1 x DALI, protégé contre les surtensions (d'alimentation) 1 x récepteur infrarouge 3 x entrées TOR (contact sec, non protégées contre les surtensions) 1 x interface Bluetooth		
Conformité protocole DALI (partie CEI 62386)	101 ed2, 103 ed1 (équipement d'entrée), 301 ed1 (entrées TOR, télécommande IR), 303 ed1 (PIR), 304 ed1 (capteurs de lux)		
Caractéristiques Bluetooth et RF	Puissance de sortie maximale: +4 dBm Gamme de fréquence: 2402 - 2480 Mhz		
Détection d'occupation	PIR et acoustique, sensibilité ajustable		
Détecteur de mouvement infrarouge passif	Cône de Détection : 10,8 m @ 3 m de hauteur (92 m <sup>2</sup> ), 136 zones, angle: 122° (jusqu'à une hauteur de montage de 5 m)  Application Grande Hauteur : hauteur de montage 5 m – 12 m , Surface de détection : 256 m <sup>2</sup> (angle d'ouverture : 73,6° @ 12 m, 122° @ 5 m)		Cône de Détection : 7,2 m @ 3 m de hauteur (44 m <sup>2</sup> ), 156 zones, angle: 100 (jusqu'à une hauteur de montage de 5 m)
Hauteur de montage	max. 12 m		max. 5 m
Mesure de niveau d'éclairement	0 – 4000 lux, résolution : 0,125 lux		
Mesure de Température	-5 °C à 60 °C, résolution : 0,1 °C, précision : ±0,2 °C (0 °C – 70 °C)		
Mesure d'Humidité Relative	0 % – 100 %, résolution 0,5 % précision : typ. ±2,2 % R.H. @ 25 °C, 20 % – 80 % R.H. typ. ±4 % R.H. @ 25 °C, 0 % – 20 % R.H. et 80 % – 100 % R.H.		
Type de profile de câblage	0,2 – 1,5 mm <sup>2</sup> [AWG 28 – 14]		
Longueur de dénudage	6 mm [0,24 in]		
Longueur de câble pour les entrées digitales	< 10 m		
Couleur	RAL 9010, blanc pur		
A utiliser avec	LDALI-3E10x-U, LDALI-ME20x-U, LDALI-PLCx, LROC-40x, LIOB-591		
Limites des ressources			
Type	LDALI-MS2-BT	LDALI-MS3-BT	LDALI-MS4-BT
Nombre de LDALI-MSx-BT	16 par canal DALI, avec une alimentation bus suffisamment dimensionnée		



LOYMS2-OW, Boîte de montage en saillie



LDALI-MS2-BT

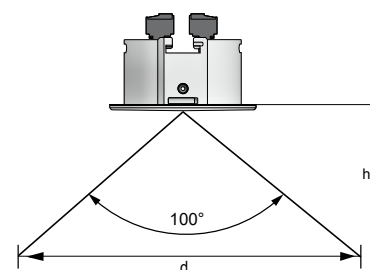
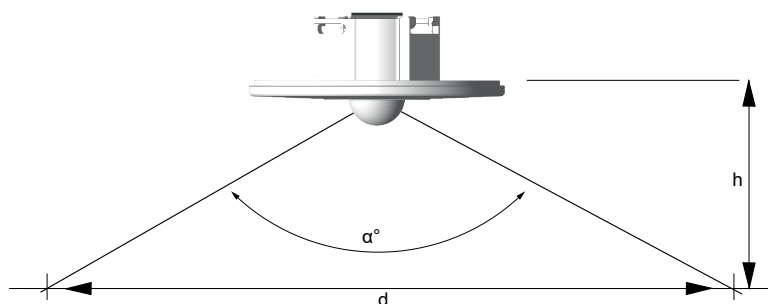


LDALI-MS3-BT



LDALI-MS4-BT

## LDALI-MS2-BT / LDALI-MS3-BT / LDALI-MS4-BT


**Hauteur de montage / Couverture  
LDALI-MS2/MS3-BT**

h [m]	d [m]	A [m <sup>2</sup> ]	$\alpha$ [°]
1,5	5,4	23	122
2,0	7,2	41	122
2,5	9,0	64	122
2,7	9,7	75	122
3,0	10,8	92	122
3,5	12,6	125	122
4,0	14,4	164	122
4,5	16,2	207	122
5,0	18,0	256	122
6,0	18,0	256	112
8,0	18,0	256	96,7
10,0	18,0	256	84
12,0	18,0	256	73,6

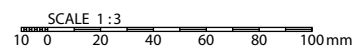
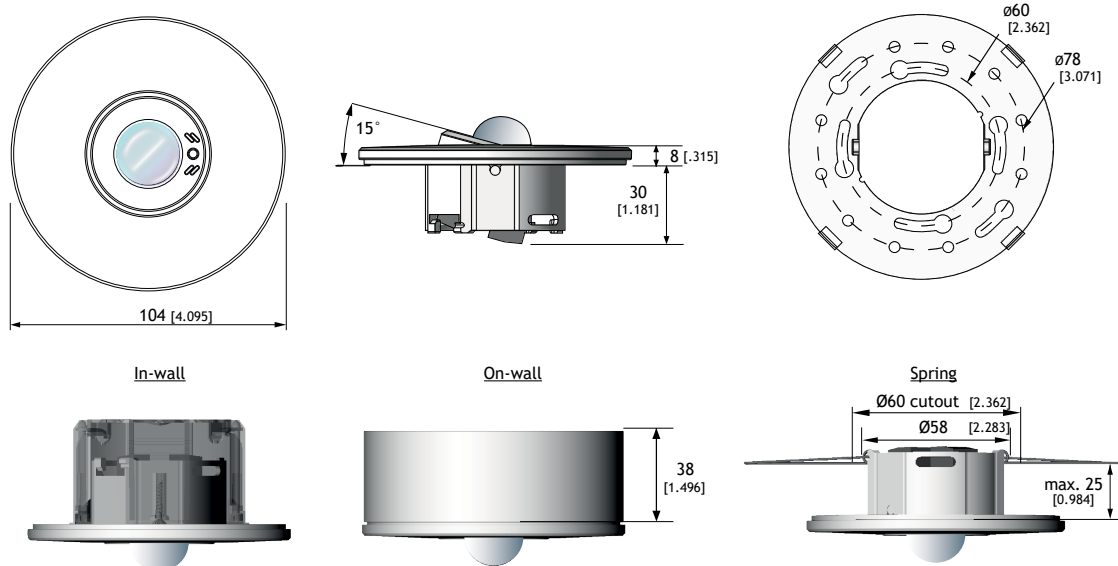
**Hauteur de montage / Couverture  
LDALI-MS4-BT**

h [m]	d [m]	A [m <sup>2</sup> ]	$\alpha$ [°]
1,5	3,6	10,0	100
2,0	4,8	17,8	100
2,5	6,0	27,9	100
2,7	6,4	32,5	100
3,0	7,2	40,2	100
3,5	8,3	54,7	100
4,0	9,5	71,4	100
4,5	10,7	90,3	100
5,0	11,9	111,5	100

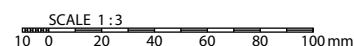
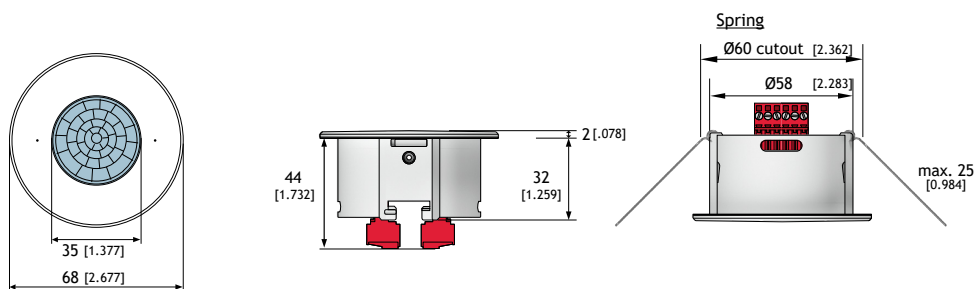
Référence	Description produit
LDALI-MS2-BT	Multi-capteur DALI-2 (détection de présence, capteur de niveau d'éclairage, récepteur IR, capteur de température, capteur d'humidité, 3 entrées numériques, Bluetooth), jusqu'à 12 m de hauteur de montage
LDALI-MS3-BT	Multi-capteur DALI-2 (détection de présence, capteur de niveau d'éclairage, récepteur IR, capteur de température, capteur d'humidité, 3 entrées numériques, Bluetooth), jusqu'à 12 m de hauteur de montage
LDALI-MS4-BT	Multi-capteur DALI-2 (détection de présence, capteur de niveau d'éclairage, récepteur IR, capteur de température, capteur d'humidité, 3 entrées numériques, Bluetooth, objectif plat), jusqu'à 5 m de hauteur de montage
LOYMS2-OW	Kit de montage en saillie pour LDALI-MS2-BT / LOYBT-MS2 (8 pièces par paquet)
L-RC1	Télécommande infrarouge pour les applications d'automatisation de zone

# Dimensions des Produits en mm et [pouce]

## DIM042 LDALI-MS2-BT



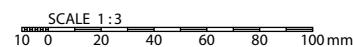
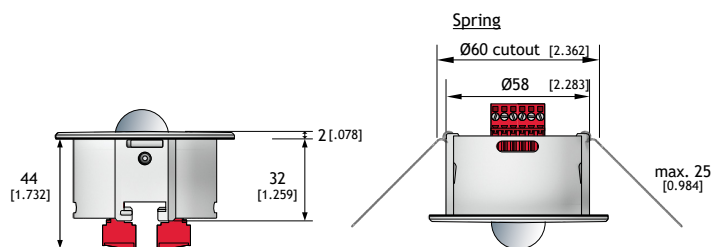
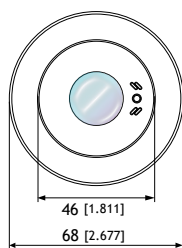
## DIM061 LDALI-MS4-BT



Les produits de LOYTEC electronics GmbH font l'objet d'un développement constant. Par conséquent, LOYTEC se réserve le droit de modifier les spécifications techniques à tout moment et sans préavis. La fiche technique la plus récente peut être téléchargée sur [www.loytec.com](http://www.loytec.com).

# Dimensions des Produits en mm et [pouce]

DIM089 LDALI-MS3-BT



Les produits de LOYTEC electronics GmbH font l'objet d'un développement constant. Par conséquent, LOYTEC se réserve le droit de modifier les spécifications techniques à tout moment et sans préavis. La fiche technique la plus récente peut être téléchargée sur [www.loytec.com](http://www.loytec.com).