

Fiche technique #89055822



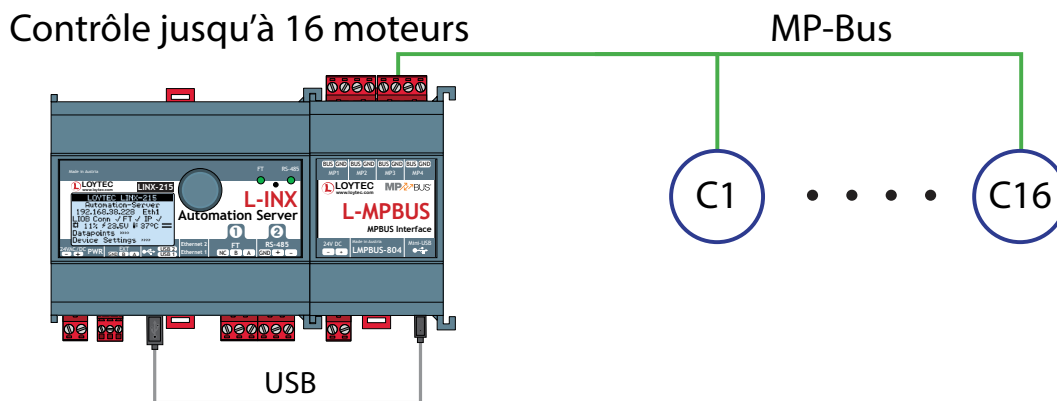
Le LMPBUS-804 connecte jusqu'à quatre canaux MP-Bus, ce qui donne accès à 64 esclaves MP-Bus maximum, via le port USB de l'automate serveur L-INX, du contrôleur L-ROC ou de la passerelle L-GATE.

MP-Bus veut dire Multi Point Bus. Il s'agit du système de bus de Belimo en Maître/Esclave. Le bus MP-Bus permet de connecter jusqu'à 8 esclaves à une unité maître. En utilisant exclusivement les actionneurs récents (e.g. ...MPL) il devient possible de connecter jusqu'à 16 esclaves. Les avantages de ce bus résident principalement dans la réduction du câblage et plus de fonctionnalités. De plus un capteur peut être connecté par esclave MP-Bus. Ces capteurs comprennent des capteurs actifs, des capteurs passifs à base de résistances et des interrupteurs.

Les valeurs des capteurs peuvent être lues à travers le réseau MP-Bus.

Caractéristiques

- Interface MP-Bus pour L-INX, L-ROC et contrôleur L-GATE
- Paramétrage par interface web
- 16 équipements par canal, jusqu'à 4 canaux
- Facile remplacement du produit



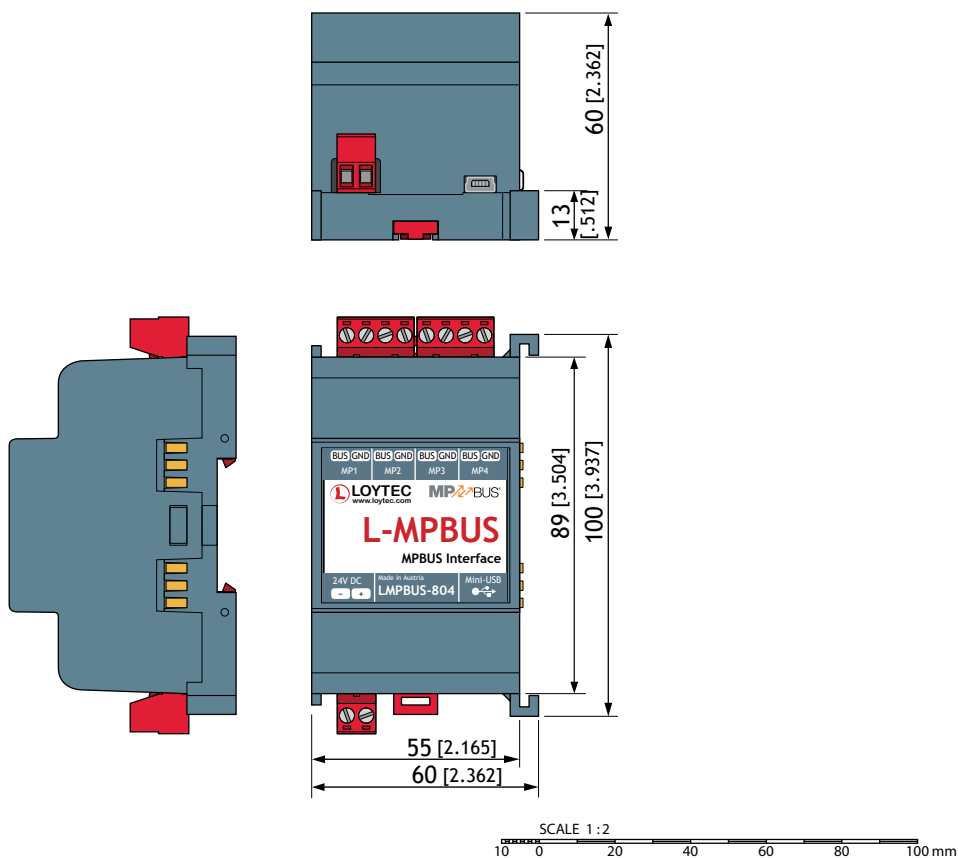
Spécifications

Type	LMPBUS-804
Dimensions (mm)	55 x 100 x 60 (L x l x H), DIM051
Installation	Montage rail DIN suivant norme DIN 43880, rail en profilé de chapeau EN 50022
Alimentation	24 VDC, typ. 2.5 W
Conditions d'utilisation	0 °C à 50 °C, 10 – 90 % RH, sans condensation, degré de protection: IP40, IP20 (borniers)
Installation	Connexion avec un câble standard USB 2.0, max. 1 m
Interfaces	1 x Mini USB 2.0 Type B 4 x MP-Bus
Outils	Paramétrage via interface Web
Pour utiliser avec	Automate serveur L-INX, Contrôleur de Zone L-ROC et Passerelle L-GATE

Référence	Description produit
LMPBUS-804	Interface MP-Bus pour 16 équipements par canal, jusqu'à 4 canaux

Dimensions des Produits en mm et [pouce]

DIM051 LMPBUS-804



Les produits de LOYTEC electronics GmbH font l'objet d'un développement constant. Par conséquent, LOYTEC se réserve le droit de modifier les spécifications techniques à tout moment et sans préavis. La fiche technique la plus récente peut être téléchargée sur www.loytec.com.