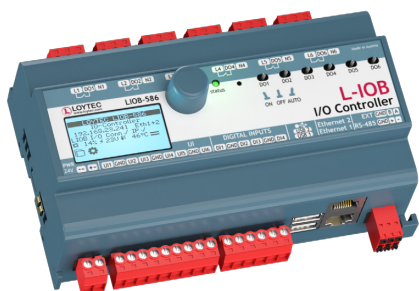


- ✓ BACnet
- ✓ CEA-709
- KNX
- ✓ Modbus
- ✓ M-Bus
- ✓ OPC



Fiche technique #89046325



Les contrôleurs d'E/S LIOB-586/587/588/589 sont de véritables automates programmables connectés en IP, compacts, pour les systèmes LonMark et les réseaux BACnet/IP ayant des entrées et des sorties physiques sans oublier la supervision graphique intégrée.

Communication

Les contrôleurs d'E/S LIOB-586/587/588/589 possèdent deux ports Ethernet comprenant un switch Ethernet intégré. Ceci permet de construire une topologie en ligne de type Daisy Chain possédant jusqu'à 20 équipements, ce qui réduit forcément les coûts d'installation. Le fait d'avoir deux ports permet également la mise en place d'une installation Ethernet redondante (topologie en anneau), ce qui augmente la fiabilité. Cette possibilité de redondance sur Ethernet est possible grâce au protocole RSTP : Rapid Spanning Tree Protocol, qui est désormais supporté par la plupart des switch.

Tous les data points sont automatiquement exposés en tant que tags OPC destinés aux applications clientes OPC ou au système L-WEB grâce au serveur OPC intégré fournissant les services Web pouvant être encryptés TLS (OPC XML-DA) ou sécurisés UA (OPC UA). De plus : les contrôleurs d'E/S L-IOB permettent des échanges de données de type 'connexion globale' (échange à travers le réseau global), possèdent les fonctions AST™ (Alarming, Scheduling et Trending), hébergent des pages graphiques personnalisées pour une supervision dans LWEB-802/803, et peuvent également être naturellement intégrés dans la GTB LWEB-900. Les contrôleurs d'E/S LIOB-586/587/588/589 possèdent le profil BACnet Building Controller (B-BC) et sont testés BTL et certifiés WSPcert.

Intégration IoT

La technologie IoT (Node.js) permet de connecter le système à presque tous les services du cloud, que ce soit pour remonter des données historiques dans des applications d'analyse, Télémétrie en utilisant MQTT, délivrer des messages d'alarme aux services de traitement des alarmes ou aux composants du système de contrôle via un service cloud (Par exemple, des programmes horaires basés sur des calendriers Web ou des systèmes de réservation). Il est également possible de traiter des informations disponibles sur Internet, telles que des données météorologiques dans le cadre d'un contrôle basé sur les prévisions. Enfin, le noyau JavaScript permet également d'implémenter des protocoles série sur des équipements non standards dans le contrôle des installations industrielles ou tertiaires.

Action Locale et Forçage

Tous les contrôleurs d'E/S L-IOB sont équipés d'un écran LCD (128x64) rétro éclairé et d'un bouton molette pour les opérations manuelles et les forçages. Les informations à propos des modules et des data points sont affichées au format texte avec certains symboles. En cas d'urgence, les 6 sorties peuvent être pilotées grâce à des interrupteurs présents sur le produit (LIOB-586 seulement).

Mesure de Puissance

Des centrales de mesure externes peuvent être intégrées via M-Bus ou Modbus. Les automates avec E/S LIOB-586/587/588/589 répondent parfaitement aux applications de gestion de l'énergie et de gestion énergétique. Le LIOB-587 comprend pour sa part une mesure de puissance intégrée.

Caractéristiques

- Automate avec des entrées et des sorties physiques
- Programmable IEC 61131-3 et IEC 61499 avec L-STUDIO
- Contrôleur de zone allant jusqu'à 2 segments
- Extension des entrées/sorties physiques en utilisant un module d'E/S L-IOB (LIOB-10x/11x ou LIOB-45x/55x/56x)
- Ecran graphique 128x64 rétro-éclairé
- Accès local et distant aux informations d'état de l'équipement et aux données
- Opérations manuelles via le bouton molette ou le client VNC
- Forçage manuel de chaque sortie physique grâce à des interrupteurs (LIOB-586, LIOB-587 seulement)
- Alarming, Scheduling, et Trending (AST™)
- Support Node.js¹ pour une intégration IoT facile (ex : Calendrier Google, MQTT, Alexa & ses amis, équipement multimédia,...)
- Envoi d'un courriel en fonction des événements
- Objets mathématiques pour effectuer des calculs sur les data points
- Héberge des pages graphiques personnalisées

¹ requiert licence logiciel L-IOT1

LIOB-586/587/588/589

- Visualisation des pages graphiques grâce au logiciel de GTB LWEB-900 ou dans LWEB-802/803
- Support du boîtier d'ambiance réseau L-STAT
- Serveurs OPC XML-DA et OPC UA intégrés
- Deux ports Ethernet utilisés en switch ou en séparés
- Accès aux statistiques réseau
- Conforme aux normes ANSI/ASHRAE 135-2012 et ISO 16484 5:2012
- Supporte BACnet MS/TP, BACnet/IP ou BACnet/SC
- Fonction client BACnet (Write Property, Read Property, COV Subscription)
- Configuration du client BACnet avec l'outil de configuration (scan et import EDE)
- Fonctionnalité B-BC (BACnet Building Controller), certifié BTL
- Conforme aux normes CEA-709, CEA-852, et ISO/IEC14908 (Système LonMark)
- Supporte IP-852 (Ethernet/IP)
- Supporte les NVs statiques ou créées dynamiquement
- Supporte les user-defined NVs (UNVTs) et les Configuration Properties (SCPTs, UCPTs)
- Routeur BACnet/IP vers BACnet/SC et MS/TP intégré, y compris BBMD et proxy esclave
- M-Bus Maître conforme à EN 13757-3, connexion via un convertisseur M Bus optionnel (L-MBUS20 ou L-MBUS80)
- Fonctions passerelles incluant Smart Auto-Connect™
- Modbus TCP et Modbus RTU/ASCII (Maître ou Esclave)
- Serveur Web intégré pour la configuration des équipements et le monitoring des data points
- Connexion aux équipements EnOcean sans fil via l'interface LENO-80x
- Supporte WLAN grâce à l'interface LWLAN-800
- Supporte MP-Bus grâce à l'interface LMPBUS-804
- Supporte LTE grâce à l'interface LTE-800
- Stocke la documentation projet utilisateur
- Supporte VPN

Spécifications

Type	LIOB-586	LIOB-587	LIOB-588	LIOB-589
Dimensions (mm)	159 x 100 x 75 (L x l x H), DIM005		159 x 100 x 75 (L x l x H), DIM006	159 x 100 x 75 (L x l x H), DIM007
Installation	Montage rail DIN suivant norme DIN 43880, rail en profilé de chapeau EN 50022			
But du contrôle	Contrôle de l'automatisme			
Construction du contrôle	Commande montée indépendamment			
Caractéristique de l'automatisme	Type 1			
Conditions d'utilisation	0 °C à 50 °C, 10 – 90 % RH, sans condensation, degré de protection: IP40, IP20 (borniers), degré de pollution 2			
Alimentation	24 VDC/ V AC SELV ±10 % via L-POW, ou bien avec une alimentation externe			
Tension d'impulsion nominale	2500 V			
Temps de cycle programme	Au plus court 10 ms, ou évènementiel			
L-IOB E/S Module	1 Module d'E/S L-IOB de type (LIOB-10x/11x ou LIOB-45x/55x/56x)			
Interface	2 x Ethernet (100Base-T): Web services (OPC XML-DA, OPC UA), LonMark IP-852, BACnet/IP*, BACnet/SC*, LIOB-IP, Modbus TCP (Maître ou Esclave), HTTP, FTP, SSH, HTTPS, Pare Feu, VNC, SNMP, VPN 1 x LIOB-Connect 2 x USB-A: WLAN (nécessite LWLAN-800), EnOcean (nécessite LENO-80x), MP-Bus (nécessite LMPBUS-804), LTE (nécessite LTE-800) 1 x EXT: M-Bus, Master EN 13757-3 (nécessite L-MBUS20 or L-MBUS80) 1 x RS-485 (ANSI TIA/EIA-485): BACnet MS/TP*, ou Modbus RTU/ASCII (Maître ou Esclave), ou Boîtiers réseau L-STAT * Router between BACnet/IP, BACnet/SC and BACnet MS/TP			
Nombre Max. de Pièces/Segments	2	2	2	2

Spécifications des Automates L-IOB E/S Controller (LIOB-58x)

Type	LIOB-586	LIOB-587	LIOB-588	LIOB-589
Consommation	5.4 W(Relais on)	5.4 W(Relais on)	5.9 W (Relais on)	4.5 W (Relais on)
Universal Input (UI)	6	6	10	10
Digital Input (DI)	4	4	-	6
Analog Output (AO)	-	-	6	6
Digital Output (DO)	6 (6 x Relay 10 A Type2)	6 (6 x Relay 10 A Type2)	8 (8 x Relay 6 A)	4 (4 x Relay 6 A)
Digital Output spécification	Reportez-vous à la « Spécification générale des entrées et sorties des produits LOYTEC » à la fin de la section L-IOB pour plus de détails.			

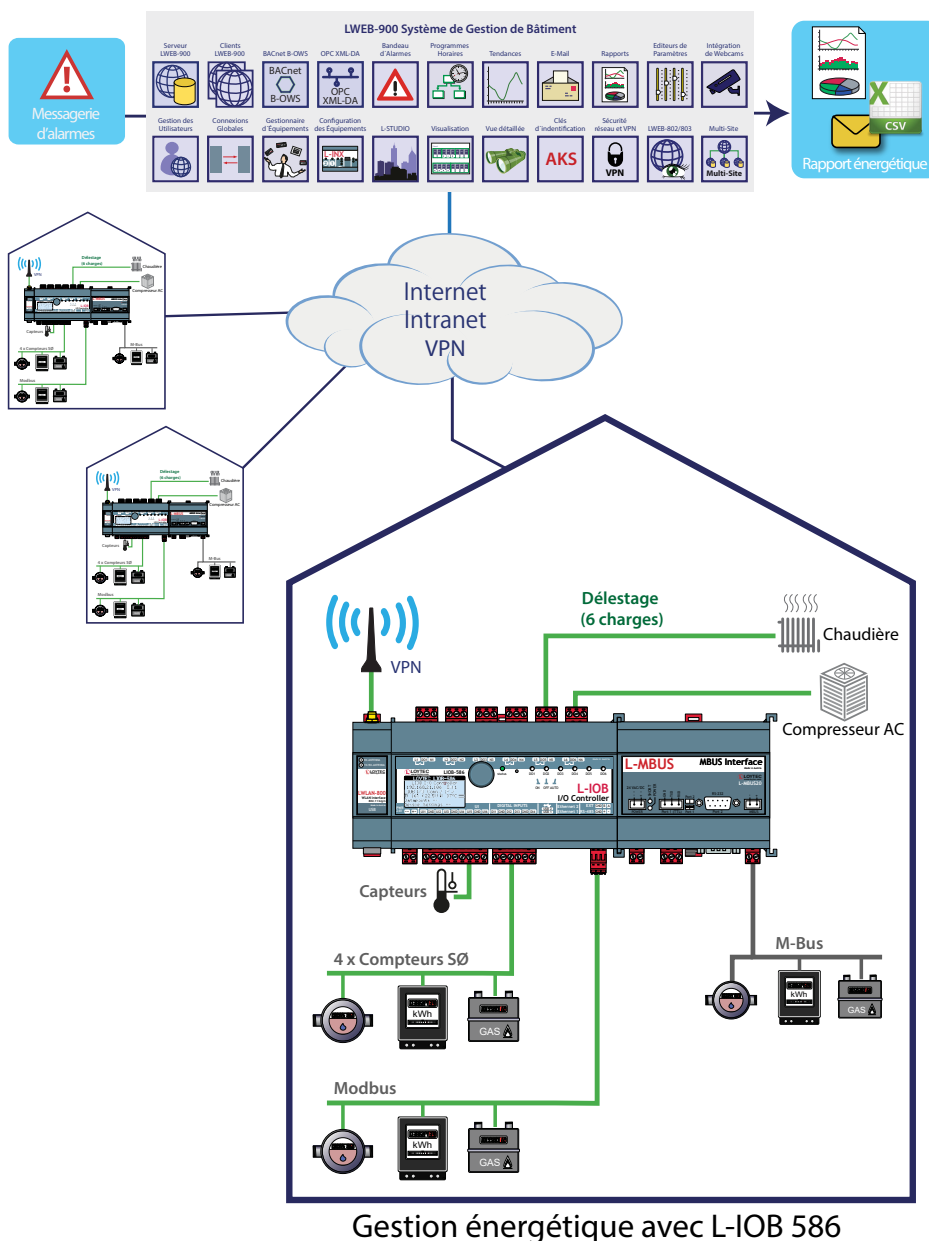
Runtime licence				
Type	LIOB-586	LIOB-587	LIOB-588	LIOB-589
Programmation, Outils	L-STUDIO (basé sur IEC 61131-3 et IEC 61499), L-INX Configurator			
Licence	L-STUDIO : incluse	L-STUDIO : incluse	L-STUDIO : incluse	L-STUDIO : incluse
Limites des Ressources				
Nombre total de data points	10 000	Progr. Horaires LonMark	10	
Data points OPC	5 000	Serveurs d'alarmes LonMark	1	
Objets BACnet	500 (analog, binaire, multi-state)	Modèles d'E-mail	50	
BACnet client mappings	500	Objets Mathématiques	50	
Objets Calendriers BACnet	25	Enregistrements d'Alarmes	10	
Objets Prog. Horaires BACnet	10 (64 data points par objet)	Data points M-Bus	300	
Classes de notification BACnet	32	Data points Modbus	300	
Historiques(BACnet ou générique)	256 (13 000 000 entrées, ≈ 200 Mo)	Connexions(Loc./Globales)	500 / 100	
Total data points historisés	256	Nombre de clients L-WEB	32 (simultanément)	
Variables réseau CEA-709 (NVs)	500	Modules d'E/S L-IOB	1	
CEA-709 Alias NVs	500	Boîtiers d'ambiance L-STAT	8	
CEA-709 NVs externes (polling)	500	Nbre d'équip. EnOcean	10	
CEA-709 Entrées tables adresses	256 (non-ECS mode: 15)	Data points EnOcean	100	
Calendrier LonMark	1 (25 calendar patterns)	Équipements MP-Bus (par canal)	8 (16 MPL)	

Référence	Description Produit
LIOB-586	Automate avec E/S LIOB : 6 UI, 4 DI, 6 DO (6 x Relais 10 A Type2)
LIOB-587	Automate avec E/S LIOB : 6 UI, 4 DI, 6 DO (6 x Relais 10 A Type2) avec mesure de puissance intégrée
LIOB-588	Automate avec E/S LIOB : 10 UI, 6 AO, 8 DO (8 x Relais 6 A)
LIOB-589	Automate avec E/S LIOB : 10 UI, 6 AO, 6 DI, 4 DO (4x Relais 6 A)
LIOB-100	Module d'E/S LIOB-Connect: 8 UI, 2 DI, 2 AO, 9 DO (5 x Relais 6A, 4 x Triac 0,5 A)
LIOB-101	Module d'E/S LIOB-Connect: 8 UI, 16 DI
LIOB-102	Module d'E/S LIOB-Connect: 6 UI, 6 AO, 8 DO (8 x Relais 6A)
LIOB-103	Module d'E/S LIOB-Connect: 6 UI, 6 AO, 5 DO (5 x Relais 16A)
LIOB-110	Module d'E/S LIOB-Connect: 20 Universal I/O (IO)
LIOB-112	LIOB-Connect I/O Module: 40 Universal I/O (Dont 12 avec en option une Sortie Courant 4-20 mA)
LIOB-450	Module d'E/S LIOB-IP852: 8 UI, 2 DI, 2 AO, 8 DO (4 x Relais 6A, 4 x Triac 0,5 A)
LIOB-451	Module d'E/S LIOB-IP852: 8 UI, 12 DI
LIOB-452	Module d'E/S LIOB-IP852: 6 UI, 6 AO, 8 DO (8 x Relais 6A)
LIOB-453	Module d'E/S LIOB-IP852: 6 UI, 6 AO, 5 DO (4 x Relais 16A, 1 x Relais 6A)
LIOB-454	Module d'E/S LIOB-IP852: 7 UI, 4 AO, 7 DO (5 x Relais 6A, 2 x Triac 0,5 A), 1 capteur de pression
LIOB-550	Module d'E/S LIOB-BIP: 8 UI, 2 DI, 2 AO, 8 DO (4 x Relais 6A, 4 x Triac 0,5 A)
LIOB-551	Module d'E/S LIOB-BIP: 8 UI, 12 DI
LIOB-552	Module d'E/S LIOB-BIP: 6 UI, 6 AO, 8 DO (8 x Relais 6A)
LIOB-553	Module d'E/S LIOB-BIP: 6 UI, 6 AO, 5 DO (4 x Relais 16A, 1 x Relais 6A)
LIOB-554	Module d'E/S LIOB-BIP: 7 UI, 4 AO, 7 DO (5 x Relais 6A, 2 x Triac 0,5 A), 1 capteur de pression
LIOB-560	Module d'E/S LIOB-BIP: 20 Universal I/O (IO)
LIOB-562	Module d'E/S LIOB-BIP : 40 Universel I/O (IO), (dont 12 avec en option une Sortie Courant 4-20 mA)
L-STUDIO	Plateforme de développement et d'intégration ultime pour les automates programmables LOYTEC
L-IOT1	Licence additionnelle pour ajouter les fonctionnalités IoT sur LIOB-585/586/587/588/589/59x, LIOB-AIR et LINX-102/103/202/203
LPOW-2415A	Alimentation LIOB-Connect, 24 VDC, 15 W
LPOW-2415B	Alimentation avec connecteur 24 VDC, 15 W
L-TEMP2	Capteur de température externe (NTC10K) pour utilisation avec entrées universelles L-IOB
LENO-800	Interface EnOcean 868 MHz pour l'Europe
LENO-801	Interface EnOcean 902 MHz pour USA/Canada
LENO-802	Interface EnOcean 928 MHz pour le Japon

L-IOB E/S Contrôleur

LIOB-586/587/588/589

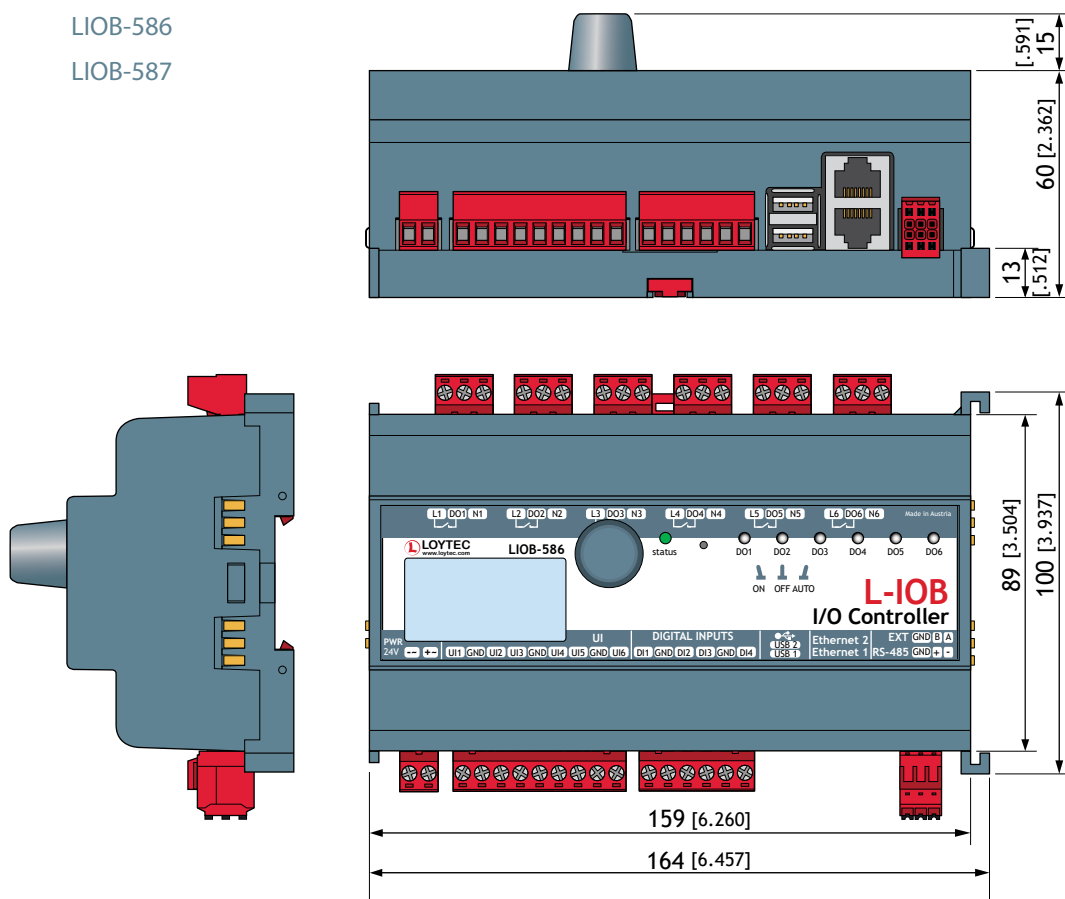
Référence	Description Produit
LWLAN-800	Interface LAN sans fil IEEE 802.11bgn
LTE-800	LTE Interface
LRS232-802	Interface USB vers 2 x RS-232
LMPBUS-804	Interface MP-Bus pour 16 équipements par canal, jusqu'à 4 canaux
L-MBUS20	Convertisseur de signal M-Bus pour 20 produits M-Bus
L-MBUS80	Convertisseur de signal M-Bus pour 80 produits M-Bus
LSTAT-800-G3-Lx	Boîtier d'ambiance, face avant noire, boîtier blanc, Modbus, température, humidité relative, Interrupteur ext./CTN, récepteur IR, Boutons (Lx)
LSTAT-801-G3-Lx	Boîtier d'ambiance, face avant noire, boîtier blanc, Modbus, température, humidité relative, Interrupteur ext./CTN, présence, récepteur IR, Boutons (Lx)
LSTAT-802-G3-Lx	Boîtier d'ambiance, face avant noire, boîtier blanc, Modbus, température, humidité relative, Interrupteur ext./CTN, présence, récepteur IR, CO2, Boutons (Lx)
LSTAT-800-G3-L20x	Boîtier d'ambiance, face avant blanc, boîtier blanc, Modbus, température, humidité relative, Interrupteur ext./CTN, récepteur IR, Boutons (Lx)
LSTAT-801-G3-L20x	Boîtier d'ambiance, face avant blanc, boîtier blanc, Modbus, température, humidité relative, Interrupteur ext./CTN, présence, récepteur IR, Boutons (Lx)
LSTAT-802-G3-L20x	Boîtier d'ambiance, face avant blanc, boîtier blanc, Modbus, température, humidité relative, Interrupteur ext./CTN, présence, récepteur IR, CO2, Boutons (Lx)
LSTAT-80x-CUSTOM	Coût d'une personnalisation unique pour la conception sur mesure du L-STAT, inclus 2 échantillons



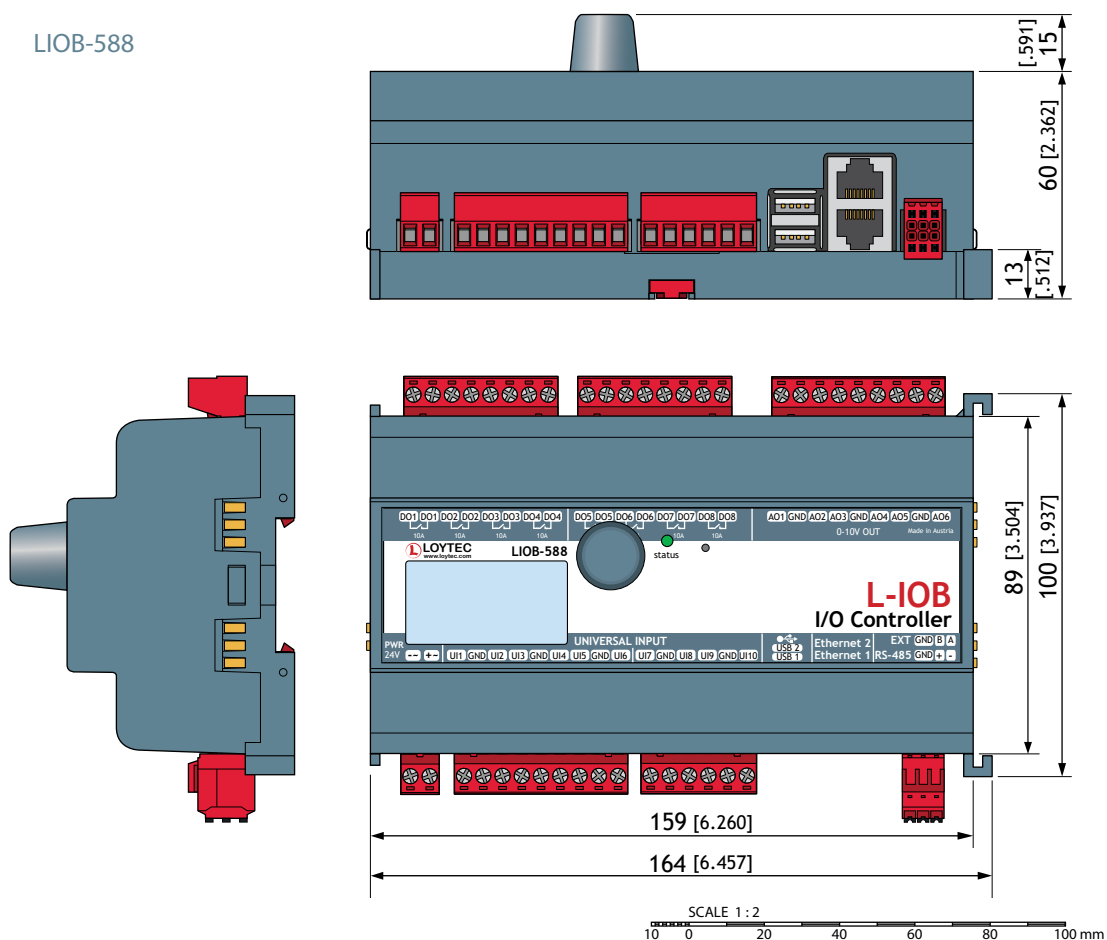
Gestion énergétique avec L-IOB 586

Dimensions des Produits en mm et [pouce]

DIM005 LIOB-586
LIOB-587



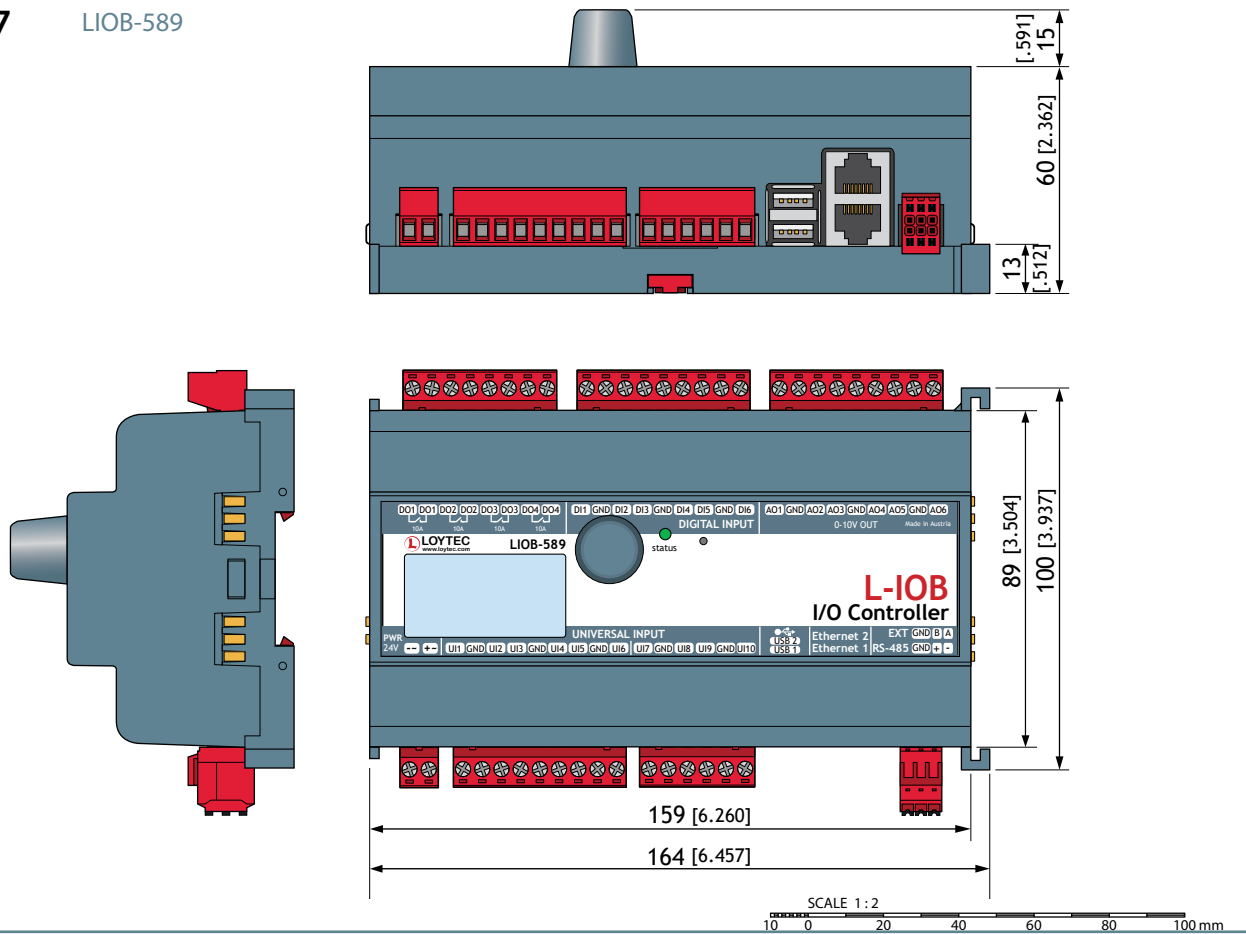
DIM006 LIOB-588



Dimensions des Produits en mm et [pouce]

DIM007

LIOB-589



Les produits de LOYTEC electronics GmbH font l'objet d'un développement constant. Par conséquent, LOYTEC se réserve le droit de modifier les spécifications techniques à tout moment et sans préavis. La fiche technique la plus récente peut être téléchargée sur www.loytec.com.