

Passerelle L-GATE

LGATE-900

Fiche technique #89030501

✓ BACnet
 ✓ CEA-709
 KNX

Modbus
 M-Bus
 ✓ OPC



La passerelle LGATE-900 est une puissante passerelle pour connecter entre eux des data points issus de systèmes LonMark (CEA-709) et des data points issus de BACnet.

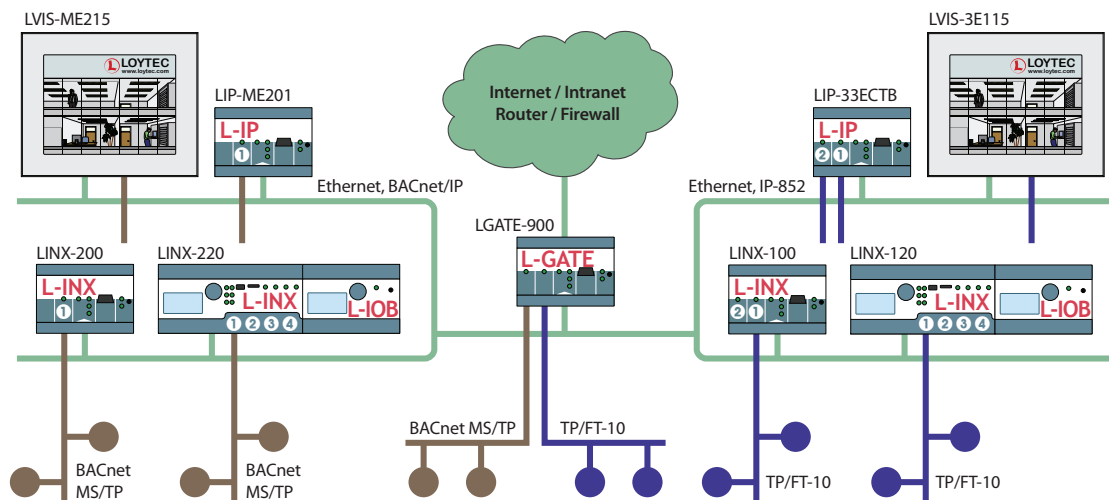
Les systèmes LonMark peuvent être intégrés via IP-852 (Ethernet/IP) ou TP/FT-10. Quant à l'intégration de BACnet elle est supportée à travers BACnet/IP (Ethernet/IP) ou BACnet MS/TP (RS-485). Le LGATE-900 possède le profile BACnet Building Controller (B-BC) et il est testé BTL et certifié WSPcert.

La fonctionnalité de passerelle est réalisée à travers des connexions qui relient des variables réseau, ou même des paramètres de configuration, issus des systèmes LonMark aux objets de type serveur ou liste client du côté BACnet. Les data points hébergés sur la L-GATE sont membres de connexions locales sur la passerelle. Les liens entre data points derrière des passerelles distribuées est supporté par des connexions globales. La L-GATE supporte également Smart Auto-Connect™ – qui consiste en une génération automatique des connexions de manière à réduire significativement le temps passé et donc les coûts. En option, des objets mathématiques peuvent être appliqués à une connexion dans le but de calculer des valeurs de sortie en fonction des formules utilisées. Tous les data points, quelque soit leur provenance, sont automatiquement créés en tant que data points OPC XML-DA.

Toutes les passerelles L-GATE possèdent l'ensemble fonctionnel AST™ (Alarming, Scheduling, and Trending) et peuvent donc être parfaitement intégrées au système L-WEB.

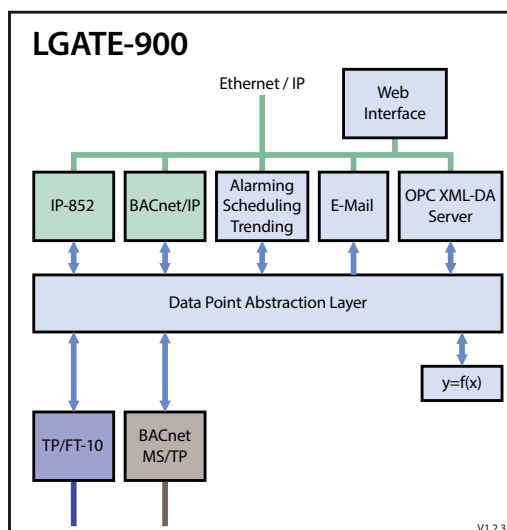
BACnet

CEA-709



Caractéristiques

- Interconnexion de BACnet avec les systèmes LonMark
- Transposition automatique des variables réseau en objets BACnet selon la norme CEN/TS 15231:2005
- Conforme avec les standards ANSI/ASHRAE-135 2008 et ISO 16484-5
- Fonctionnalité B-BC (BACnet Building Controller), certifiée BTL
- Supporte BBMD (BACnet Broadcast Management Device)
- Supporte BACnet MS/TP ou BACnet/IP
- Fonction BACnet Client (Write Property, Read Property, COV Subscription)
- Configuration BACnet Client avec l'outil de configuration (scan et EDE import)
- Conforme avec les standards CEA-709, CEA-852 et ISO/IEC 14908 (Système LonMark)
- Supporte TP/FT-10 ou IP-852 (Ethernet/IP)
- Supporte les NVs créées dynamiquement ou les NVs statiques
- Supporte les NVs utilisateurs CEA-709 (UNVTs) et les Configuration Properties (SCPTs, UCPTs)
- Objets mathématiques pour exécuter des fonctions sur les data points
- Alarming, Scheduling, et Trending (AST™)
- Envoi de courriel en fonction des événements
- Serveur OPC XML-DA intégré
- Serveur Web intégré pour le paramétrage et la supervision des données
- Configurable à travers Ethernet/IP ou TP/FT-10



Spécifications

Dimensions (mm)	107 x 100 x 60 (L x l x H), DIM009
Installation	Montage rail DIN suivant norme DIN 43880, rail en profilé de chapeau EN 50022
Alimentation	12-35 VDC / 12-24 VAC ±10 %, typ. 3 W
Conditions d'utilisation	0 °C à 50 °C, 10 – 90 % RH @ 50 °C, sans condensation, degré de protection: IP40, IP20 (borniers)
Interfaces	1 x Ethernet (100Base-T) OPC XML-DA LonMark IP-852**, BACnet/IP*, HTTP, FTP 1 x TP/FT-10** (Système LonMark) 1 x BACnet MS/TP* * Soit BACnet/IP ou BACnet MS/TP ** Soit LonMark IP-852 ou TP/FT-10

Outils L-INX/L-GATE Configurator

Limites des ressources

Nombre total de data points	10 000	Objets BACnet	750 (analog, binary, multi-state)
Data points OPC	500	Mappings client BACnet	750
CEA-709 Variables réseau NVs	1 000	Objets calendrier BACnet	25
CEA-709 Alias NVs	1 000	Objets programmes hor. BACnet	100 (64 data points par objet)
CEA-709 NVs externes (polling)	1 000	Classes de notification BACnet	32
CEA-709 entrées table adresses	512 (non-ECS mode: 15)	Historiques (BACnet ou générique)	256 (130 000 entrées, ≈ 2 MB)
CEA-709 Calendriers LonMark	1 (25 modèles)	Data points historisés	256
CEA-709 LonMark Prog. horaires	100	Objets mathématiques	100
CEA-709 LonMark Serv. alarmes	1	Historiques d'alarmes	10
Modèles de courriel	100	Connexions (Local / Global)	1 000 / 250

Référence Description produit

LGATE-900	Passerelle CEA-709 / BACnet
LPOW-2415B	Alimentation avec connecteur 24 VDC, 15 W

Fonctions

L-WEB

L-ROC

L-INX

L-IOB

Passerelles

L-VIS

L-DALI

Routeurs, NIC

Interfaces

Accessoires