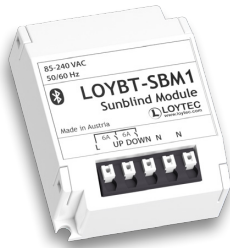


LOYBT-SBM1

Datenblatt #89098001



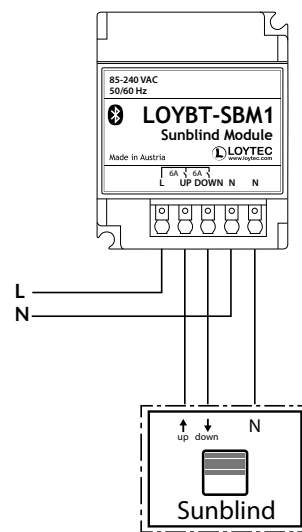
Das LOYBT-SBM1 ist ein kompaktes Modul und erlaubt die Ansteuerung von Sonnenschutzantrieben in Bluetooth-Mesh-Ökosystemen. Basierend auf einem Bluetooth SIG-qualifizierten Stack integriert es sich nahtlos in die LOYBT Produktlinie und LOYTEC Controller mit Bluetooth Mesh Schnittstelle. Das Gerät wird mit Netzstrom betrieben und verfügt über zwei integrierte Relaiskontakte, die Ströme von bis zu 6 A bei 250 V Wechselstrom schalten können.

Das Modul verwendet für die Sonnenschutzsteuerung ein Vendor-Server-Modell. Dieses stellt einen Befehlssatz zur Verfügung, der Richtungs- und Laufzeitinformationen für die an den Relaisausgängen angeschlossenen Jalousien enthält. Damit können LOYTEC Controller mit Bluetooth Mesh-Schnittstelle Sonnenschutzanlagen kabellos steuern.

Das LOYBT-SBM1 ist für die Steuerung eines einzelnen Sonnenschutzantriebs vorgesehen.



Sunblind control

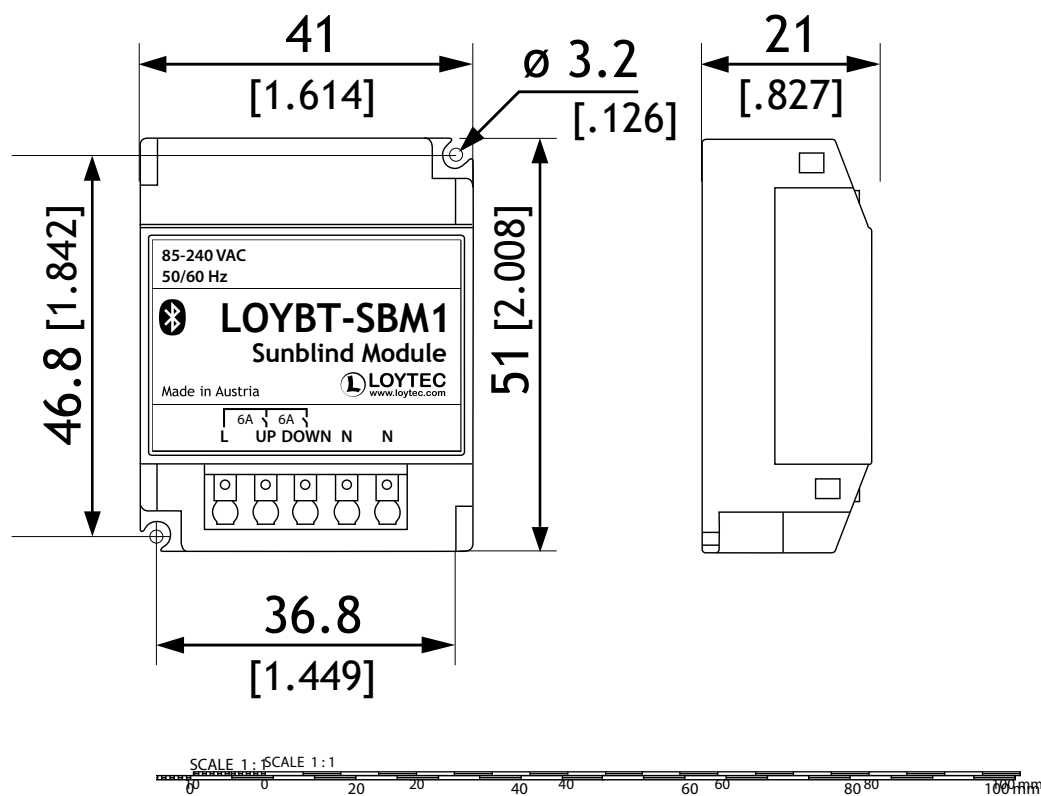


| Technische Daten | |
|---------------------------------------|------------------------------------------------------------------------------------------------------------------------------------------------------------------------------------------------------------------------|
| Abmessungen (mm) | 51 x 41 x 21 (L x B x H), DIM042 |
| Installation | Verteilerdosen |
| Stromversorgung | Netzspannung (85V-240V AC), 50/60Hz, typ. 4 mA (@230 V AC), eff. Energieverbrauch 200 mW |
| Maximal Schaltleistung | 1500 VA @ 250 V AC |
| Nennlast und Nennstrom | 6A @ 250 V AC / Einschaltströme bis zu 10A |
| Relaiskontakt Ein-/ Ausschaltspannung | 250 V AC |
| Schaltspiele | 150000 |
| Intervallzeiten | Min. Zeit zwischen Schaltvorgängen: 200 ms Einschaltdauer: 70 ms - 655340 ms, unendlich Auflösung: 50 ms |
| Betriebsbedingungen | 0 °C bis 50 °C, 10 – 90 % RH, nicht kondensierend, Schutzart: IP40, IP20 (Klemmen) |
| Schnittstellen | 1 x Bluetooth Schnittstelle 2 x Relais |
| Bluetooth-Protokol-Konformität | Declaration ID: Design Number (DN) Q301729 bestehend aus den qualifizierten Designs: 239299 (controller subsystem Bluetooth 5,4), 239354 (host subsystem Bluetooth 5,4) und 226841 (Mesh Protocol 1,1, Mesh Model 1,1) |
| Bluetooth & HF-Eigenschaften | Maximale Ausgangsleistung: +8 dBm Frequenzbereich: 2402 - 2480 Mhz |
| Klemmen | Federkraftklemmen |
| Anschlussdrähte Querschnitt | 0,2 – 1,5 mm ² (AWG 24 - AWG 12) |
| Abisolierlänge | 8 mm [0,31 in] |
| Verwendbar mit | Bluetooth Mesh-fähige LOYTEC-Geräte (z.B. LPAD-7) |
| Bestellnummer | Produktbeschreibung |
| LOYBT-SBM1 | Bluetooth SIG Mesh qualifiziertes Sonnenschutzmodul, 2 x 6A/250 V AC |

Abmessungen der Geräte in mm und [inch]

DIM042

LOYBT-SBM1



Die Produkte der LOYTEC electronics GmbH werden ständig weiterentwickelt. Aus diesem Grund behält sich LOYTEC das Recht vor, technische Spezifikationen ohne vorherige Ankündigung jederzeit zu ändern. Das aktuellste Datenblatt können Sie auf www.loytec.com herunterladen.