



Der LOY-SPE2 ist ein dualer SPE (Single-Pair-Ethernet)-Konverter. Er enthält zwei unabhängige Ethernet (10BASE-T) zu SPE (10BASE-T1L, IEEE 802.3cg)-Konverter.

Auf der SPE-Seite können, je nach Kabelqualität, Geräte in bis zu 1000 m Entfernung angeschlossen werden. Die Übertragungsrate von 10 Mbit/s erlaubt es, auch an entlegenen Orten Betriebsgeräte anzuschließen und trotzdem eine vernünftige Übertragungsgeschwindigkeit zu erreichen. Der Konverter unterstützt Auto-Negotiation sowohl für Ethernet als auch für SPE und benötigt daher keine manuelle Konfiguration.

Der LOY-SPE2 eignet sich gut für:

- Retrofit-Anwendungen: Wiederverwendung vorhandener Zweidraht-Leitungen für moderne Steuergeräte.
- Abgelegene Standorte: Erweitern Sie ein bestehendes Netzwerk um bis zu 1000 m.

Mit dem LOY-SPE2 ist es problemlos möglich, vorhandene Kabel für moderne IP-basierte Steuerungen wiederzuverwenden, ohne dass eine teure Neu-Verkabelung erforderlich ist.

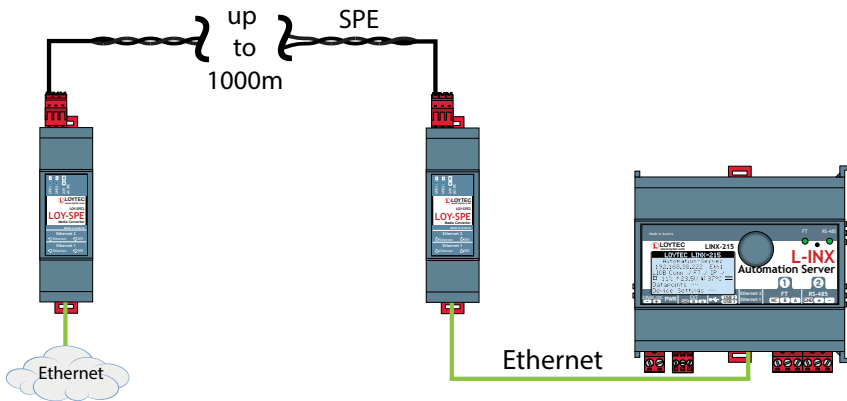
Leistungsmerkmale

- Dual SPE (Single-Pair-Ethernet, 10BASE-T1L, IEEE 802.3cg) zu Ethernet (10BASE-T) Konverter/Schnittstelle
- Plug and Play (automatische Aushandlung auf SPE- und Ethernet-Seite)
- SPE-Kabellänge bis zu 1000 m (je nach Kabelqualität)
- Verbindungsart (SPE): Punkt-zu-Punkt

Technische Daten

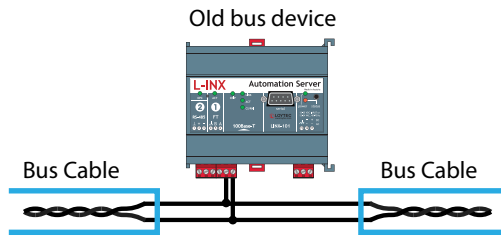
Abmessungen (mm)	27 x 89 x 60 (L x B x H), 1,5 TE, DIM071
Installation	Reiheneinbauehäuse gem. DIN 43880, DIN-Hutschiene EN 50022
Stromversorgung	24 VDC/ V AC SELV $\pm 10\%$ via LPOW-2415B oder mit externer Stromversorgung
Leistungsaufnahme	1,2 W
Betrieb	0 °C bis 50 °C, 10 – 90 % RH, nicht kondensierend, Schutzart: IP40, IP20 (Klemmen)

Use Case 1: Remote device

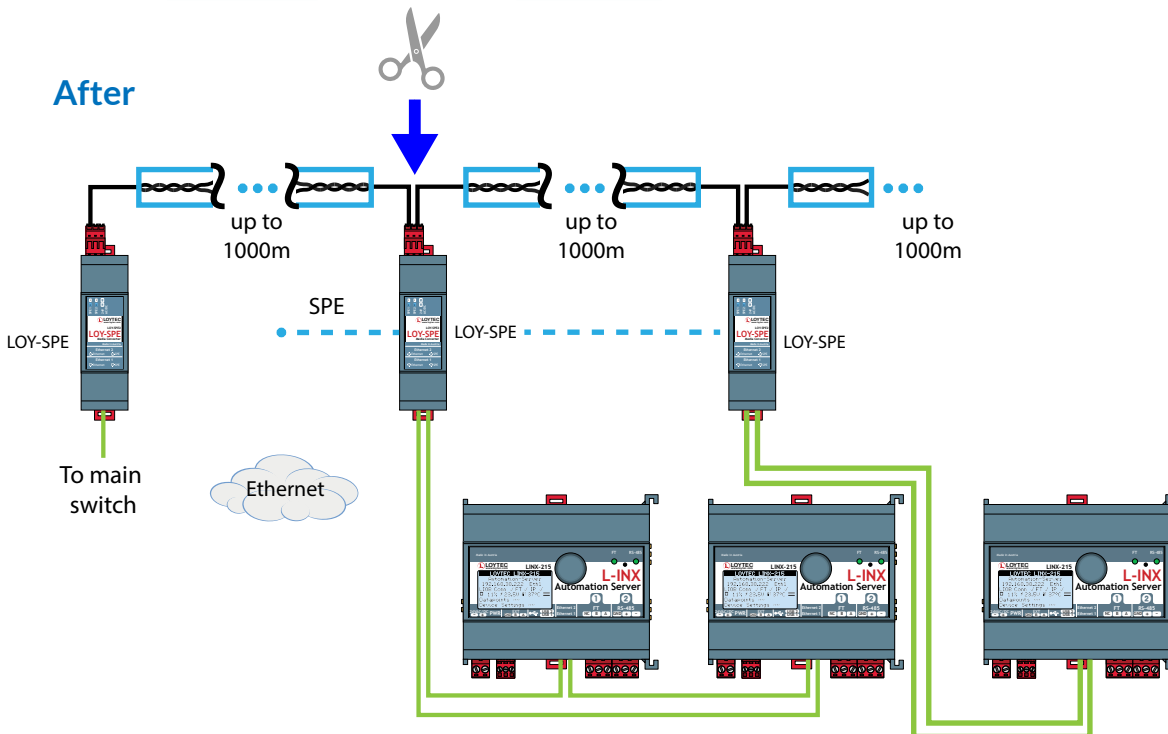


Use Case 2: Reuse existing single pair bus

Before



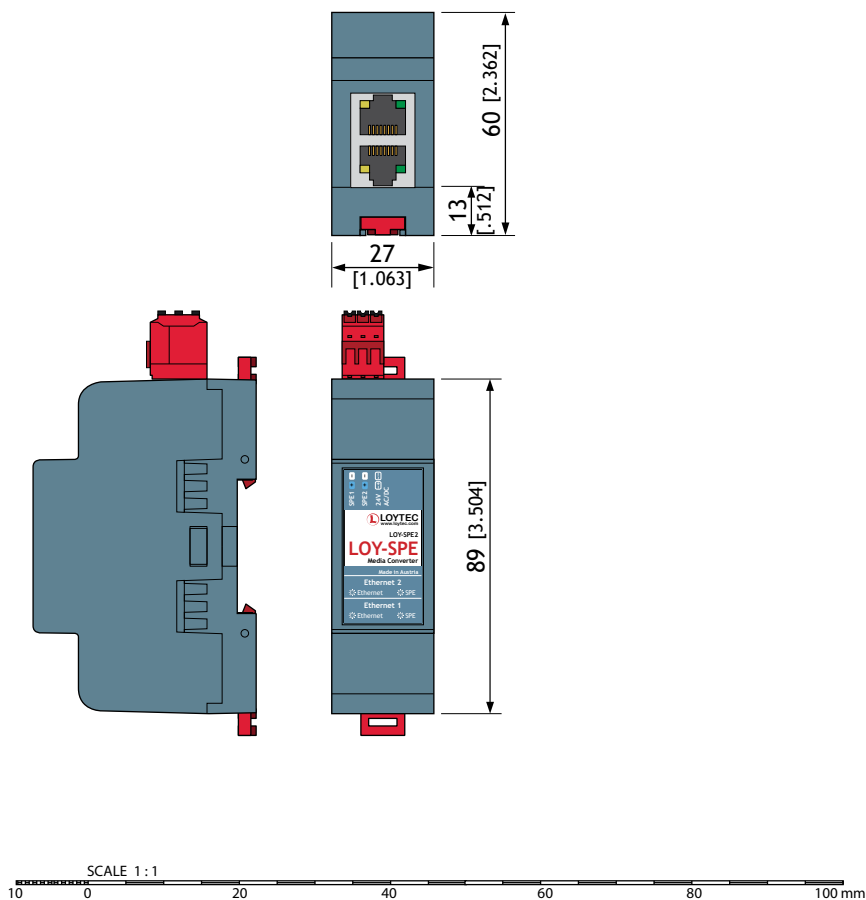
After



Bestellnummer	Produktbeschreibung
LOY-SPE2	Dual Single-Pair-Ethernet-Konverter

Abmessungen der Geräte in mm und [inch]

DIM071 LOY-SPE2



Die Produkte der LOYTEC electronics GmbH werden ständig weiterentwickelt. Aus diesem Grund behält sich LOYTEC das Recht vor, technische Spezifikationen ohne vorherige Ankündigung jederzeit zu ändern. Das aktuellste Datenblatt können Sie auf www.loytec.com herunterladen.