

LDALI-MS2-BT / LDALI-MS2-BT-B LDALI-MS3-BT / LDALI-MS3-BT-B / LDALI-MS4-BT

Datenblatt #89094103



Die LOYTEC L-DALI Multisensoren dienen zur Bewegungs- und Lichtintensitätsmessung. Sie passen perfekt zu den Produktserien der L-DALI Lichtsteuerung und der L-ROC Raumautomationscontroller mit DALI-Schnittstelle.

Anwesenheit wird durch die gleichzeitige Verwendung von PIR- und Akustiksensoren erfasst. Der Multisensor ist für den Einsatz in typischen Büroumgebungen optimiert, da auch kleine Bewegungen, wie zum Beispiel von Personen, die an einem Schreibtisch arbeiten und eine Tastatur bedienen, erfasst werden.

Der LDALI-MS2-BT/MS2-BT-B/MS3-BT/MS3-BT-B deckt bei einer Montagehöhe von 3 m einen Erfassungsbereich von 10,8 m Durchmesser ab und eignet sich ideal zur Abdeckung eines typischen Büroraums oder einer Büroumgebung. Er ist auch als Highbay-Sensor für Montagehöhen von bis zu 12 m geeignet. Der Erfassungsbereich für Montagehöhen zwischen 5 m und 12 m beträgt 256 m².

Der LDALI-MS4-BT bietet eine flache Linse und der Durchmesser des Erfassungsbereichs beträgt 7 m bei 3 m Montagehöhe.

Die optional erhältliche L-RC1 IR-Fernbedienung ermöglicht durch den integrierten Infrarotempfänger des LDALI-MSx-BT-x die Steuerung von Raumbeleuchtung, Sonnenschutz und HLK-Systemen. Zusätzlich zu den Sensoren für Anwesenheit und Lichtintensität beinhaltet der LDALI-MSx-BT-x auch Sensoren für Temperatur und Luftfeuchtigkeit. Diese Werte können in der Raumautomation zur Berechnung des aktuellen Taupunkts herangezogen werden. Auf der Rückseite des Sensors befindet sich ein Anschluss für drei digitale Eingänge, über den zum Beispiel herkömmliche Schalter und Taster, Fensterkontakte oder Taupunktsensoren angeschlossen werden können. Diese Funktion spart nicht nur zusätzliche Hardware, sondern reduziert auch die Verdrahtungskosten erheblich, da die Eingänge im Raum verdrahtet werden können und die Leitungen nicht mehr zu den Modulen im Schaltschrank gezogen werden müssen.

Alle vom LDALI-MSx-BT-x unterstützten Bluetooth-Beacons (iBeacon, Eddystone-UID Beacon oder herstellerspezifischer LOYTEC-Beacon) können für die Lokalisierung in Innenräumen verwendet werden.

Der LDALI-MS2-BT/MS2-BT-B Multisensor verfügt über drei Montagemöglichkeiten: Er kann in einer Standard-Installationsdose montiert werden, in Zwischendecken mittels Montagefedern einrasten oder Aufputz montiert werden (Montagesatz LOYMS2-OW separat erhältlich). Der LDALI-MS3-BT/MS3-BT-B/MS4-BT wird mit Montagefedern in Zwischendecken montiert.

Kommunikation und Stromversorgung erfolgen über den DALI-Bus. Der LDALI-MSx-BT-x ist DALI-2 zertifiziert (Input Device) gemäß der Norm IEC 62386 2014 und kann in DALI-2-Systemen anderer Hersteller eingebunden werden.

Leistungsmerkmale

- Einfache Integration in LOYTEC L-DALI Lichtsysteme und L-ROC Raumautomationscontroller (mit DALI-Schnittstelle), mit speziellem Augenmerk auf Lichtregelung und Reduzierung der Energiekosten
- DALI-2 zertifiziert (Input Device) gemäß der Norm IEC62386-101, IEC62386-103, IEC62386-301, IEC62386-303 und IEC62386-304
- Anwesenheitserkennung mit hoher Empfindlichkeit - Duale Technologie (PIR und akustisch, separate Empfindlichkeitsparameter pro Technologie, Empfindlichkeit einstellbar), optimiert für Office-Anwendungen
- Helligkeitsmessung
- Integrierter Infrarotempfänger für die optional erhältliche L-RC1 IR-Fernbedienung
- Temperatursensor
- Feuchtigkeitssensor
- 3 Digital-Eingänge (potenzialfreier Kontakt)
- Konfigurierbare Bluetooth-Beacons und -Dienste: Navigation in Gebäuden, Gerätelokalisierung (Asset Tracking) und Zugriff auf die LWEB-900 Raumbedienlösung
- Der LDALI-MS3-BT/MS3-BT-B/MS4-BT kann direkt in Zwischendecken montiert werden (mittels beigelegter Montagefedern).
- Der LDALI-MS2-BT/MS2-BT-B kann in einer Standard-Installationsdose, direkt in Zwischendecken (mittels beigelegter Montagefedern) oder Aufputz montiert werden (Montagesatz LOYMS2-OW separat erhältlich).
- Multimaster-kompatibel, bis zu 16 LDALI-MSx-BT-x Sensoren pro DALI-Kanal (bei ausreichend dimensionierter Busversorgung)
- Stromversorgung erfolgt über den DALI-Kanal (keine externe Stromversorgung notwendig)
- Der Sensorkopf des LDALI-MS2-BT/MS2-BT-B/MS3-BT/MS3-BT-B kann bis zu $\pm 15^\circ$ vertikal geneigt werden.
- Flache Linse (LDALI-MS4-BT)
- Firmware Update über DALI

L-DALI Multisensor

LDALI-MS2-BT / LDALI-MS2-BT-B

LDALI-MS3-BT / LDALI-MS3-BT-B / LDALI-MS4-BT



LOYMS2-OW, Aufputz-Montagebox



LDALI-MS2-BT



LDALI-MS3-BT



LDALI-MS4-BT



LOYMS2-OW-B, Aufputz-Montagebox



LDALI-MS2-BT-B



LDALI-MS3-BT-B

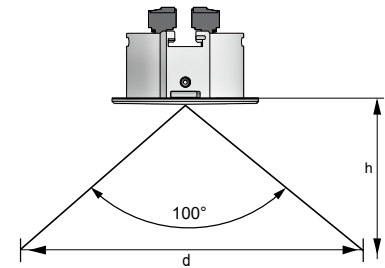
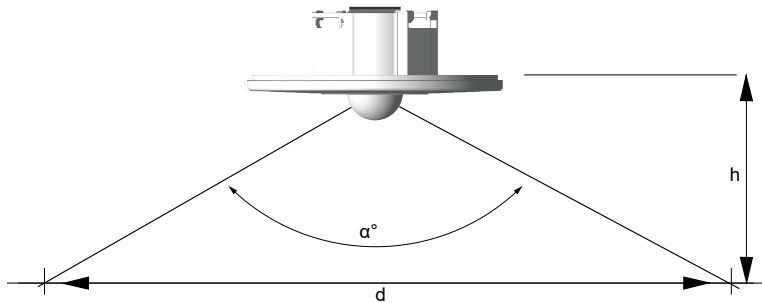
Technische Daten

Typ	LDALI-MS2-BT	LDALI-MS2-BT-B	LDALI-MS3-BT	LDALI-MS3-BT-B	LDALI-MS4-BT
Farbe	RAL 9010, reinweiß	RAL 9005, jet black	RAL 9010, reinweiß	RAL 9005, jet black	RAL 9010, reinweiß
Abmessungen (mm)	Gesamt-Ø: 104, DIM087 Unterputz-Ø: 60 Montagetiefe: 30		Gesamt-Ø: 68, DIM088 Montagebohrung Ø: 60 Montagetiefe: 42		Gesamt-Ø: 68, DIM089 Montagebohrung Ø: 60 Montagetiefe: 42
Installation	Montageoptionen: <ul style="list-style-type: none"> In Zwischendecken mittels beigelegter Montagefedern In einer Standard-Installationsdose Aufputz montiert (Montagesatz LOYMS2-OW separat erhältlich) 		Montageoptionen: <ul style="list-style-type: none"> In Zwischendecken mittels beigelegter Montagefedern 		
Stromversorgung	DALI-Bus, 6 mA / 10 mA bei 16 V DC (Bluetooth deaktiviert/aktiviert), max. 10 mA (Einschaltspitzenstrom)				
Betrieb	0 °C bis 50 °C, 10 – 90 % RH, nicht kondensierend, Schutzart: IP20				
Lagerbedingungen	-20 °C bis +70 °C				
Schnittstellen	1 x DALI 1 x Infrarotempfänger 3 x Digital-Eingänge (potentialfreier Kontakt, nicht überspannungssicher) 1 x Bluetooth-Schnittstelle				
DALI Protokoll-Konformität (IEC 62386 Teile)	101 ed2, 103 ed1 (Eingabegerät), 301 ed1 (Digital-Eingänge, IR-Fernbedienung), 303 ed1 (PIR), 304 ed1 (Helligkeitssensor)				
Bluetooth & HF-Eigenschaften	Maximale Ausgangsleistung: +4 dBm Frequenzbereich: 2402 - 2480 Mhz				
Anwesenheitserkennung	PIR und akustisch, Empfindlichkeit einstellbar				
Passiv-Infrarot-Bewegungssensor	Durchmesser des Erfassungsbereichs: 10,8 m @ 3 m Montagehöhe (92 m ²), 136 Zonen, Öffnungswinkel: 122° (bis 5 m Montagehöhe)			Durchmesser des Erfassungsbereichs: 7,2 m @ 3 m Montagehöhe (44 m ²), 156 Zonen, Öffnungswinkel: 100° (bis 5 m Montagehöhe)	
Montagehöhe	max. 12 m			max. 5 m	
Lichtintensitätsmessung	0 – 4000 lux, Auflösung: 0,125 lux				
Temperaturmessung	-5 °C to 60 °C, Auflösung: 0,1 °C, Genauigkeit: ±0,2 °C (0 °C bis 70 °C)				
Rel. Feuchtigkeitsmessung	0 % – 100 %, Auflösung 0,5 %, Genauigkeit: typ. ±2,2 % R.H. @ 25 °C, 20 % – 80 % R.H. typ. ±4 % R.H. @ 25 °C, 0 % – 20 % R.H. und 80 % – 100 % R.H.				
Anschlussdrähte Querschnitt	0,2 – 1,5 mm ² [AWG 28 – 14]				
Abisolierlänge	6 mm [0.24 in]				
Kabellänge für Digital-Eingänge	< 10 m				
Verwendbar mit	LDALI-3E10x-U, LDALI-ME20x-U, LDALI-PLCx, LROC-40x, LROC-800, LIOB-591				

LDALI-MS2-BT / LDALI-MS2-BT-B LDALI-MS3-BT / LDALI-MS3-BT-B / LDALI-MS4-BT

Maximale Ressourcen

Typ	LDALI-MS2-BT	LDALI-MS2-BT-B	LDALI-MS3-BT	LDALI-MS3-BT-B	LDALI-MS4-BT
Anzahl von LDALI-MSx-BT	16 pro DALI-Kanal, mit ausreichend dimensionierter DALI Bus-Spannungsversorgung				



Montagehöhe / Abdeckung LDALI-MS2-BT/MS2-BT-B/MS3-BT/MS3-BT-B

h [m]	d [m]	A [m ²]	α [°]
1,5	5,4	23	122
2,0	7,2	41	122
2,5	9,0	64	122
2,7	9,7	75	122
3,0	10,8	92	122
3,5	12,6	125	122
4,0	14,4	164	122
4,5	16,2	207	122
5,0	18,0	256	122
6,0	18,0	256	112
8,0	18,0	256	96,7
10,0	18,0	256	84
12,0	18,0	256	73,6

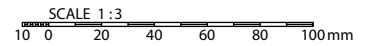
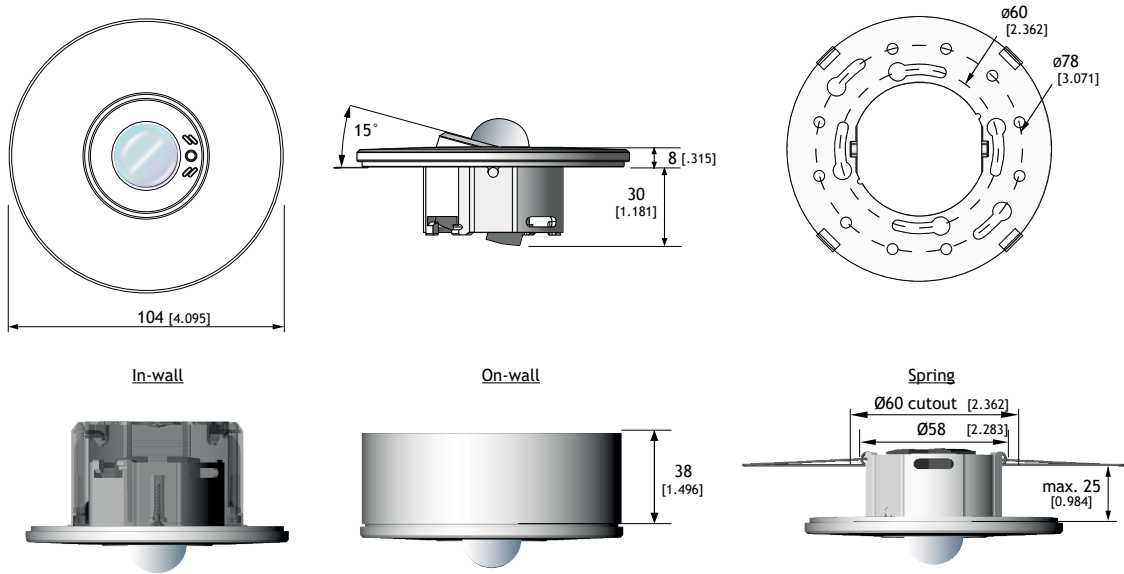
Montagehöhe / Abdeckung LDALI-MS4-BT

h [m]	d [m]	A [m ²]	α [°]
1,5	3,6	10,0	100
2,0	4,8	17,8	100
2,5	6,0	27,9	100
2,7	6,4	32,5	100
3,0	7,2	40,2	100
3,5	8,3	54,7	100
4,0	9,5	71,4	100
4,5	10,7	90,3	100
5,0	11,9	111,5	100

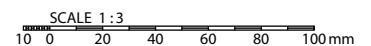
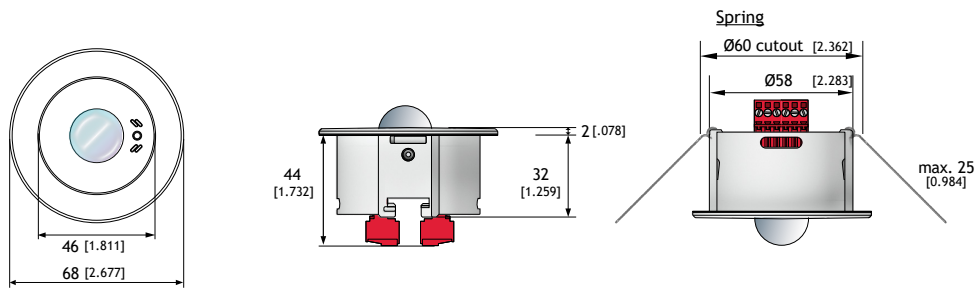
Bestellnummer	Produktbeschreibung
LDALI-MS2-BT	DALI-2 Multisensor (Anwesenheitserkennung, Helligkeitssensor, IR Empfänger, Temperatursensor, Luftfeuchtigkeit, 3 Digital-Eingänge, Bluetooth), für Montagehöhen bis zu 12 m, gesamtdurchmesser 104 mm, weiß
LDALI-MS2-BT-B	DALI-2 Multisensor (Anwesenheitserkennung, Helligkeitssensor, IR Empfänger, Temperatursensor, Luftfeuchtigkeit, 3 Digital-Eingänge, Bluetooth), für Montagehöhen bis zu 12 m, gesamtdurchmesser 104 mm, schwarz
LDALI-MS3-BT	DALI-2 Multisensor (Anwesenheitserkennung, Helligkeitssensor, IR Empfänger, Temperatursensor, Luftfeuchtigkeit, 3 Digital-Eingänge, Bluetooth), für Montagehöhen bis zu 12 m, gesamtdurchmesser 68 mm, weiß
LDALI-MS3-BT-B	DALI-2 Multisensor (Anwesenheitserkennung, Helligkeitssensor, IR Empfänger, Temperatursensor, Luftfeuchtigkeit, 3 Digital-Eingänge, Bluetooth), für Montagehöhen bis zu 12 m, gesamtdurchmesser 68 mm, schwarz
LDALI-MS4-BT	DALI-2 Multisensor (Anwesenheitserkennung, Helligkeitssensor, IR Empfänger, Temperatursensor, Luftfeuchtigkeit, 3 Digital-Eingänge, Bluetooth, flache Linse), für Montagehöhen bis zu 5 m, gesamtdurchmesser 68 mm, weiß
LOYMS2-OW	Aufputz- Montagesatz für LDALI-MS2-BT / LOYBT-MS2 (8 Stück pro Packung), weiß
LOYMS2-OW-B	Aufputz- Montagesatz für LDALI-MS2-BT / LOYBT-MS2 (8 Stück pro Packung), schwarz
L-RC1	Infrarot-Fernbedienung für Raumautomationsapplikationen

Abmessungen der Geräte in mm und [inch]

DIM087 LDALI-MS2-BT
LDALI-MS2-BT-B



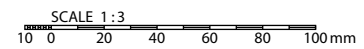
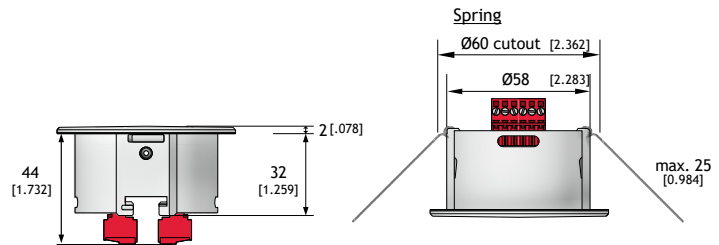
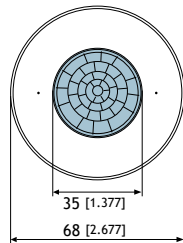
DIM088 LDALI-MS3-BT
LDALI-MS3-BT-B



Die Produkte der LOYTEC electronics GmbH werden ständig weiterentwickelt. Aus diesem Grund behält sich LOYTEC das Recht vor, technische Spezifikationen ohne vorherige Ankündigung jederzeit zu ändern. Das aktuellste Datenblatt können Sie auf www.loytec.com herunterladen.

Abmessungen der Geräte in mm und [inch]

DIM089 LDALI-MS4-BT



Die Produkte der LOYTEC electronics GmbH werden ständig weiterentwickelt. Aus diesem Grund behält sich LOYTEC das Recht vor, technische Spezifikationen ohne vorherige Ankündigung jederzeit zu ändern. Das aktuellste Datenblatt können Sie auf www.loytec.com herunterladen.