

LDALI-RM3, LDALI-RM4

Datenblatt #89036220



Die LDALI-RM Relaismodule ermöglichen das Ansteuern von handelsüblichen Verbrauchern über einen DALI-Kanal. Typische Anwendungsszenarien sind etwa das Einbinden von nicht-DALI-fähigen Leuchten oder anderen Lasten wie etwa Ventilatoren in WCs, Waschräumen, Motoren für Trennwände oder Leinwände in DALI-Lichtapplikationen.

Der eingebaute Relaiskontakt kann für Ströme bis zu 10 A bzw. mit Lasten bis zu 2 500 VA eingesetzt werden. Es wird ein Spannungsbereich von 120 bis 347 V AC und bis zu 30 V DC unterstützt. Um die großen Einschaltströme zu bewältigen, die typischerweise in Beleuchtungsanwendungen zu finden sind, wird eine Nulldurchgangsschaltung verwendet. Die Anlogschnittstelle erlaubt auch die Ansteuerung von dimmbaren Vorschaltgeräten über 0 - 10 V bzw. 1 - 10 V.

Mit den LOYTEC DALI-Controllern oder LROC-40x Raumautomationsgeräten steht damit ein kompaktes Steuermodul mit programmierbarem Schaltausgang zur Verfügung. Die Einbindung des Moduls in das DALI-Netzwerk erfolgt dabei mit den gleichen einfachen Schritten wie eine Integration einer DALI-Lampe. Die LDALI-RM3 und LDALI-RM4 Relaismodule unterstützen die DALI-Spezifikation IEC 62386-208 (Device Type 7, „switching function“) für nicht dimmbare Lasten und die DALI-Spezifikation IEC 62386-206 (Device Type 5, „converter“) für das Dimmen von Lampen via 0 - 10 V und 1 - 10 V Anlogschnittstelle. Die Relaismodule werden direkt an einem DALI-Kanal angeschlossen und über diesen mit Energie versorgt.

Als einzigartiges Sicherheitsmerkmal kann der Relaiszustand für Fehlerbedingungen definiert werden: Bei einem Spannungsausfall am DALI-Bus schaltet das Relais in die Position, die mit dem DALI-Konfigurationsregister „System Failure Level“ eingestellt wurde.

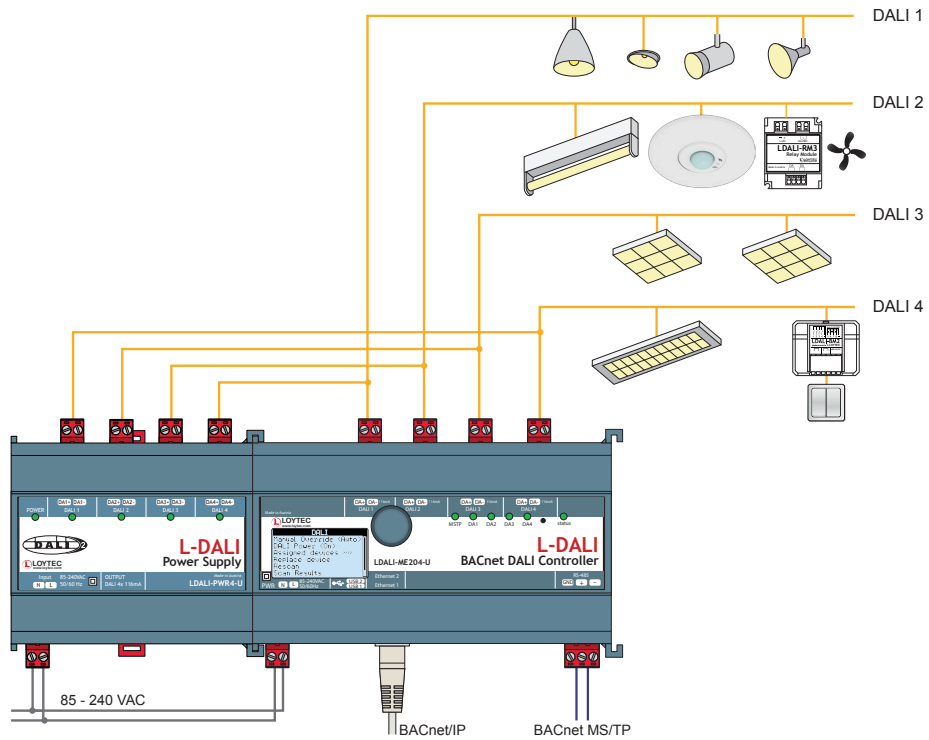
Die LDALI-RM Module stehen in zwei Varianten zur Verfügung. Während das LDALI-RM3 für den Einbau in Verteilerdosen oder in Standardinstallationsdosen optimiert wurde, ermöglicht das LDALI-RM4 Relaismodul die Montage an 1/2-Zoll-Gewinden einer US-Amerikanischen Verteilerdose („spud-mount“).

Leistungsmerkmale

- Einfache Integration in LOYTEC L-DALI-Lichtsysteme und LROC-40x Raumautomationssysteme
- Gerätekonfiguration mit dem kostenlosen LINX-Configurator oder über den eingebauten Webserver des verwendeten L-DALI Controllers
- Individuell programmierbarer Schaltausgang für konventionelle Verbraucher im Stromnetz
- Unterstützt einen Spannungsbereich von 120 – 347 V AC
- Bis zu 64 LDALI-RM Relaismodule pro DALI-Kanal bei ausreichend dimensionierter Busversorgung
- Spannungsversorgung erfolgt über den DALI-Kanal
- Anlogschnittstelle für 0 – 10 V und 1 – 10 V für nicht-DALI-fähige, dimmbare Leuchten
- Unterstützt DALI-Spezifikation IEC 62386-208, Device Type 7 – Switching Function
- Unterstützt DALI-Spezifikation IEC 62386-206, Device Type 5 – Converter
- Konfigurierbare Relaisposition bei Spannungsausfall
- Mit Nulldurchgangsschaltung

L-DALI Relaismodul

LDALI-RM3, LDALI-RM4



Technische Daten

Typ	LDALI-RM3	LDALI-RM4
Abmessungen (mm)	51 x 41 x 21 (L x B x H), DIM042	51 x 51 x 21 (L x B x H), DIM042
Stromversorgung	DALI-Bus, typisch 3,4 mA (0-10V/1-10V angeschlossen) bzw. 2 mA (0-10V/1-10V nicht angeschlossen) bei 16 V DC	
Betrieb	0 °C bis 50 °C, 10 – 90 % RH, nicht kondensierend, Schutzart: IP20	
Schnittstellen	1 x DALI, überspannungsfest (Netzspannung) 1 x Anlogschnittstelle 0 – 10 V oder 1 – 10 V	
DALI Protokoll-Konformität (IEC 62386 Teile)	101 ed2, 102 ed2, 208 ed1 (switching) oder 206 ed1 (converter)	
Verwendbar mit	LDALI-3E102-U, LDALI-3E104-U, LDALI-3E101-U, LDALI-ME204-U, LDALI-ME201-U, LDALI-PLC4, LROC-40x	

Maximale Ressourcen

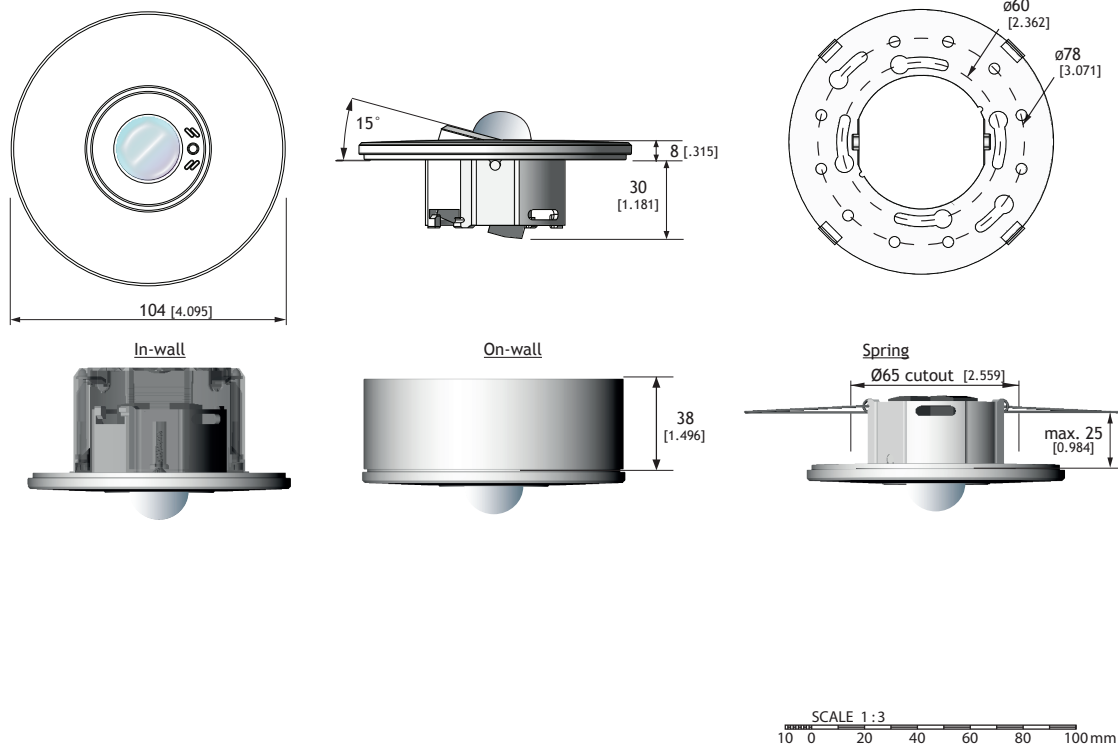
Anzahl von LDALI-RM3/LDALI-RM4	64 pro DALI-Kanal, bei ausreichender Dimensionierung der DALI-Busversorgung
Anschlussdrähte Querschnitt	0.5 – 1.5 mm ² [AWG 24 – 16]
Abisolierlänge	8 mm [0.31 in]
Maximal Schaltleistung	2500 VA, 300 W
Nennlast und Nennstrom AC	10 A, 120 V AC 10 A, 250 V AC 8 A, 277 V AC 6 A, 347 V AC
Nennlast und Nennstrom DC	10 A, 30 V DC
Relaiskontakt Ein-/ Ausschaltspannung	120 - 347 V AC / 30 V DC
Schaltspiele	1.5 x 10 ⁵
Minimale Zeit zwischen Schaltvorgängen	500 ms
Maximale durchschnittliche Schaltfrequenz	20 Mal/min
Schnittstelle (0 – 10 V / 1 – 10 V)	1 mA Stromsenke

Bestellnummer Produktbeschreibung

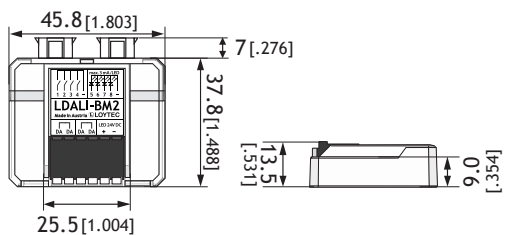
LDALI-RM3	DALI Relais-Modul 10 A, Anlogschnittstelle 0 - 10 V und 1 - 10 V
LDALI-RM4	DALI Relais-Modul 10 A, Anlogschnittstelle 0 - 10 V und 1 - 10 V, "spud-mount"

Abmessungen der Geräte in mm und [inch]

DIM040 LDALI-MS2



DIM041 LDALI-BM2



DIM042 LDALI-RM3
LDALI-RM4

