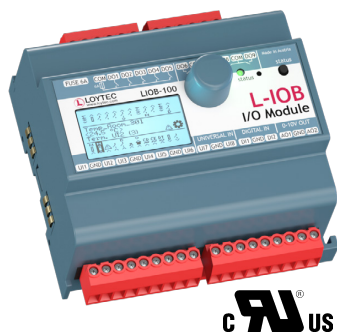


# LIOB-100/101/102/103/110/112 V2

Datenblatt #89018422



LIOB-10x/11x I/O Module erweitern L-INX Automation Server, L-ROC Room Controller und LIOB-586/587/588/589 I/O Controller mit physikalischen Ein- und Ausgängen oder bidirektionalen I/Os. Es werden unterschiedliche L-IOB I/O Module angeboten, die sich in der Zusammensetzung der Ein- und Ausgänge unterscheiden.

### LIOB-Connect

LIOB-10x/11x I/O Module werden über eigene, seitlich ausgeführte vergoldete Kontakte (LIOB-Connect) mit L-INX, L-ROC oder LIOB-586/587/588/589 verbunden und aneinandergereiht. Diese erkennen automatisch, welche LIOB-10x/11x I/O-Module angeschlossen sind bzw. welche Datenpunkte zur Verfügung stehen.

### Lokale Bedienung

Alle L-IOB I/O Module verfügen über ein LCD-Display (128x64) mit Hintergrundbeleuchtung und Dreh-/Drückknopf (Jog-Dial) zur lokalen Bedienung. Geräte- und Datenpunktinformationen werden in Klartext und über Symbole dargestellt.

## Leistungsmerkmale

- I/O Modul mit physikalischen Ein- und Ausgängen oder bidirektionalen I/Os (als Eingang oder Ausgang konfigurierbar)
- Anschluss an L-INX Automation Server, L-ROC Room Controller oder LIOB-586/587/588/589 I/O Controller über LIOB-Connect
- Handbedienung über Dreh-/Drückknopf (Jog-Dial)
- 128x64-Grafik-Display mit Hintergrundbeleuchtung
- Lokale Anzeige von Geräte- und Datenpunktinformationen in Klartext und über Symbole
- Automatische Einbindung in L-INX, L-ROC oder LIOB-586/587/588/589 Konfiguration
- Einfacher Geräteaustausch ohne Software-Tool

## Allgemeine Technische Daten

Typ	LIOB-100	LIOB-101	LIOB-102	LIOB-103	LIOB-110	LIOB-112
Abmessungen (mm)	107 x 100 x 75 (L x B x H), DIM011, DIM012, DIM013, DIM014, DIM062					159 x 100 x 75 (L x B x H), DIM073
Installation	Reiheneinbaueinheit gem. DIN 43880, DIN-Hutschiene EN 50022					
Betrieb	0 °C bis 50 °C, 10 – 90 % RH, nicht kondensierend, Schutzart: IP40, IP20 (Klemmen)					
Stromversorgung	24 VDC / 24 V AC ±10 % durch L-INX, L-ROC, LIOB-586/587/588/589, L-POW oder LIOB-A2/A4 über LIOB-Connect					
Schnittstellen	1 x LIOB-Connect					

## Technische Daten LIOB-Connect

Typ	LIOB-100	LIOB-101	LIOB-102	LIOB-103	LIOB-110	LIOB-112
Anordnung	Anreihbar (max. 4 Module) oder mit einer 4-Draht-Leitung bis zu 50 m absetzbar					
Leistungsaufnahme	1,7 W 2,6 W (alle Relais ein)	1,7 W	1,7 W 2,7 W (alle Relais ein)	1,7 W 2,5 W (alle Relais ein)	2,5 W	2,5 W + 0,5 W je Oxx (max. 6 W)
Universal-Eingang (UI)	8	8	6	6	-	-
Digital-Eingang (DI)	2	16	-	-	-	-
Analog-Ausgang (AO)	2	-	6	6	-	-
Digital-Ausgang (DO)	9 (5 x Relais 6 A, 4 x Triac 0,5 A)	-	8 (8 x Relais 6 A)	5 (5 x Relais 16 A)	-	-
Universelle I/O (IO)	-	-	-	-	20	40*
Zertifikate	UL	UL	UL	UL	UL pend.	UL pend.
Digital-Ausgang techn. Daten	Weitere Informationen finden Sie unter „Allgemeine Spezifikation der Ein- und Ausgänge bei LOYTEC-Geräten“ am Ende des L-IOB Bereichs.					

\*O29-O40 sind intern mit IO29-IO40 verbunden und bieten parallel zu den 0-10V Ausgängen zusätzliche 4-20mA Ausgänge.

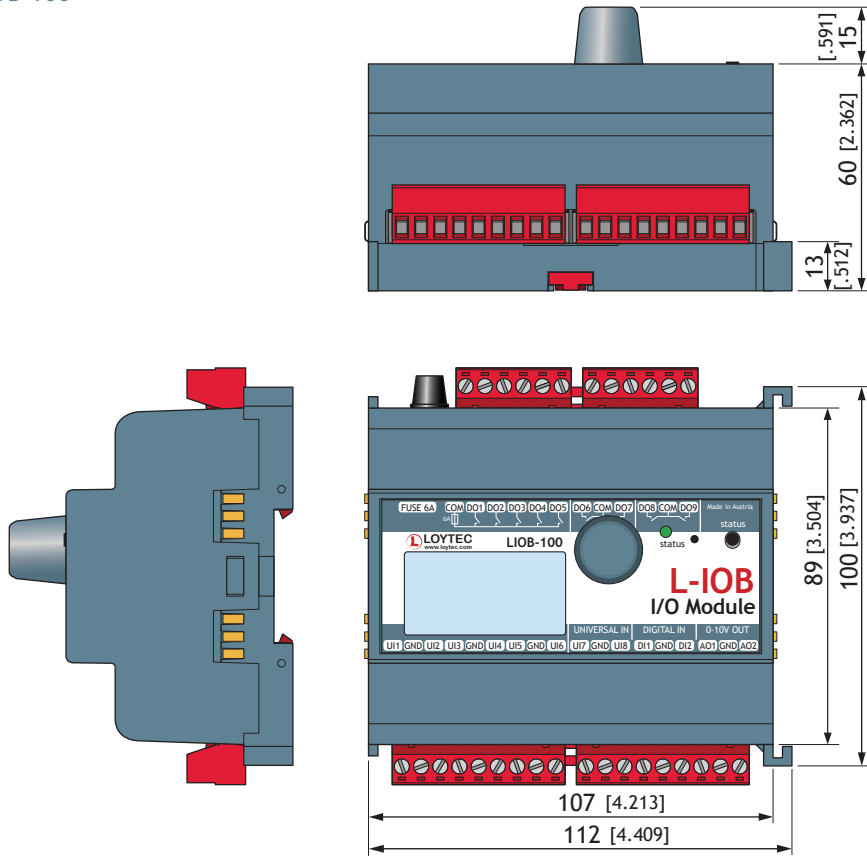
Funktionen  
 L-WEB, L-STUDIO  
 L-ROC  
 L-INX  
 L-IOB  
 Gateways  
 LPAD-7, L-VIS, L-STAT  
 L-DALI  
 Router, NIC  
 Schnittstellen  
 Zubehör

## LIOB-100/101/102/103/110/112 V2

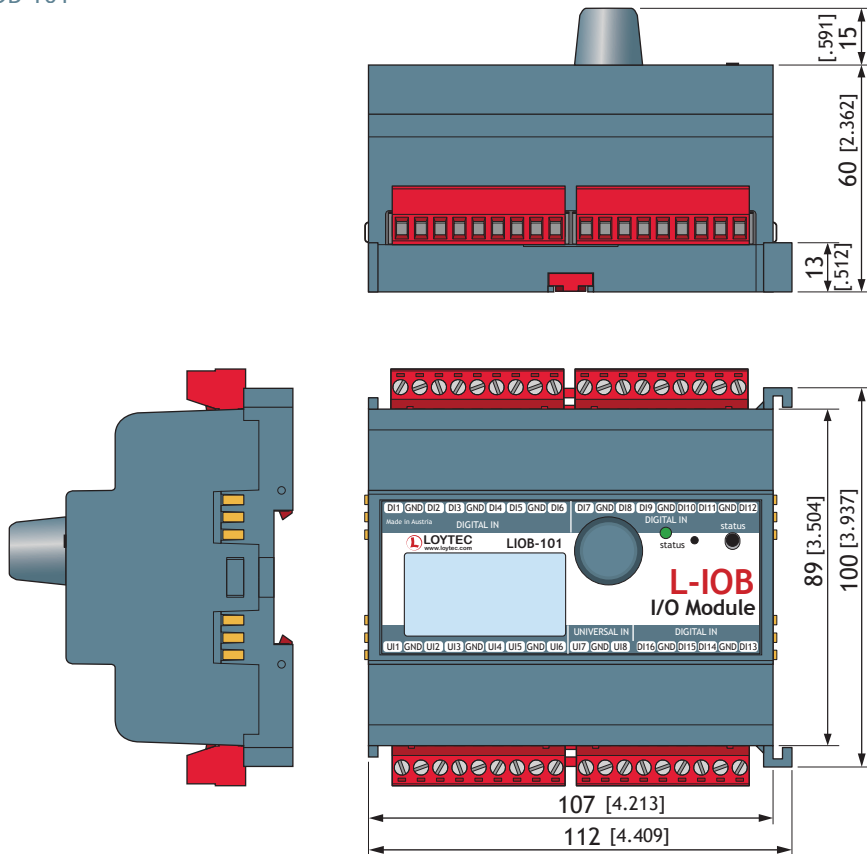
Bestellnummer	Produktbeschreibung
LIOB-100	LIOB-Connect I/O Modul: 8 UI, 2 DI, 2 AO, 9 DO (5 x Relais 6 A, 4 x Triac 0,5 A)
LIOB-101	LIOB-Connect I/O Modul: 8 UI, 16 DI
LIOB-102	LIOB-Connect I/O Modul: 6 UI, 6 AO, 8 DO (8 x Relais 6 A)
LIOB-103	LIOB-Connect I/O Modul: 6 UI, 6 AO, 5 DO (5 x Relais 16 A)
LIOB-110	LIOB-Connect I/O Modul: 20 Universelle I/O (IO)
LIOB-112	LIOB-Connect I/O Module: 40 Universelle I/O (12 mit optionalem 4-20mA Stromausgang)
LIOB-A2	L-IOB Adapter 2 zur Aufteilung der LIOB-Connect Module mittels 4-poligen Kabeln
LIOB-A4	L-IOB Adapter 4 zur Aufteilung der LIOB-Connect Module mittels RJ45-Netzwerkkabeln
LIOB-A5	L-IOB Adapter 5 als Abschlusswiderstand eines LIOB-Connect Busses
LPOW-2415A	LIOB-Connect Netzgerät, 24 VDC, 15 W
LPOW-2415B	Netzgerät mit externem Spannungsausgang 24 VDC, 15 W
LPOW-2460B	Netzgerät mit externem Spannungsausgang 24 VDC, 60 W
L-TEMP2	Externer Temperatursensor (NTC10K) für L-IOB Universal-Eingänge und L-STAT

# Abmessungen der Geräte in mm und [inch]

**DIM011** LIOB-100

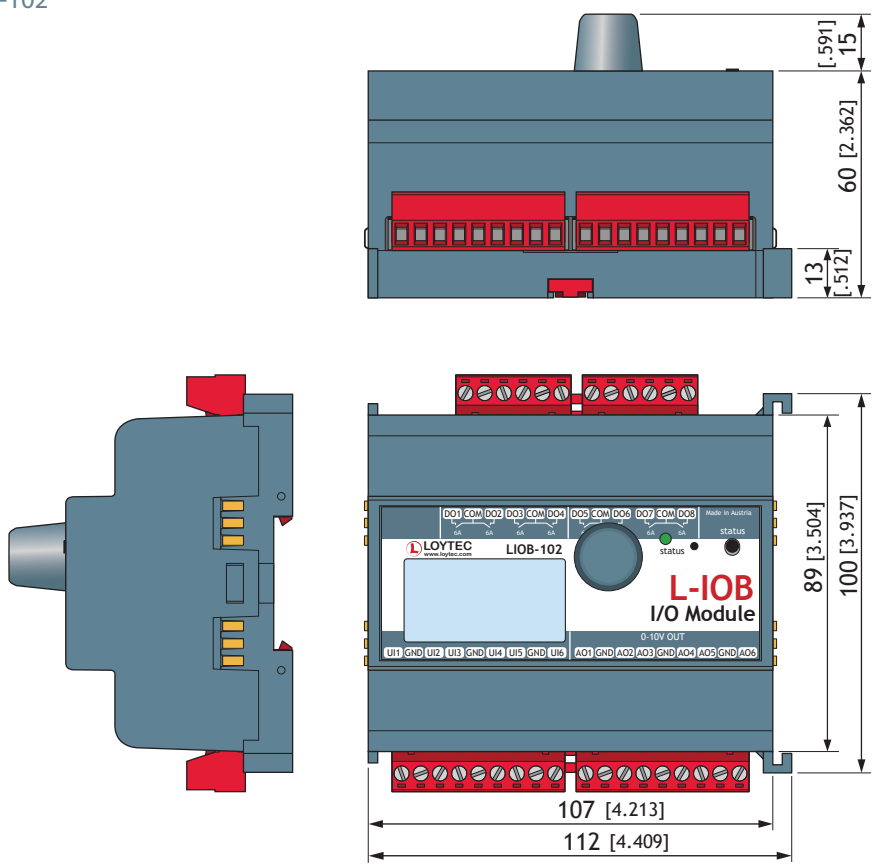


**DIM012** LIOB-101

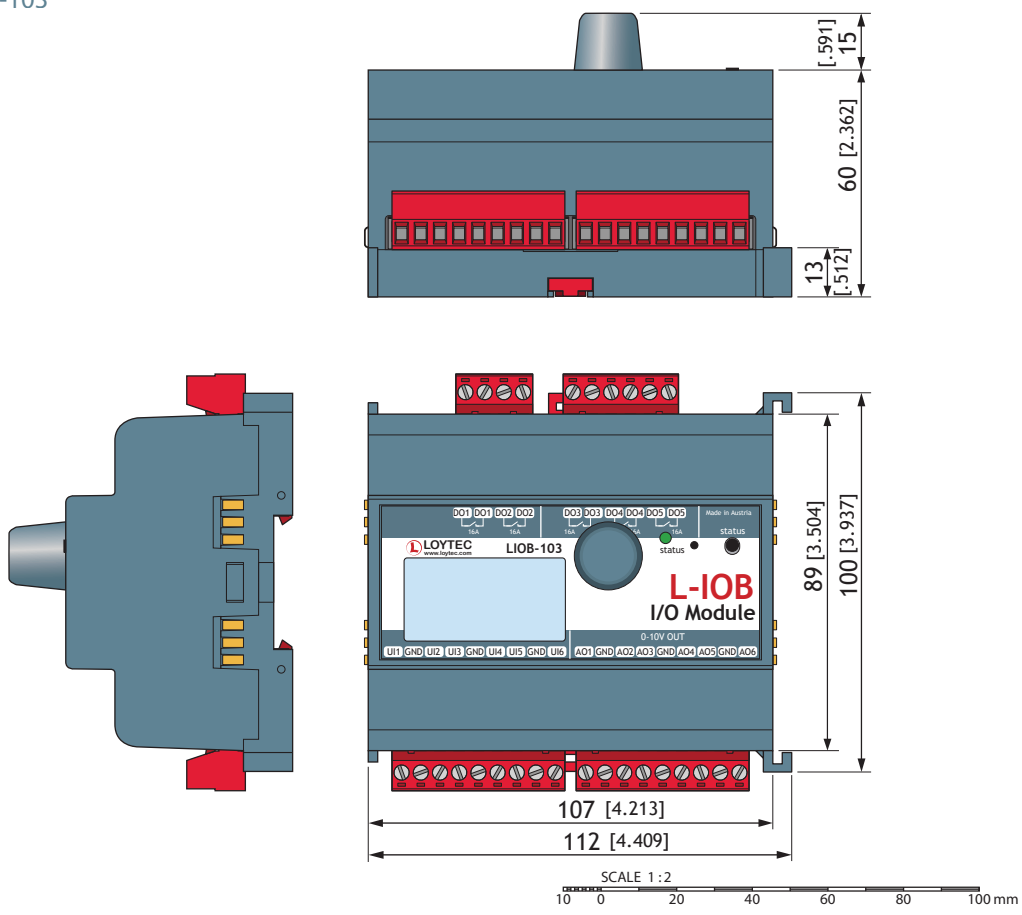


# Abmessungen der Geräte in mm und [inch]

**DIM013** LIOB-102

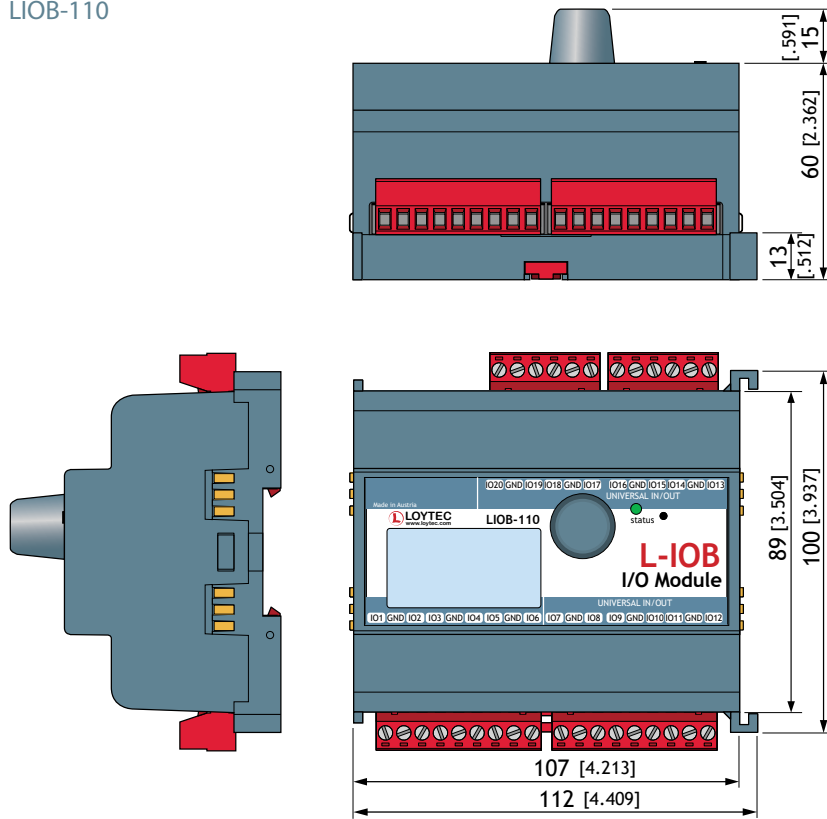


**DIM014** LIOB-103

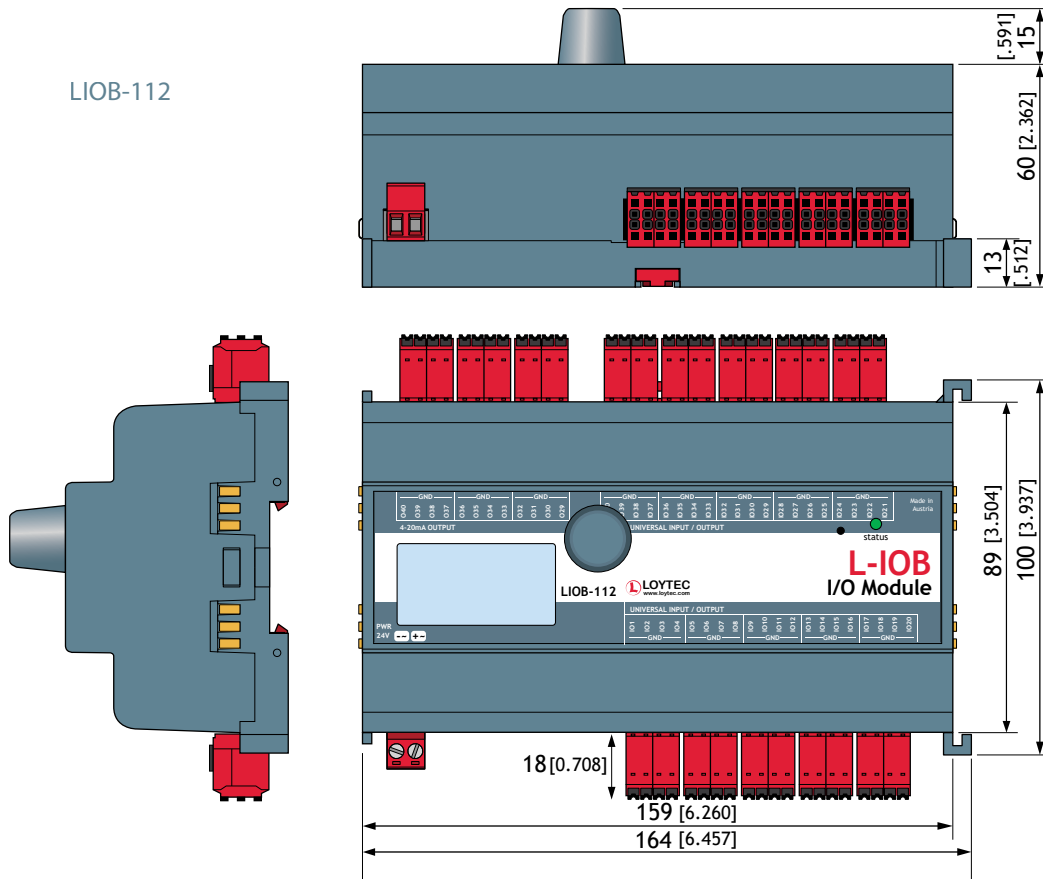


# Abmessungen der Geräte in mm und [inch]

**DIM062**    LIOB-110



**DIM073**    LIOB-112



Die Produkte der LOYTEC electronics GmbH werden ständig weiterentwickelt. Aus diesem Grund behält sich LOYTEC das Recht vor, technische Spezifikationen ohne vorherige Ankündigung jederzeit zu ändern. Das aktuellste Datenblatt können Sie auf [www.loytec.com](http://www.loytec.com) herunterladen.