

Die LIOB-45x Module sind LonMark-zertifiziert und kommunizieren über Ethernet/IP-852 im LonMark-System. Sie bieten bis zu 512 Adresstableneinträge (ECS Mode) und lassen damit Einschränkungen beim Binding vergessen.

LonMark IP-852 Kanal über Ethernet

LIOB-45x I/O Module verfügen auf der Ethernet-Seite über zwei 100Base-T Ethernet-Ports mit integriertem Ethernet-Switch. Damit lassen sich daisy-chained Linientopologien mit bis zu 20 Geräten bauen, die die Kosten für den Netzwerkaufbau reduzieren. Weiters ist der Aufbau einer redundanten Ethernet-Netzwerk möglich (Ringtopologien), mit der die Zuverlässigkeit erhöht wird. Die redundante Ethernet-Netzwerk wird durch das „Rapid Spanning Tree Protocol“ (RSTP) ermöglicht, welches von den meisten verwaltbaren (managed) Switches unterstützt wird.

Die LIOB-45x Module verfügen über ein Web-Interface, um den Gerätestatus abzufragen. Auf das lokale Display kann über VNC zugegriffen werden.

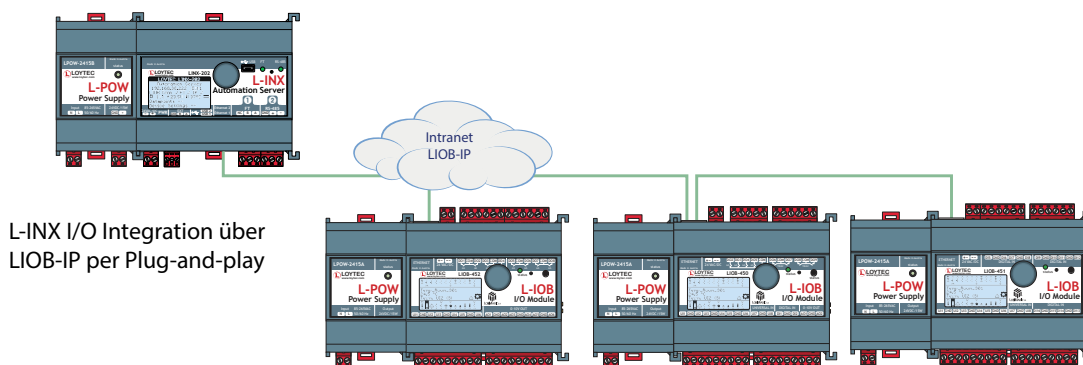


LIOB-IP Modus

Die LIOB-45x Module können über die lokale Bedienung in den LIOB-IP Modus geschaltet werden. Im LIOB-IP Modus erweitern die LIOB-45x Module L-INX Automation Server, L-ROC Room Controller, und L-IOB I/O Controller um physikalische Ein- und Ausgänge per Plug-and-play.

Lokale Bedienung

Alle L-IOB I/O Module verfügen über ein LCD-Display (128x64) mit Hintergrundbeleuchtung und Dreh-/Drückknopf (Jog-Dial) zur lokalen Bedienung. Geräte- und Datenpunktinformationen werden in Klartext und über Symbole dargestellt.

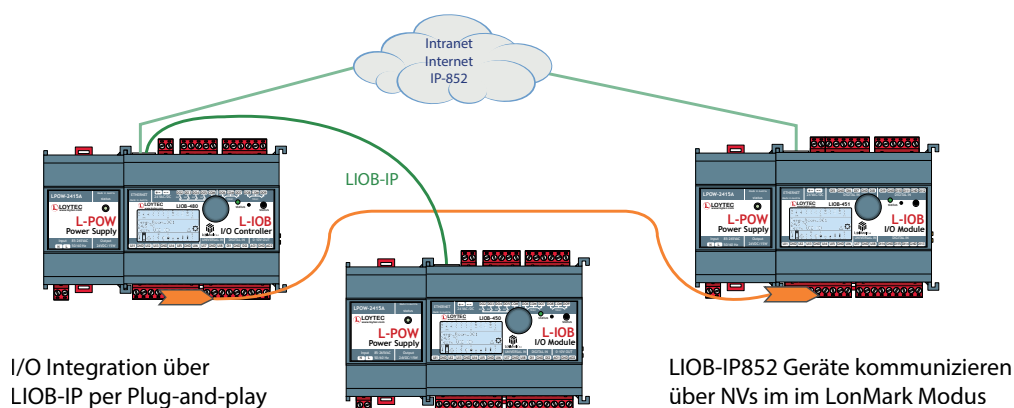


L-INX I/O Integration über LIOB-IP per Plug-and-play

Leistungsmerkmale

- I/O Modul mit physikalischen Ein- und Ausgängen
- Dual Ethernet/IP Schnittstelle
- SNVT-basiertes Interface zur Integration am IP-852 Kanal im LonMark-System
- LonMark-zertifiziert
- Bis zu 512 Adresstableneinträge (ECS-Mode)
- Handbedienung über Dreh-/Drückknopf (Jog-Dial) oder VNC Client
- 128x64-Grafik-Display mit Hintergrundbeleuchtung
- Lokale Anzeige von Geräte- und Datenpunktinformationen in Klartext und über Symbole
- Anschluss an L-INX Automation Server, L-ROC Room Controller, und L-IOB I/O Controller über LIOB-IP
- Automatische Einbindung in L-INX, L-ROC, und L-IOB I/O Controller
- Einfacher Geräteaustausch ohne Software-Tool
- Integrierter Webserver zur Gerätekonfiguration
- LNS Plug-in zur Gerätekonfiguration im LonMark-System

LIQB-450/451/452/453/454 V2



Allgemeine Technische Daten

Abmessungen (mm)	107 x 100 x 75 (L x B x H), DIM018, DIM019, DIM020, DIM021, DIM022
Installation	Reiheneinbauehäuse gem. DIN 43880, DIN-Hutschiene EN 50022
Betrieb	0 °C bis 50 °C, 10 – 90 % RH, nicht kondensierend, Schutzart: IP40, IP20 (Klemmen)
Stromversorgung	24 VDC / 24 VAC ±10 % über Schraubklemme oder durch L-INX, L-ROC, L-IOB Controller, L-POW oder LIQB-A2/A4 über LIQB-Connect
Schnittstellen	2 x Ethernet (100Base-T): LIQB-IP, LonMark IP-852

Technische Daten LIQB-IP852 I/O Module (LIQB-45x)

Typ	LIQB-450	LIQB-451	LIQB-452	LIQB-453	LIQB-454
Leistungsaufnahme	4,5 W (alle Relais an)	4,5 W	4,5 W (alle Relais an)	4,5 W (alle Relais an)	4,5 W (alle Relais an)
Universal-Eingang (UI)	8	8	6	6	7
Digital-Eingang (DI)	2	12	-	-	-
Analog-Ausgang (AO)	2	-	6	6	4
Digital-Ausgang (DO)	8 (4 x Relais 6 A, 4 x Triac 0,5 A)	-	8 (8 x Relais 6 A)	5 (4 x Relais 16 A*, 1 x Relais 6 A)	7 (5 x Relais 6 A, 2 x Triac 0,5 A)
Digital-Ausgang techn. Daten	Weitere Informationen finden Sie unter „Allgemeine Spezifikation der Ein- und Ausgänge bei LOYTEC-Geräten“ am Ende des L-IOB Bereichs.				
Differenzialdrucksensor	-	-	-	-	±500 Pa

Maximale Ressourcen

Netzwerkvariablen (NVs)	Fixes, statisches NV-Interface
Adresstableneinträge	512 (non-ECS Mode: 15)

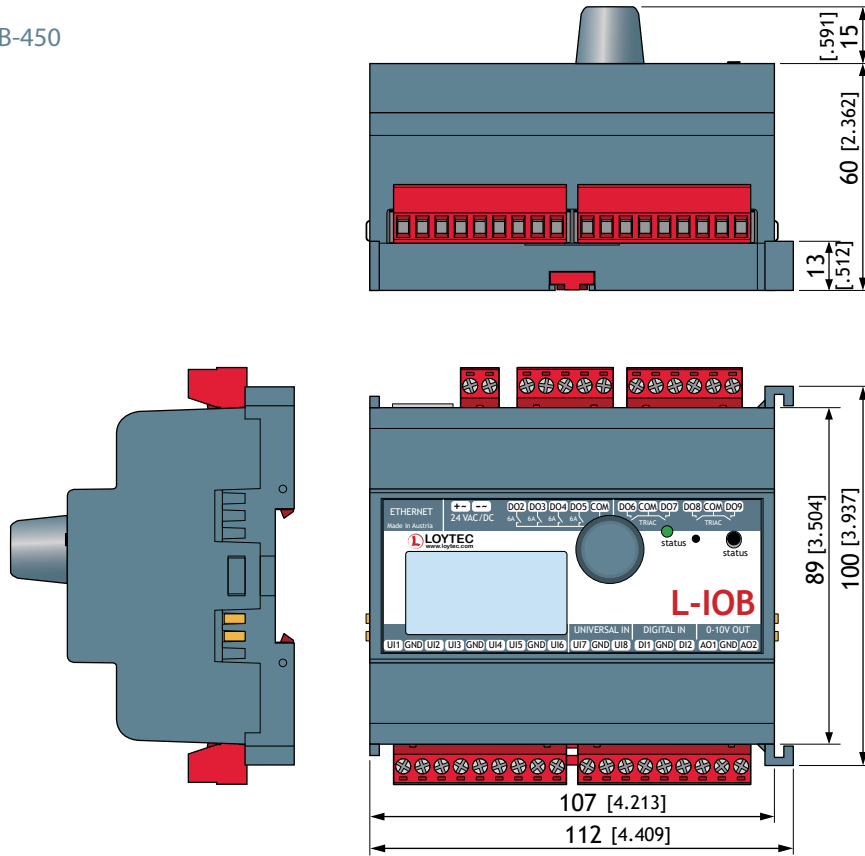
Bestellnummer Produktbeschreibung

LIQB-450	LIQB-IP852 I/O Modul: 8 UI, 2 DI, 2 AO, 8 DO (4 x Relais 6 A, 4 x Triac 0,5 A)
LIQB-451	LIQB-IP852 I/O Modul: 8 UI, 12 DI
LIQB-452	LIQB-IP852 I/O Modul: 6 UI, 6 AO, 8 DO (8 x Relais 6 A)
LIQB-453	LIQB-IP852 I/O Modul: 6 UI, 6 AO, 5 DO (4 x Relais 16 A, 1 x Relais 6 A)
LIQB-454	LIQB-IP852 I/O Modul: 7 UI, 4 AO, 7 DO (5 x Relais 6 A, 2 x Triac 0,5 A), 1 Drucksensor
LPOW-2415A	LIQB-Connect Netzgerät, 24 VDC, 15 W
LPOW-2415B	Netzgerät mit externem Spannungsausgang 24 VDC, 15 W
L-TEMP2	Externer Temperatursensor (NTC10K) für L-IOB Universal-Eingänge und L-STAT

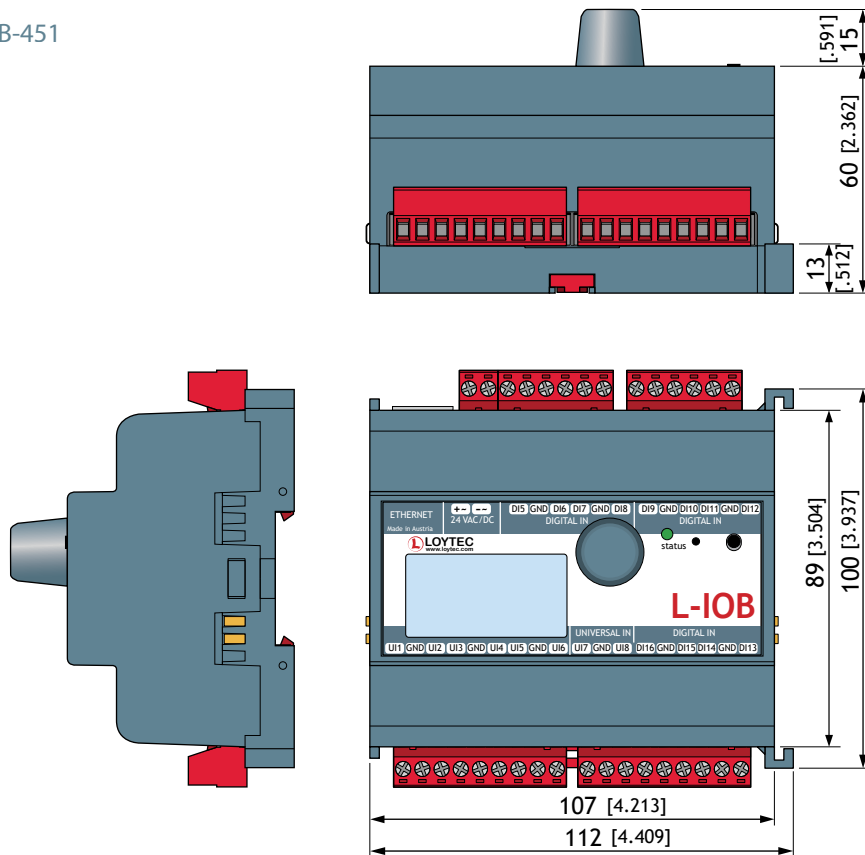
* UL: 8 A

Abmessungen der Geräte in mm und [inch]

DIM018 LIOB-450

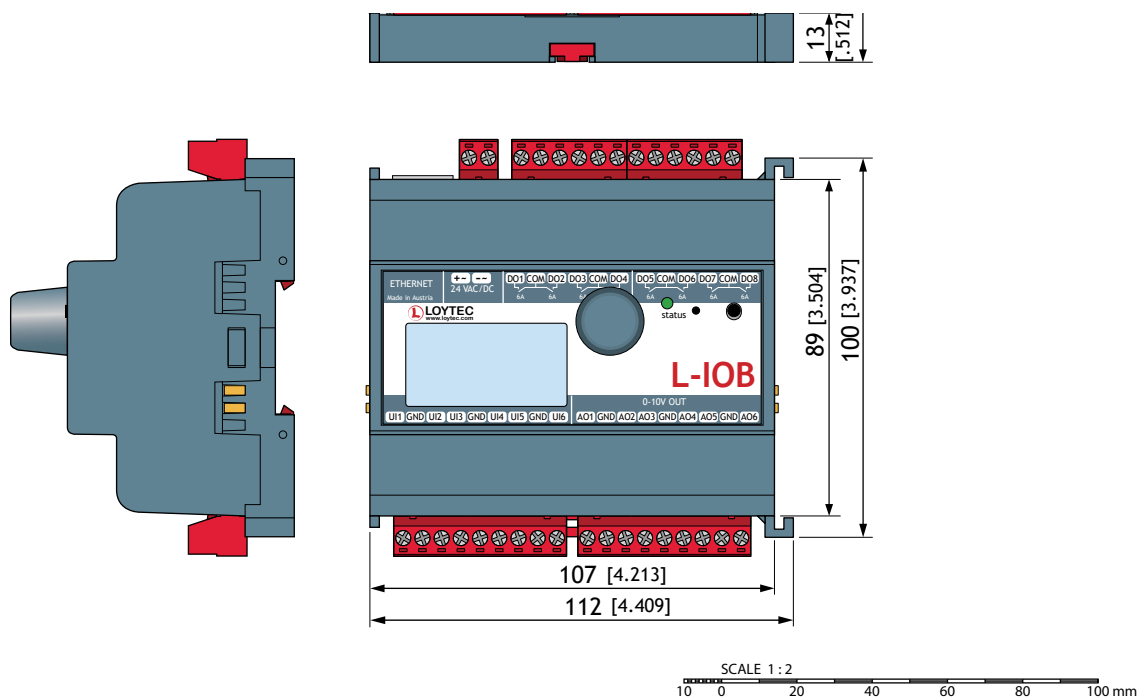


DIM019 LIOB-451

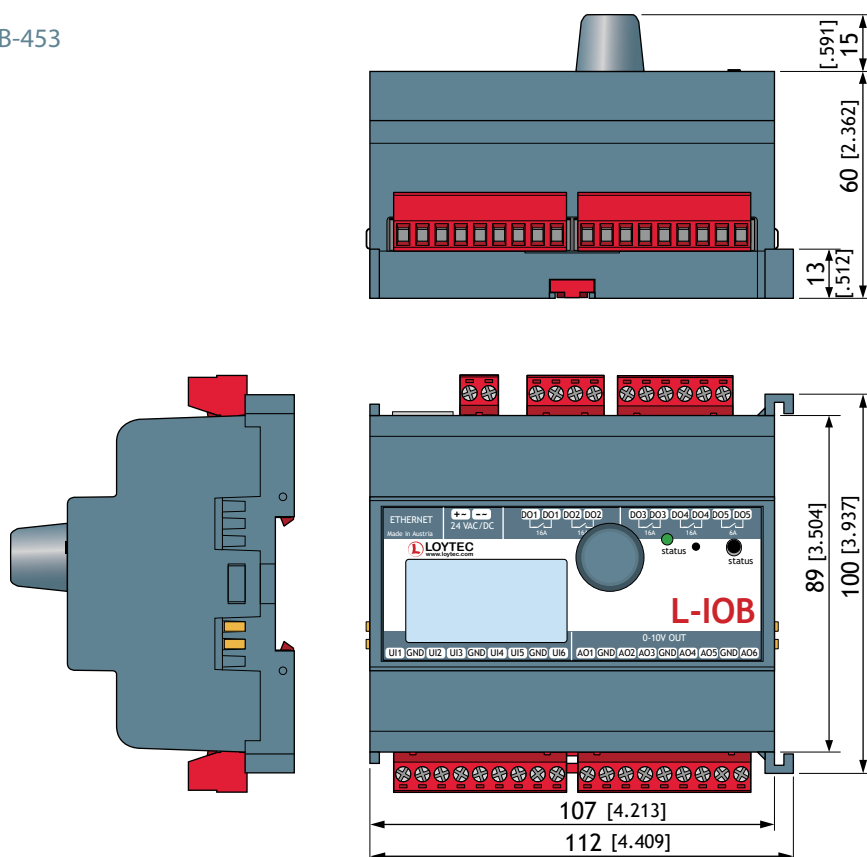


Abmessungen der Geräte in mm und [inch]

DIM020 LIOB-452

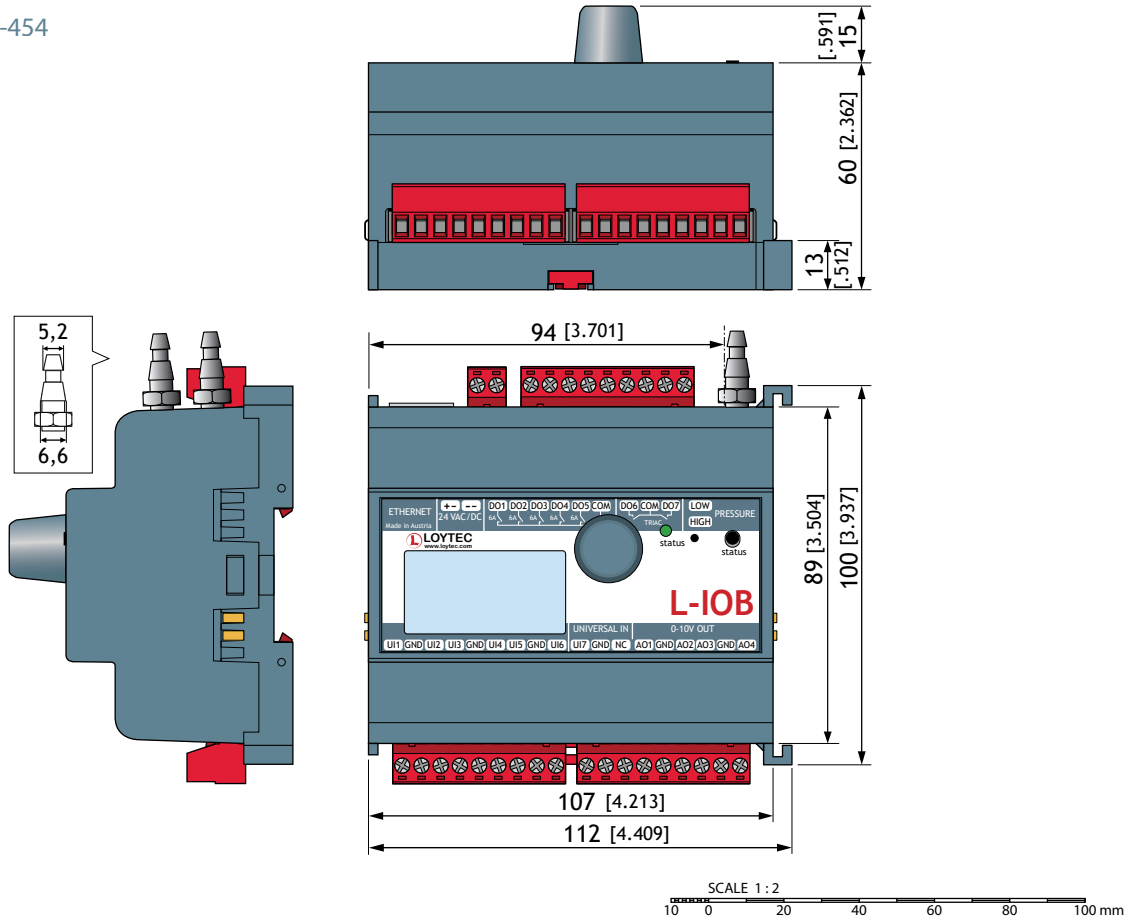


DIM021 LIOB-453



Abmessungen der Geräte in mm und [inch]

DIM022 LOB-454



Die Produkte der LOYTEC electronics GmbH werden ständig weiterentwickelt. Aus diesem Grund behält sich LOYTEC das Recht vor, technische Spezifikationen ohne vorherige Ankündigung jederzeit zu ändern. Das aktuellste Datenblatt können Sie auf www.loytec.com herunterladen.