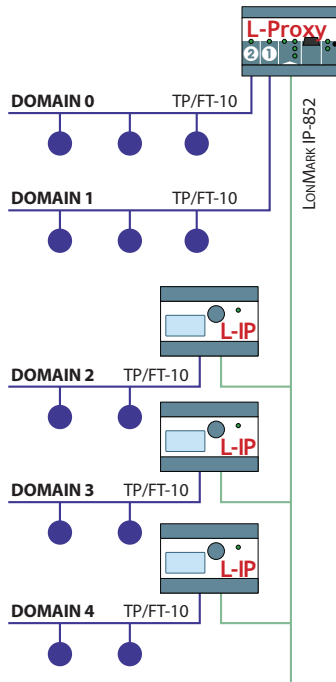


LP-33E100

Datenblatt #89012718



Das L-Proxy Gateway ermöglicht den Datenaustausch auf Netzwerkvariablenebene in LonMark-Systemen über Domaingrenzen hinweg. Dazu stellt L-Proxy fünf voneinander unabhängige Netzwerkknoten dar (jeweils ein Knoten auf den beiden TP/FT-10 Kanälen, drei auf dem IP-852 Kanal). Jeder L-Proxy Knoten kann in unterschiedlichen Domains und damit in unterschiedlichen LNS®-Datenbanken konfiguriert werden. Individuell angelegte Ein- und Ausgangsvariablen auf den internen Knoten werden mit dem beigestellten Configuration Tool verknüpft.

L-Proxy ist die Lösung für den Datenaustausch zwischen unabhängigen LonMark-Systemen. Egal ob verschiedene Bauabschnitte, unterschiedliche Gewerke oder ausgedehnte Netzwerke mit mehreren LNS®-Datenbanken – L-Proxy stellt die Verbindung her. L-Proxy sorgt beispielsweise dafür, dass Daten einer Wetterstation unterschiedlichen CEA-709 Netzwerken gleichermaßen zur Verfügung gestellt werden.

Netzwerkanbindung

L-Proxy Geräte können im LonMark-System am Ethernet/IP-Kanal (LonMark IP-852) und am TP/FT-10 Kanal kommunizieren. Statische und dynamische Netzwerkvariablen bilden die Schnittstelle. Unterstützt werden neben Standardnetzwerkvariablen (SNVTs) nutzerdefinierte NVs (UNVTs) und Configuration Properties (SCPTs, UCPTs).

Leistungsmerkmale

- Konform zum CEA-709, CEA-852 und ISO/IEC 14908-1 Standard (LonMark-System)
- Unterstützt TP/FT-10 und IP-852 (CEA-852 Ethernet)
- Datenaustausch per Netzwerkvariablen über Domain-Grenzen hinweg
- „Erweiterung“ der Adresstabellen Neuron-Chip-basierter Knoten
- Unterstützt dynamische und statische Netzwerkvariablen
- Unterstützt benutzerdefinierte NVs (UNVTs) und Configuration Properties (SCPTs, UCPTs)
- Implementiert fünf unabhängige CEA-709 Knoten
- Configuration Tool mit und ohne LNS verwendbar

Technische Daten

Abmessungen (mm)	107 x 100 x 60 (L x B x H), DIM009		
Installation	Reiheneinbaueinheit gem. DIN 43880, DIN-Hutschiene EN 50022		
Stromversorgung	12-35 VDC / 12-24 V AC ±10 %, typisch 3 W		
Betrieb	0 °C bis 50 °C, 10 – 90 % RH, nicht kondensierend, Schutzart: IP40, IP20 (Klemmen)		
Schnittstellen	1 x Ethernet (100Base-T): LonMark IP-852, HTTP, FTP 2 x TP/FT-10 (LonMark-System)		
Tools	L-Proxy Configurator		

Maximale Ressourcen

Netzwerkvariablen NVs	512 pro L-Proxy Knoten	Externe NVs (Polling)	512 pro L-Proxy Knoten
Alias NVs	512 pro L-Proxy Knoten	Adresstelleneinträge	512 (non-ECS Mode: 15)

Bestellnummer Produktbeschreibung

LP-33E100	L-Proxy CEA-709 Multiport Gateway		
-----------	-----------------------------------	--	--