

L-INX Automation Server

LINX-110, LINX-111



- ✓ BACnet
- ✓ CEA-709
- KNX
- ✓ Modbus
- ✓ M-Bus
- ✓ OPC

Datenblatt #89022106

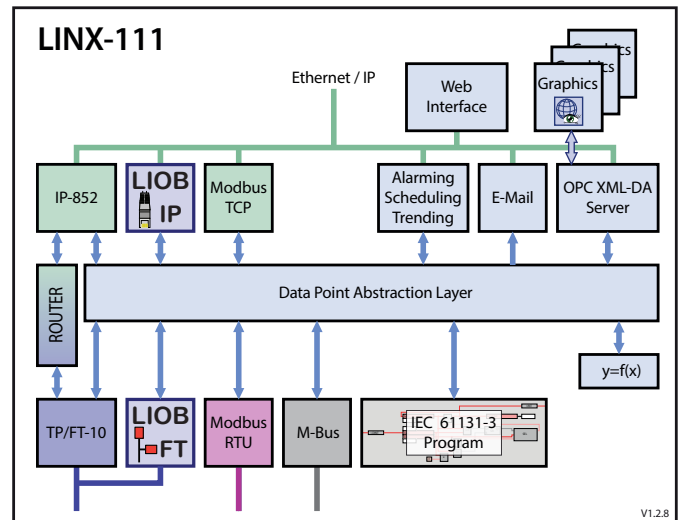
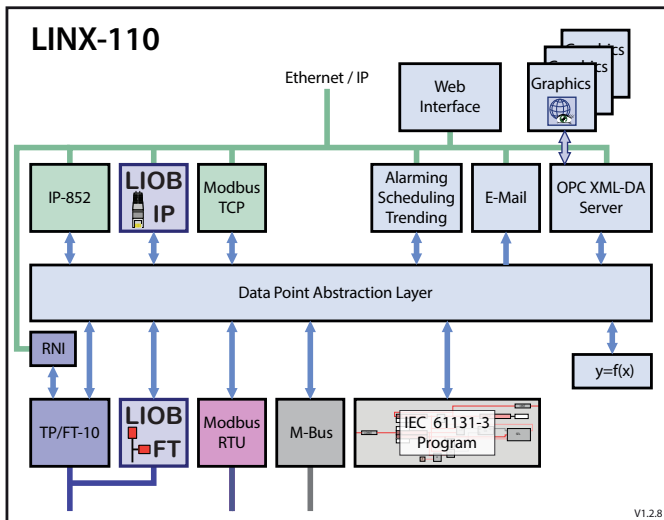
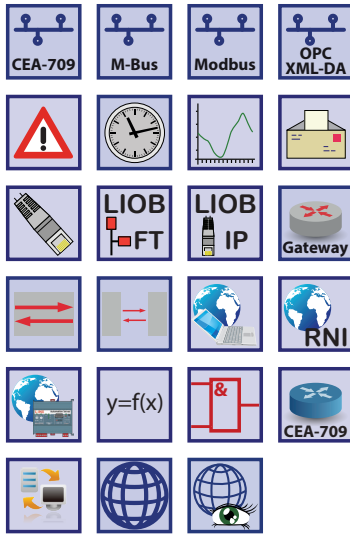


Die L-INX Automation Server LINX-110 und LINX-111 sind frei programmierbare Automationsstationen mit integrierter, grafischer Visualisierung für zentrale Automationsaufgaben in LonMark-Systemen. LINX-110 und LINX-111 sind um L-IOB I/O Module mit physikalischen Datenpunkten erweiterbar. L-IOB I/O Module können über LOYTEC LIOB-FT oder LIOB-IP automatisiert eingebunden werden.

Die Aufschaltung im LonMark-System erfolgt über den IP-852 (Ethernet/IP) oder TP/FT-10 Kanal. Die leistungsstarken Automation Server bieten zusätzlich Schnittstellen zur gleichzeitigen Integration von Modbus (RTU, TCP, Master oder Slave) sowie M-Bus (optional über externes Schnittstellenmodul) und verbinden als Gateway die Datenpunkte mit unterschiedlichem Technologieursprung. Je nach Variante bieten die Automation Server ein integriertes Remote Network Interface (LINX-110) oder einen integrierten IP-852 Router mit umfassender L-IP Funktionalität (LINX-111).

Die Gateway-Funktionalität erlaubt den Datenaustausch zwischen allen verfügbaren Kommunikationstechnologien. Realisiert wird dies mit Connections, über die Datenpunkte verschiedener Technologien verbunden werden. Dabei wird zwischen Lokalen Connections (Verbindungen auf dem L-INX) und Globalen Connections (netzwerkweiter Datenaustausch) unterschieden. L-INX Automation Server unterstützen das automatisierte Anlegen von Connections, was den Engineering-Aufwand beim Einrichten der Gateway-Funktionalität erheblich reduziert (Smart Auto-Connect™). Technologiedatenpunkte werden zusätzlich automatisch als OPC-Tags über den integrierten OPC-Server (OPC XML-DA) bereitgestellt.

L-INX Automation Server bieten AST™-Funktionen wie Alarming (Alarmmanagement), Scheduling (Zeitschalten) und Trending (Datenaufzeichnung) und lassen sich nahtlos in das L-WEB Gebäudemanagementsystem integrieren.



Leistungsmerkmale

- Frei programmierbar mit L-LOGICAD (IEC 61131-3)
- Erweiterung um physikalische Ein- und Ausgänge mit L-I/OB I/O Modulen (LIOB-FT oder LIOB-IP852)
- Alarming, Scheduling und Trending (AST™)
- Ereignisgesteuerte E-Mail-Benachrichtigung
- Mathematik-Objekte zur Ausführung mathematischer Funktionen mit Datenpunkten
- Speichert kundenspezifische Grafikseiten
- Visualisierung der kundenspezifischen Grafikseiten über LWEB-900 (Gebäudemanagement), LWEB-803 (Bedienen und Beobachten) oder LWEB-802 (Webbrowser)
- Integrierter OPC XML-DA Server
- Zugriff auf Netzwerkstatistikdaten
- Konform zum CEA-709, CEA-852 und ISO/IEC 14908 Standard (LonMark-System)
- Unterstützt TP/FT-10 oder IP-852 (Ethernet/IP)
- Unterstützt dynamische und statische NVs
- Unterstützt benutzerdefinierte NVs (UNVTs) und Configuration Properties (SCPTs, UCPTs)
- Remote Network Interface (RNI) mit 2 MNI-Geräten (nur LINX-110)
- Integrierter Router zwischen IP-852 und TP/FT-10 (nur LINX-111)
- M-Bus Master nach EN 13757-3, Anschluss über M-Bus-Pegelwandler (L-MBUS20 oder L-MBUS80)
- Modbus TCP und Modbus RTU (Master oder Slave)
- Gateway-Funktionen mit Smart Auto-Connect™
- Integrierter Webserver zur Gerätekonfiguration und zum Datenpunkt-Monitoring
- Konfiguration über Ethernet/IP oder TP/FT-10

Technische Daten

Abmessungen (mm)	107 x 100 x 60 (L x B x H), DIM009
Installation	Reiheneinbauehäuse gem. DIN 43880, DIN-Hutschiene EN 50022
Stromversorgung	12-35 VDC / 12-24 VAC ±10 %, typisch 3 W
Betrieb	0 °C bis 50 °C, 10 – 90 % RH @ 50 °C, nicht kondensierend, Schutzart: IP40, IP20 (Klemmen)
Schnittstellen	1 x Ethernet (100Base-T) OPC XML-DA LIOB-IP LonMark IP-852* Modbus TCP (Master oder Slave) HTTP, FTP 1 x TP/FT-10* (LonMark-System) gemeinsam mit LIOB-FT 1 x LIOB-FT 1 x Modbus RTU (Master oder Slave) 1 x M-Bus (Master EN 13757-3) 1 x RS-232 (EIA-232) <i>LINX-110: * Entweder LonMark IP-852 oder TP/FT-10</i> <i>LINX-111: * Router zwischen LonMark IP-852 und TP/FT-10</i>
L-I/OB I/O Module	Maximal 8 LIOB-FT Module oder LIOB-IP852 Module in beliebiger Kombination
Remote Network Interface	1 RNI mit 2 MNI-Geräten (nur LINX-110)
CEA-709-Router	1 (nur LINX-111)
Programmzykluszeit	Minimal 10 ms
Programmierung, Tools	L-LOGICAD Software (IEC 61131-3), L-INX/L-GATE Configurator

Maximale Ressourcen

Gesamtzahl Datenpunkte	10 000	Datenpunkte in Trendlogs	256
OPC XML-DA Datenpunkte	500	E-Mail-Vorlagen	100
Netzwerkvariablen (NVs)	1 000	Mathematikobjekte	100
Alias NVs	1 000	Alarmlogs	10
Externe NVs (Polling)	1 000	M-Bus-Datenpunkte	1 000
Adresstabelleneinträge	1 000 (non-ECS Mode: 15)	Modbus-Datenpunkte	2 000
LonMark Kalender	1 (25 Kalender-Patterns)	Connections (Local / Global)	1 000 / 250
LonMark Scheduler	100	Anzahl L-WEB Clients	15 (gleichzeitig)
LonMark Alarm Server	1	L-I/OB I/O Module	8 (LIOB-FT oder LIOB-IP852)
Trendlogs	256 (390 000 Einträge, ≈ 6 MB)		

L-INX Automation Server

LINX-110, LINX-111

Bestellnummer	Produktbeschreibung
LINX-110	CEA-709 Automation Server, IEC 61131-3 programmierbar, mit Remote Network Interface (RNI)
LINX-111	CEA-709 Automation Server, IEC 61131-3 programmierbar, mit IP-852 Router
LINX-START-M	Starterkit: 1 x LINX-11x/21x, 2 x L-IOB I/O Modul, 1 x LPOW-2415B und L-LOGICAD-Softwarelizenz
L-LOGICAD-USB	IEC 61131-3 Programmier-Tool, Einzellizenz, inkludiert USB-Dongle
LIOB-150	LIOB-FT I/O Modul: 8 UI, 2 DI, 2 AO, 8 DO (4 x Relais 6 A, 4 x Triac 1 A)
LIOB-151	LIOB-FT I/O Modul: 8 UI, 12 DI
LIOB-152	LIOB-FT I/O Modul: 6 UI, 6 AO, 8 DO (8 x Relais 6 A)
LIOB-153	LIOB-FT I/O Modul: 6 UI, 6 AO, 5 DO (4 x Relais 16 A, 1 x Relais 6 A)
LIOB-154	LIOB-FT I/O Modul: 7 UI, 4 AO, 7 DO (5 x Relais 6 A, 2 x Triac 1 A), 1 Drucksensor
LIOB-450	LIOB-IP852 I/O Modul: 8 UI, 2 DI, 2 AO, 8 DO (4 x Relais 6 A, 4 x Triac 1 A)
LIOB-451	LIOB-IP852 I/O Modul: 8 UI, 12 DI
LIOB-452	LIOB-IP852 I/O Modul: 6 UI, 6 AO, 8 DO (8 x Relais 6 A)
LIOB-453	LIOB-IP852 I/O Modul: 6 UI, 6 AO, 5 DO (4 x Relais 16 A, 1 x Relais 6 A)
LIOB-454	LIOB-IP852 I/O Modul: 7 UI, 4 AO, 7 DO (5 x Relais 6 A, 2 x Triac 1 A), 1 Drucksensor
LPOW-2415B	Netzgerät mit externem Spannungsausgang 24 VDC, 15 W
L-MBUS20	M-Bus-Pegelwandler für maximal 20 M-Bus-Geräte
L-MBUS80	M-Bus-Pegelwandler für maximal 80 M-Bus-Geräte