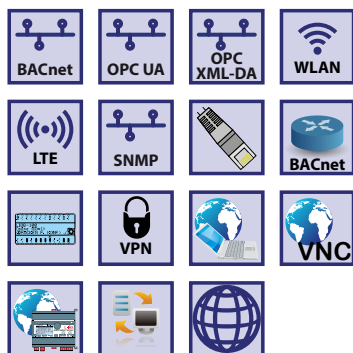
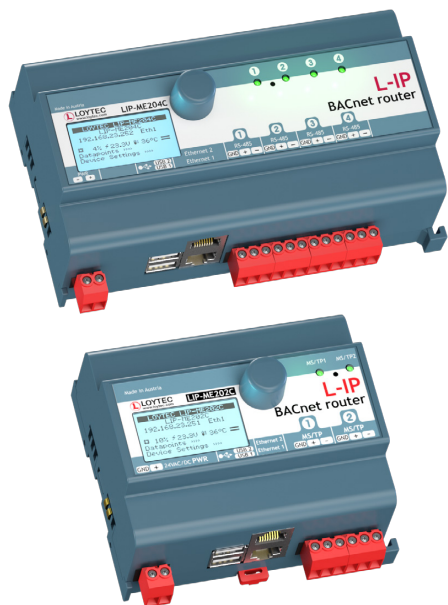


LIP-ME201C, LIP-ME202C, LIP-ME204C

数据表 #89043423



LIP-ME201C, LIP-ME202C 及 LIP-ME204C BACnet/IP 路由器, 可连接 BACnet MS/TP 信道至 BACnet/IP 网络。BACnet 路由器, 符合ASHRAE 135-2012 及ISO 16484-5:2012 标准。路由器可被配置为一个 BACnet 广播管理装置 (BBMD)。L-IP BACnet/IP路由器也支持外来设备 (Foreign Device) 和BACnet/SC。

BACnet 路由器可作为 BACnet 时间主机及 BACnet MS/TP 从属代理。各种扩展功能, 诸如: BDT 的可选写入保护、BACnet/IP 访问控制列表 (ACL), 以及简单的 BBMD 通信测试, 可协助找出网络上各种问题。BACnet 路由器还具有远程 MS/TP 数据封包截取的功能。BACnet MS/TP 数据封包由装置截取之后, 可使用 Wireshark (免费的协议分析软件, www.wireshark.org) 进行分析。Wireshark 可以连接到 L-IP 网络或者截取文档可以从 L-IP 装置的网络服务器下载并以 Wireshark 进行离线分析。

BACnet 路由器的完整装置配置, 可以内置网络服务器予以完成, 也可选择通过 HTTPS 协议进行安全保护。所有的系统寄存器可作为 OPC XML-DA 和 OPC UA 数据点。

BACnet 路由器经 BTL 认证为 BACnet 楼宇控制器 (B-BC)。

每个 L-IP BACnet/IP 路由器均配备两个以太网接口。它们可被配置为以内部交换器互连的两个接口, 也可配置为每个接口分别在各自的 IP 网络中。




设置成独立的两个IP网络连接接口之后, 再依照实际状况搭配, 例如: 其中一个连接接口可以启动安全连线(HTTPS 和 BACnet/SC)连接到WAN(广域网络), 另一个可以设置连接到LAN(局域网)与标准的楼宇自动化通讯协议(例如: BACnet/IP)连接。设备内置防火墙, 可以在两个IP网络间针对特定通讯协议与服务建立不同的规则。内置的 VPN 功能可提供简单的 VPN 设定与对远程站点的安全存取。LTE-800 界面可透过移动载具对远程站点进行无线存取。

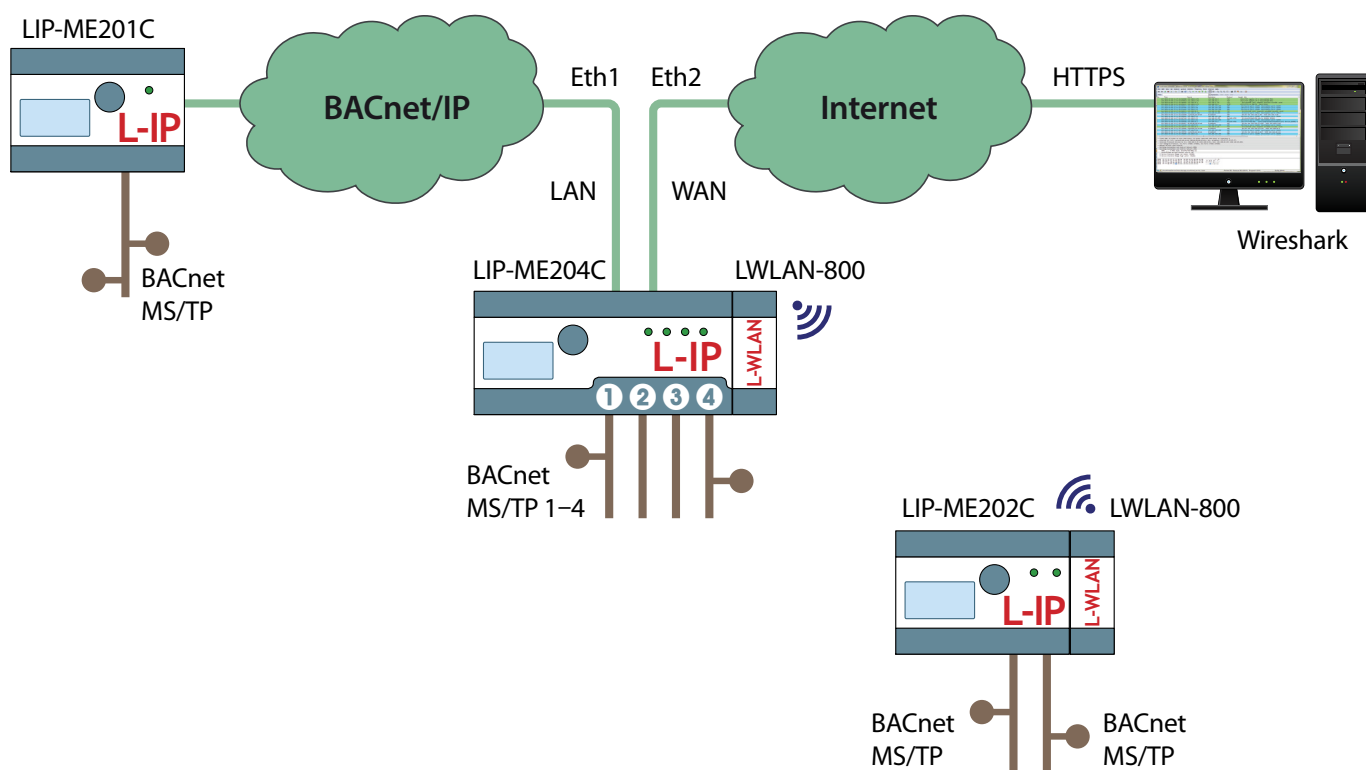
利用内部交换器, 可以建立多达 20 个装置的菊花链网络拓扑, 从而降低网络安装的成本。该IP 交换器也容许设立设备援以太网网络 (环状拓扑), 从而提高网络可靠性。备援以太网网络乃是以快速生成树协议(RSTP) 驱动, 且为多数网管型交换器所支持。

功能

- 在BACnet MS/TP与BACnet/IP, BACnet/SC间转送封包
- 相容于 ANSI/ASHRAE 135-2012 以及 ISO 16484-5:2012 标准
- BBMD (BACnet 广播管理装置)
- 外来装置支持
- 从属端代理服务器, 最多支持达32个 MS/TP 从属装置
- 可通过内置网络服务器进行配置
- 内置 OPC XML-DA 以及 OPC UA 服务器
- 双交换或分离式以太网接口
- 通过网页浏览器访问网络统计
- BACnet MS/TP 诊断 LED 灯号
- BACnet MS/TP 通过网页界面进行诊断
- MS/TP 远程数据封包截取 (Wireshark)
- 以太网网络连线及活动 LED 灯号
- 通过 HTTPS 的安全网页界面
- 128×64 背光图形显示
- 装置信息的本地端显示
- 使用旋钮或 VNC 客户端进行手动操作
- 支持 WLAN, 通过 LWLAN-800 界面
- 支持 LTE, 通过 LTE-800 界面
- 储存用户定义的项目文档
- 支持 BACnet/IP 的 VPN

LIP-ME201C, LIP-ME202C, LIP-ME204C

规格			
类型	LIP-ME201C	LIP-ME202C	LIP-ME204C
尺寸(mm)	107 x 100 x 75 (长 x 宽 x 高), DIM046		159 x 100 x 75 (长 x 宽 x 高), DIM054
安装	DIN 导轨式安装依循 DIN 43880, 顶帽式导轨 EN 50022		
控制目的	操作控制		
控制结构	独立安装的控制		
自动操作功能	1型		
操作条件	0°C 至 50°C, 10-90 % RH, 无冷凝, 防护等级: IP40, IP20 (端子), 污染等级2		
电源供应	24 VDC/ VAC SELV ±10 %, 典型值 2.5 W		
额定脉冲电压	330 V		
界面	2 x 以太网(100Base-T): BACnet/IP, BACnet/SC, OPC XML-DA (服务器), OPC UA (服务器), HTTP, FTP, SSH, HTTPS, 防火墙, NTP, VNC, SNMP 2 x USB-A: WLAN (需要 LWLAN-800)		
	1 x BACnet MS/TP	2 x BACnet MS/TP	4 x BACnet MS/TP
工具	通过网页浏览器或本地端图形显示及旋钮进行配置		
UL Certification			

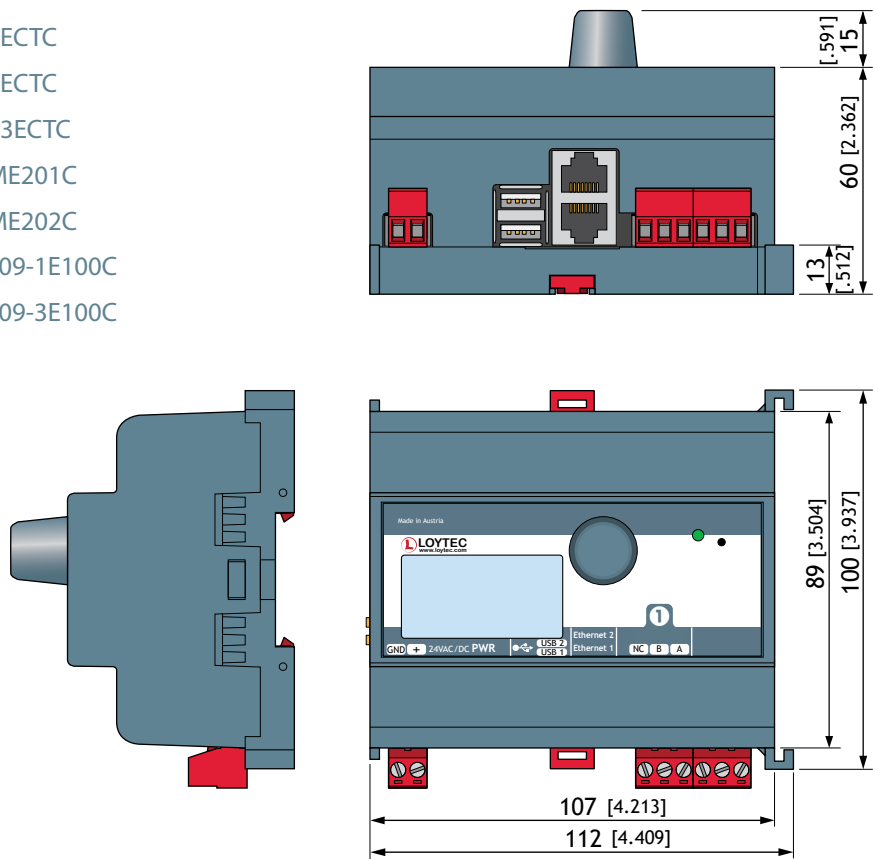


订购编号	产品描述
LIP-ME201C	BACnet/IP路由器, 1 x BACnet MS/TP(EIA-485), 2 x Ethernet埠(BACnet/IP)
LIP-ME202C	BACnet/IP路由器, 2 x BACnet MS/TP(EIA-485), 2 x Ethernet埠(BACnet/IP)
LIP-ME204C	BACnet/IP路由器, 4 x BACnet MS/TP(EIA-485), 2 x Ethernet埠(BACnet/IP)
LPOW-2415B	电源供应器, 24 VDC, 15 W
LWLAN-800	无线网络介面, IEEE 802.11b/g/n
LT-04	网路端点接头, 1 x RS-485(汇流排拓朴), 1 x RJ45网路存取连接器
LT-B4	网路端点接头, 1 x RS-485(汇流排拓朴)偏压回路(保护偏压)
LTE-800	LTE介面

装置尺寸(mm与inch)

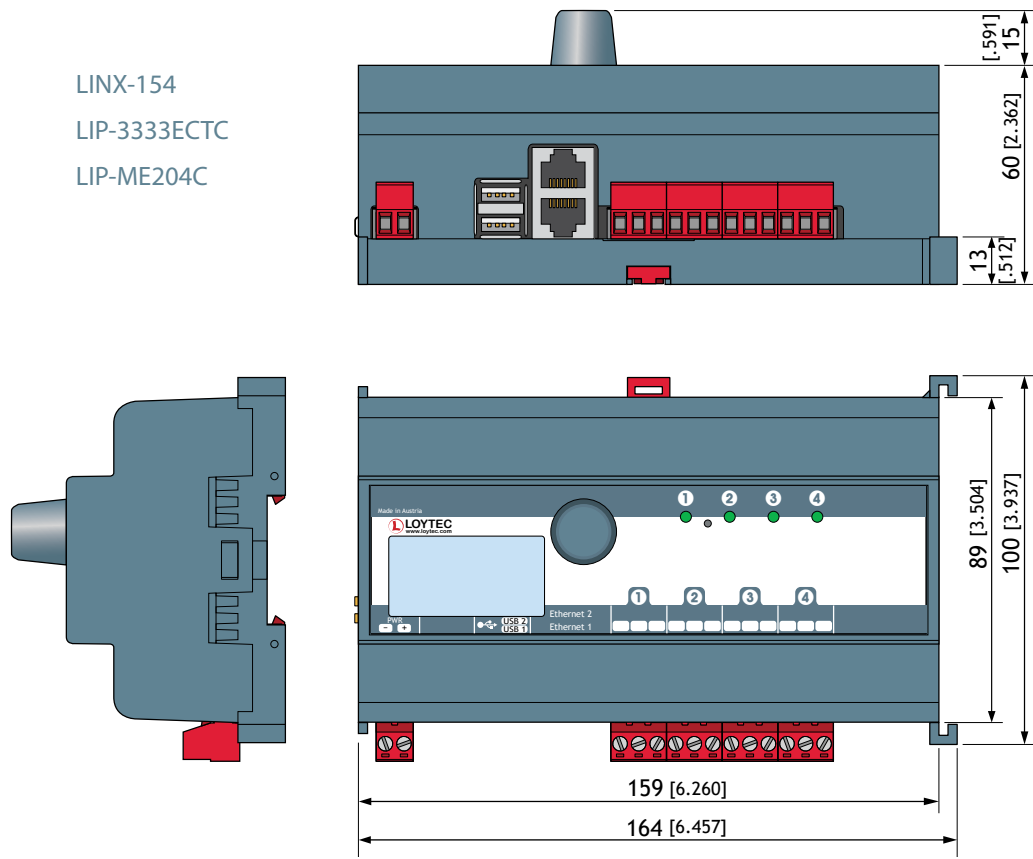
DIM046

- LIP-1ECTC
- LIP-3ECTC
- LIP-33ECTC
- LIP-ME201C
- LIP-ME202C
- NIC709-1E100C
- NIC709-3E100C



DIM054

- LINX-154
- LIP-3333ECTC
- LIP-ME204C



LOYTEC Electronics GmbH 的产品持续不断发展。因此，LOYTEC 保留随时修改技术规格的权利，恕不另行通知。最新的产品规格书可从 www.loytec.com 下载。