

数据表 #89096401



LOY-SPE2 是一款双埠SPE（单对以太网）转换器，内建两个独立的以太网（10BASE-T）至 SPE（10BASE-T1L, IEEE 802.3cg）转换功能。

在SPE端，根据电缆的品质，最多可支持长达 1000 米的设备连接。传输速率为 10 Mbit/s，足以在远端设置控制设备，同时保证合理的数据传输速度。该转换器具备自动协商功能，无论是以太网还是 SPE 端，都不需要手动配置。

LOY-SPE2 特别适用于以下场景：

- 改造应用：可重复使用现有的单对电缆来连接现代控制设备。
- 远端站点：将现有网络轻松扩展至最远 1000 米。

利用 LOY-SPE2，您可以无需额外铺设昂贵的电缆，即可将现有电缆转换为连接现代基于 IP 的解决方案。

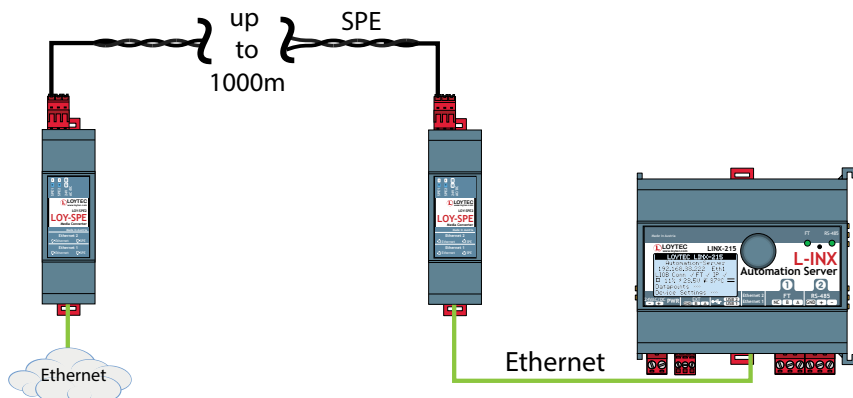
### 功能特色

- 双埠SPE（单对以太网，10BASE-T1L, IEEE 802.3cg）至以太网（10BASE-T）转换器/介面
- 即插即用（SPE 及以太网端自动协商）
- SPE 电缆长度可达 1000 米（依电缆品质而定）
- 连接方式（SPE）：点对点

### 一般规格

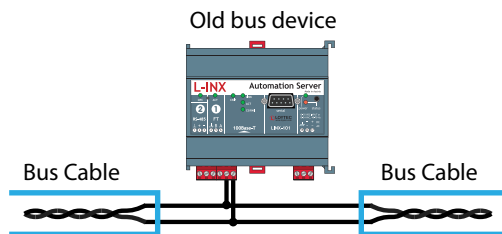
尺寸 (mm)	27 x 89 x 60 (长 x 宽 x 高), 两个 Division Units - DU, DIM071
安装	DIN 导轨式安装依循 DIN 43880, 顶帽式导轨 EN 50022
电源供应	24 VDC/ VAC SELV $\pm 10\%$ 经由 L-POW, 或外部供电
能量消耗	1.2 W
操作条件	0°C 至 50°C, 10-90 % RH, 无冷凝, 防护等级: IP40, IP20 (端子)

### Use Case 1: Remote device

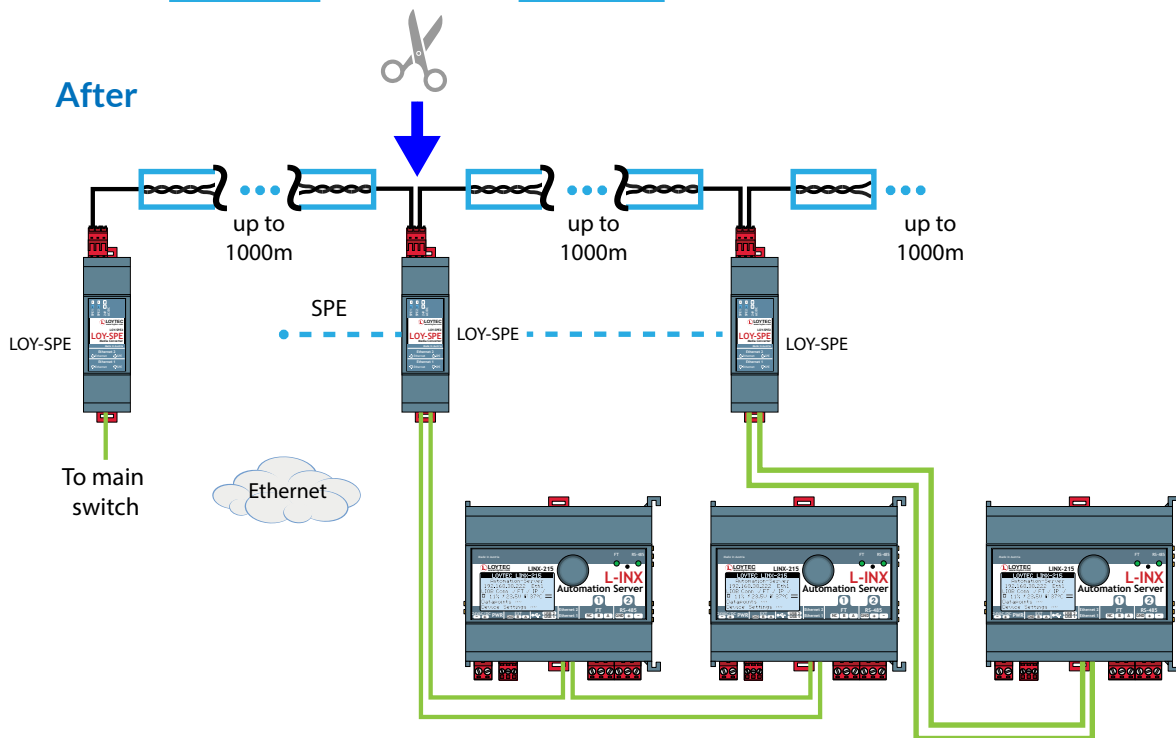


### Use Case 2: Reuse existing single pair bus

Before



After



订购编号

产品描述

LOY-SPE2

双埠单对以太网转换器

功能  
L-WEB, L-STUDIO  
L-ROC  
L-INX  
L-IOB  
闸道器  
LPAD-7, L-VIS, L-STAT  
L-DALI  
路由器 网路介  
面卡  
介面  
配件