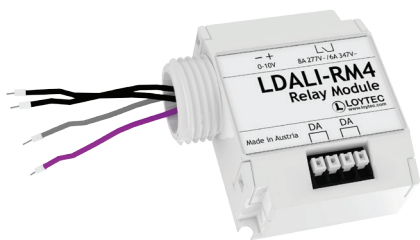
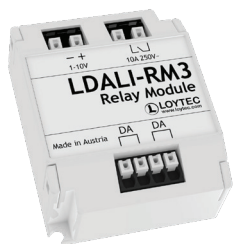


LDALI-RM3, LDALI-RM4

数据表 #89059220



一般使用者可经由DALI通道对LDALI-RM 继电器模组进行控制。典型的应用场景包括 DALI 照明应用中常见的非 DALI 灯具或其他负载，如厕所或洗手间风扇以及隔墙，或屏幕升降马达之整合。

内置继电器触点适用于高达 电流10 A或最高负载 2.500 VA。

它也支持较宽广的电压范围，适用于 120 - 347 V AC 及最高 30 V DC。过零切换技术可用于处理照明应用中常见的浪涌电流。对于传统的可调光镇流器，LDALI-RM 模块配备 0-10 V 及 1-10 V 接口，可与继电器触点一并使用，并通过 DALI 接口控制这些类型的负载。

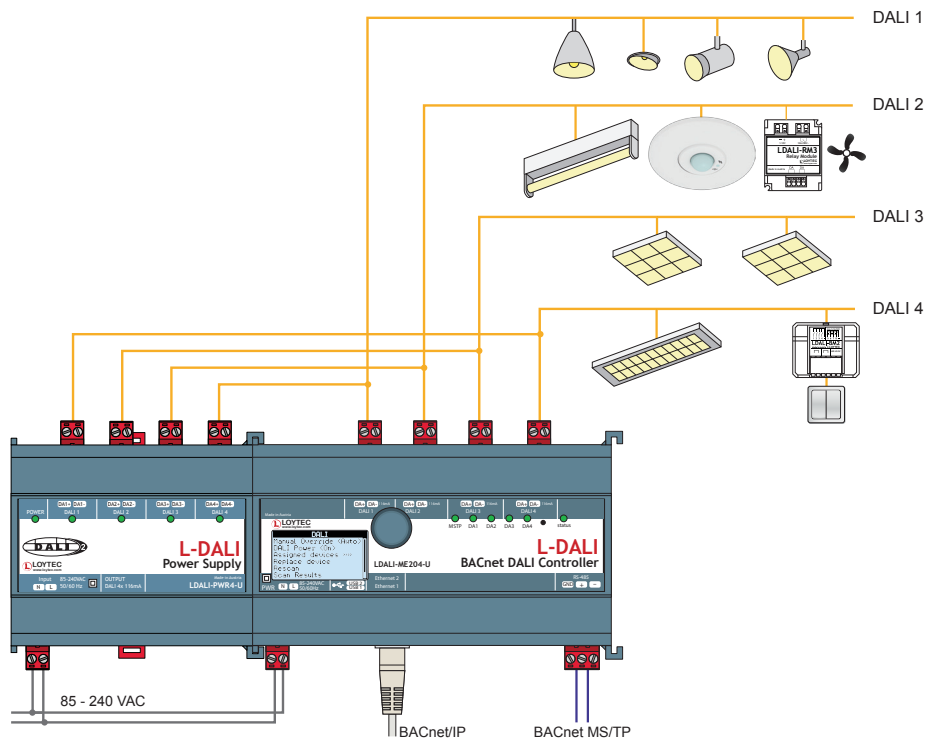
与 LOYTEC DALI 控制器或 LROC-40x 房间自动化控制器合并使用时，LDALI-RM 模块甚至能作为可编程切换输出模块来使用。DALI 网络中的模块整合，仅需遵循DALI灯具设定步骤即可完成。本装置可各别通过 0 - 10 V 及 1 - 10 V 接口，分别支持 DALI 规范 IEC 62386-208 (Device Type 7, “switching function”) 之不可调光负载，以及 DALI 规范 IEC 62386-206 (Device Type 5, “converter”) 之可调光负载。LDALI-RM 模块可直接连接至 DALI 信道，并由该信道进行供电。

继电器状态在故障情况下仍可被设置：例如DALI总线断电时,继电器状态将会显示为”System Failure Level”.LDALI-RM 模组有两种型号可选择:LDALI-RM3 适用安装于配电箱内,或插座盒的后面，LDALI-RM4 可安装于美式灯具或接线盒 $\frac{1}{2}$ ” knockouts (“spud-mount”)。

功能特色

- 容易与LOYTEC L-DALI 照明系统及 LROC-40x 房间自动化控制器整合
- 使用免费的 L-DALI 配置软件或通过 L-DALI 控制器内置的 Web 服务器以进行装置之配置
- 可编程切换输出，适用于电网中的标准能耗。
- 电压范围 (120 - 347 V AC)
- DALI 信道供电
- 干接点
- 模拟接口 0 - 10 V 及 1 - 10 V 可用于传统可调光灯
- 支持 DALI 规范 IEC 62386-208 (Device Type 7 - Switching Function)
- 支持 DALI 规范 IEC 62386-206 (Device Type 5 - Converter)
- 可在断电情况下配置继电器位置
- 过零切换功能

LDALI-RM3, LDALI-RM4



规格

类型	LDALI-RM3	LDALI-RM4
尺寸 (mm)	51 x 41 x 21 (长x宽x高), DIM042	51 x 51 x 21 (长x宽x高), DIM042
电源供应	DALI bus, typ. 3.4 mA (0-10V/1-10V connected), respectively 2 mA (0-10V/1-10V not connected) at 16 V DC	
操作条件	0°C 至 50°C, 10 - 90 %RH, 无冷凝, 防护等级: IP20	
界面	1 x DALI, 过电压保护 (电源) 1 x 模拟接口 0 - 10 V 或 1 - 10 V	
DALI 协议兼容 (IEC 62386 部份之标准规范)	101 ed2, 102 ed2, 208 ed1 (switching) or 206 ed1 (converter)	
适用于:	LDALI-3E102-U, LDALI-3E104-U, LDALI-3E101-U, LDALI-ME204-U, LDALI-ME201-U, LDALI-PLC4, LROC-40x	

资源限制

LDALI-RM3 / LDALI-RM4 数目	每个 DALI 通道最多可容纳 64 个, 如果 DALI 具有足够的电源流排维度的话。
连接线材规格	0.5 - 1.5 mm ² [AWG 24 - 16]
剥线长度	8 mm [0.31 in]
最大切换功率	2 500 VA, 300 W
额定切换容量 AC	10 A, 120 V AC 10 A, 250 V AC 8 A, 277 V AC 6 A, 347 V AC
额定切换容量 DC	10 A, 30 V DC
继电器触点开关电压	120 - 347 V AC / 30 V DC
开关周期	1.5 x 10 ⁵
最小切换间隔	500 ms
最大允许切换频率	20 次/分钟
界面 (0 - 10 V/1 - 10 V)	电流槽 1 mA

订购编号

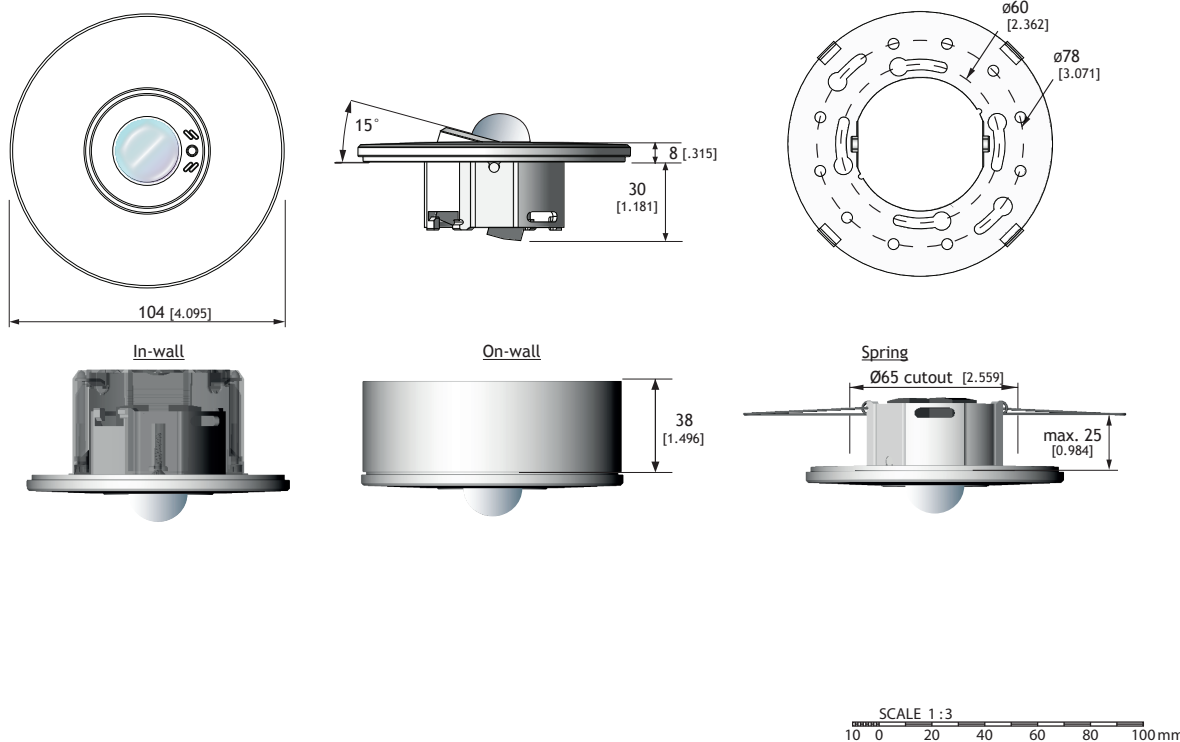
产品描述

LDALI-RM3	DALI 继电器模块 10 A, 调光界面 0-10V 及 1 - 10 V
LDALI-RM4	DALI 继电器模块 10A, 调光界面 0 - 10 V 及 1-10V, "spud-mount"

装置尺寸 (mm与inch)

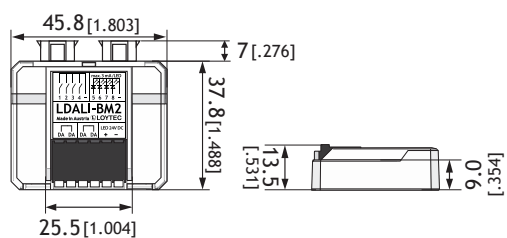
DIM040

LDALI-MS2



DIM041

LDALI-BM2



DIM042

LDALI-RM3

LDALI-RM4

