



LOYTEC LDALI-MS2 多重传感器可执行占用侦测并测量照度级别。可以完美整合到 L-DALI 系列灯光控制器以及 LROC-40x 房间自动化控制器。具备被动式红外线侦测功能，且针对典型办公环境进行优化，即使办公桌上工作人员细微动作，也可在侦测范围全区内予以检出。LDALI-MS2 的侦测区域于高度3米时，可涵盖10.8米直径范围，适合使用在办公室或开放式办公区域。LDALI-MS2 也适用于高度达12米的高天井使用，侦测区域从5-12米高度可达256平方米。

内建红外线接收器，可选购红外线遥控器 L-RC1 即可控制房间灯具、遮阳帘及 HVAC。除了占用及照度传感器之外，LDALI-MS2 尚内建温度湿度传感器。房间自动化应用中，这些感测值即可用于计算当前露点。传感器背面的接头允许使用三组数字输入，可连接常规开关及按钮、窗户触点、露点传感器等。这项功能不仅可以省却额外的硬件，更可明显降低布线成本。这是因为输入端已完成布线于室内，无需再费事将电线拉到开关柜内的 I/O 模块上。

LDALI-MS2 提供三种安装选项：安装在入墙式 (in-wall) 标准嵌入安装方框 (standard flush-mounted box) 上、以弹簧卡锁安装在假天花板上、以随附的平面安装盒安装在墙面上。

通信及供电是通过 DALI 总线处理的。LDALI-MS2 支持 IEC 62386 2014 标准所定义的 DALI-2 协议，可整合至其他供货商的 DALI-2 系统中。

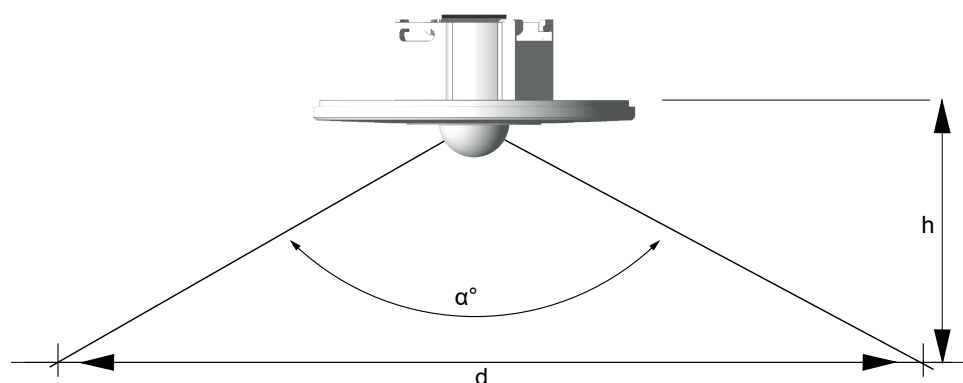
功能

- 易于整合到 LOYTEC L-DALI 照明系统以及 LROC-40x 房间控制器，特别适用于照明控制及降低能源成本。
- 支持 IEC 62386 2014 标准 (输入设备) 所定义的 DALI-2 规范。
- 高灵敏度占用侦测 (PIR)，灵敏度调整，并针对办公室应用进行优化。
- 照度级别测量
- 内置红外接收器，可搭配使用 L-RC1 红外线遥控器
- 温度传感器
- 湿度传感器
- 3 数字输入 (干接点)
- LDALI-MS2 可以安装在嵌入式安装盒，而直接安装于假天花板上 (随附弹簧安装支架)
- 或墙上 (包括平面安装盒)
- 多主机兼容，倘若有足够的总线维度的话，每信道可容纳高达 16 个 LDALI-MS2 传感器
- 透过 DALI 信道供电，而无需外接电源
- 传感器头可以垂直倾斜至 $\pm 15^\circ$

规格

尺寸(mm)	Total-Ø: 104; 嵌入式安装-Ø: 58; 高度, 嵌入式安装: 30; DIM040
安装	天花板安装: <ul style="list-style-type: none"> • 嵌入式安装 • 直接安装于假天花板上 (包含弹簧安装支架) • 墙上安装 (随附平面安装盒)
电源供应	DALI 总线、典型值 3.5 mA 于 16 V DC, 最大6 mA (涌浪电流)
操作条件	0 °C 至 50 °C, 10 - 90 % RH, 无冷凝, 防护等级: IP20
界面	1 x DALI, 具过电压保护 (电源供应), 1 x 红外线遥控接收器 3 x 数字输入 (干接点, 不具过电压保护)
DALI 协议兼容 (IEC 62386 部份之标准规范)	101 ed2, 103 ed1 (输入设备), 301 ed1 (数字输入、IR 遥控), 303 ed1 (PIR), 304 ed1 (照度传感器)
颜色	RAL 9010, 纯白
使用于	LDALI-ME201-U, LDALI-ME204-U, LDALI-PLC2, LDALI-PLC4, LROC-40x, LDALI-3E101-U*, LDALI-3E102-U*, LDALI-3E104-U* * 不支援温湿度

资源限制	
占用侦测	红外线侦测, 灵敏度调整
被动红外线动作传感器	检测直径: 10,8 m @ 3 m 安装高度 (92 m ²) , 136个区域, 开启角度: 最大 122°安装高度: 5 m 高天井应用: 安装高度5 – 12 米 侦测区域: 256 平方米 (开启角度: 73.6° @ 12 米, 122° @ 5 米)
安装高度	最大值 12 米
照度测量	0 – 4000 lux, 分辨率: 0.125 lux
温度测量	-5 至 60 °C, 分辨率: 0.3 °C, 准确度: ±0.2 °C (0 °C 至 70 °C)
相对湿度测量	0%-100%, 分辨率 4%, 准确度: 典型值 ± 2.2% R.H.@ 25 °C, 20 % – 80 % R.H. 典型值 ± 4 % R.H.@ 25 °C, 0 % – 20 % R.H. 及 80 % – 100 % R.H.
连接线材规格	0.2 – 1.5 mm ² [AWG 28 – 14]
剥线长度	6 mm [0.24 in]
数字输入的导线长度	< 10 m
资源限制	
LDALI-MS2 数目	每个 DALI 信道最多可容纳 16 个, 如果具备足够的 DALI 总线维度的话。



安装高度/覆盖范围

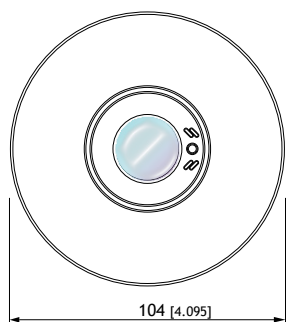
h [m]	d [m]	A [m ²]	α[°]
1.5	5.4	23	122
2.0	7.2	41	122
2.5	9.0	64	122
2.7	9.7	75	122
3.0	10.8	92	122
3.5	12.6	125	122
4.0	14.4	164	122
4.5	16.2	207	122
5.0	18.0	256	122
6.0	18.0	256	112
8.0	18.0	256	96.7
10.0	18.0	256	84
12.0	18.0	256	73.6



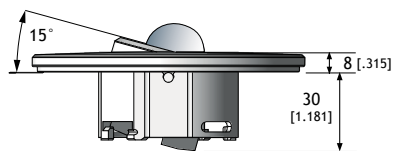
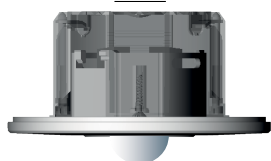
订购编号	产品描述
LDALI-MS2	DALI 多重传感器 (占用侦测、照度传感器、红外线接收器、温度传感器、湿度传感器、3 组数字输入)
L-RC1	适用于房间自动化的红外线遥控器

装置尺寸(mm与inch)

DIM040 LDALI-MS2



In-wall



On-wall

