

数据表 #89047220



SMI 乃是标准马达界面的缩写。SMI 是用来控制 SMI 遮阳帘马达的总线协议。多达 16 个马达可连接到总线。L-SMI 界面可连接 SMI 至 L-INX, L-ROC, L-GATE 或 L-DALI 控制器。SMI 界面的型号共两款可供选择。

LSMI-800 通过连接到 L-INX, L-ROC 或 L-GATE 控制器的 EXT 接口, 可连接单一 SMI 信道最多到 16 个 SMI 马达。SMI 总线供电乃是由 LSMI-800 界面所提供, 但并未进行电位隔离。仅 SMI 高电压马达可连接到 LSMI-800 界面。

LSMI-804 通过连接到 L-INX, L-ROC, L-GATE 或 L-DALI 控制器的 USB 接口, 可连接多达四个 SMI 信道到最多 64 个 SMI 马达。SMI 的电位隔离总线供电乃是由 LSMI-804 界面所提供的。因此, SMI 高电压或 SMI 低电压马达可分开连接到 LSMI-804 界面, 但是高电压和低电压马达不得混用于同一 LSMI-804 界面上。除了四个 SMI 总线信道之外, LSMI-804 也提供四个继电器, 而可由 L-INX, L-ROC, L-GATE 或 L-DALI 控制器予以控制。每个继电器可用于切断同一信道上 SMI 马达的电源, 如果马达并未作动的话。马达不作动时对其电源进行切断, 可降低 SMI 遮阳帘功耗, 达每信道每年 140 kWh 以上。

### 功能特色

- SMI 界面, 适用于 L-INX, L-ROC, L-GATE 及 L-DALI 控制器
- 通过网页界面进行装置配置
- 通过网页界面进行遮阳帘马达的校正
- 每个 SMI 接口可容纳多达 16 个遮阳帘马达
- 支持标准马达界面, SMI 总线系统, 根据 Standard Motor Interface e.V. [www.standard-motor-interface.com](http://www.standard-motor-interface.com)
- 简易的装置更换

### 规格

类型	LSMI-800	LSMI-804
尺寸(mm)	55 x 100 x 60 (长 x 宽 x 高), DIM033	107 x 100 x 60 (长 x 宽 x 高), DIM034
安装	DIN 导轨式安装依循 DIN 43880, 顶帽式导轨 EN 50022	
电源供应	230 V AC, 50 Hz, 最大 2W	85-240 V AC, 50/60 Hz, 最大 2 W
操作条件	0°C 至 50°C, 10 - 90 % RH, 无冷凝, 防护等级: IP40, IP20 (端子)	
安装	连接一 3-芯线, 最长 1 m	以标准 USB 2.0 传输线连接, 最长 1 m
界面	1 x EXT 1 x SMI (标准马达界面)	1 x Mini USB 2.0 Type B 4 x SMI (标准马达界面)
数字输出(DO)	-	4 x Relay, 10 A
工具	通过网页界面进行配置	
适用于	L-INX 自动化服务器, L-ROC 房间控制器, L-GATE 通用网关及 L-DALI 控制器	

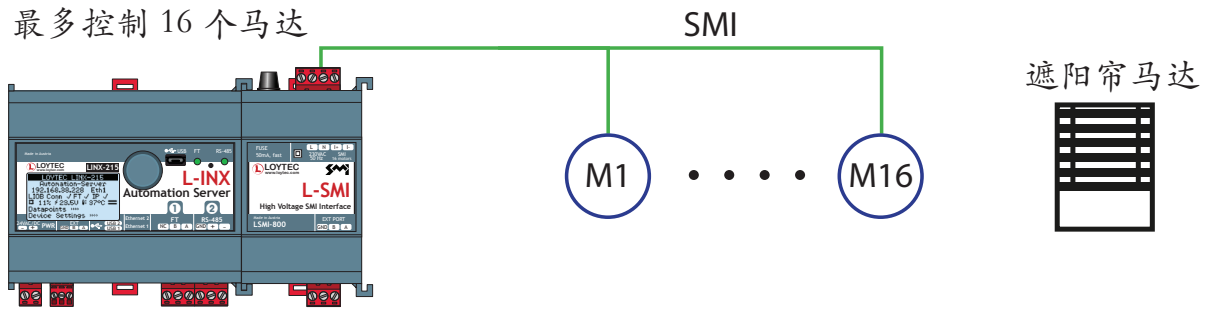
### 订购编号

### 产品描述

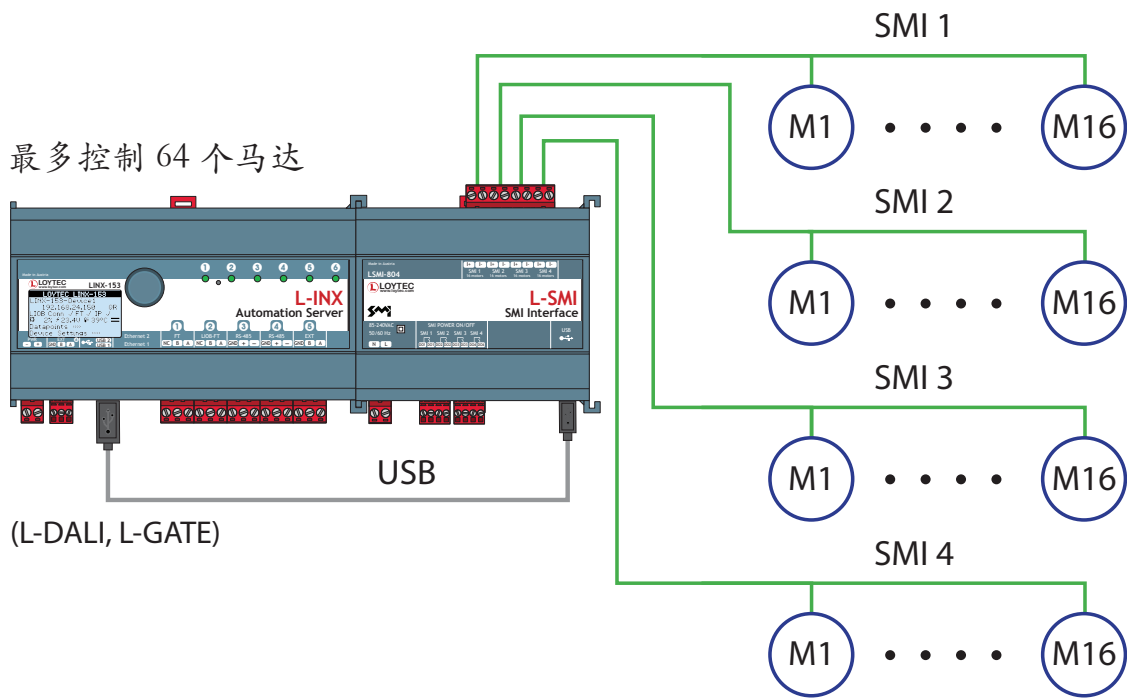
LSMI-800	标准马达接口, 通过 EXT 接口连接最多 16 个马达
LSMI-804	标准马达接口, 通过 USB 接口连接至 4 个 SMI 通道, 最多 16 个马达

# LSMI-800, LSMI-804

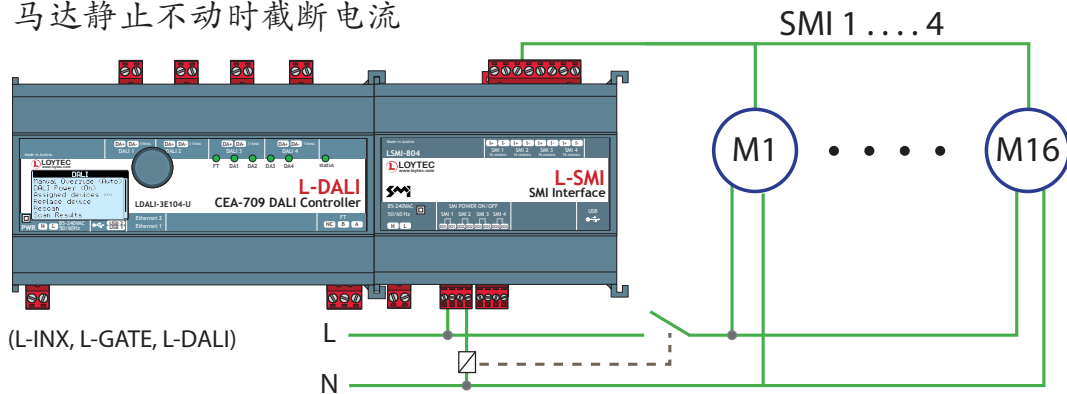
最多控制 16 个马达



最多控制 64 个马达



马达静止不动时截断电流

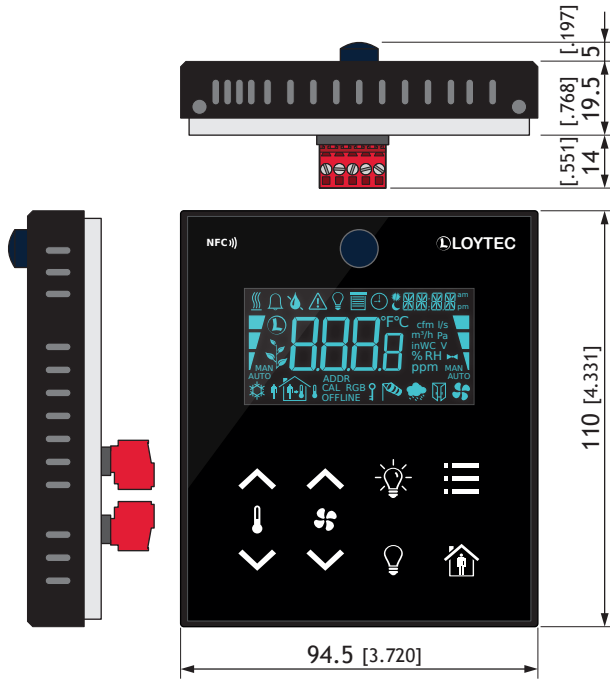


(L-INX, L-GATE, L-DALI)

# 装置尺寸 (mm与inch)

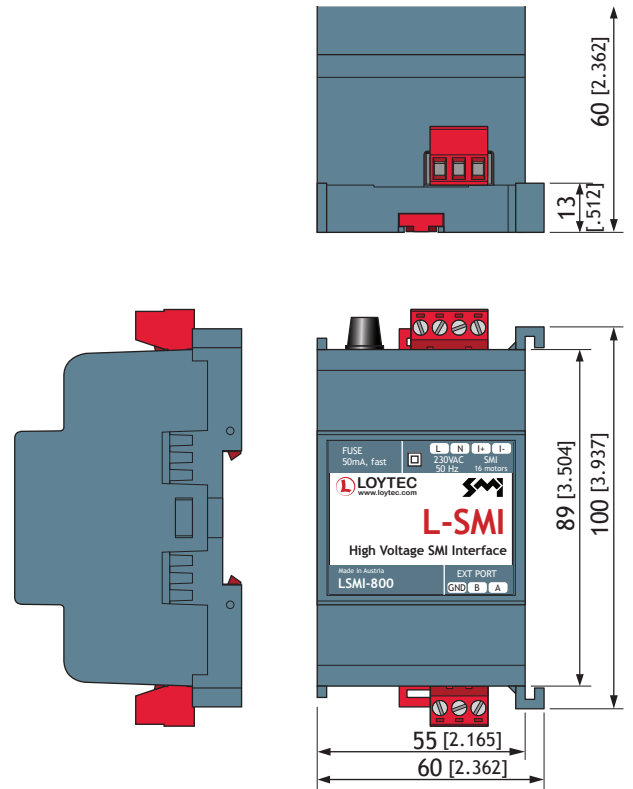
## DIM032

LSTAT-800-Gx-Lx  
LSTAT-801-Gx-Lx  
LSTAT-802-Gx-Lx



## DIM033

LSMI-800



## DIM034

LSMI-804

