

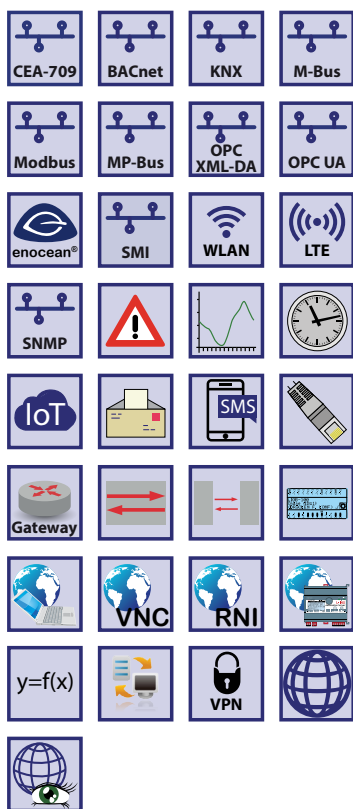
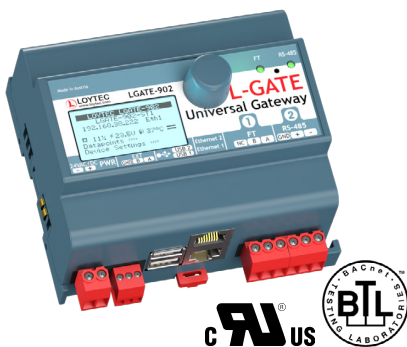
## L-GATE 闸道器

## LGATE-902

数据表 #89040823

- ✓ BACnet
- ✓ CEA-709
- ✓ KNX

- ✓ Modbus
- ✓ M-Bus
- ✓ OPC



LGATE-902 网关为一强大网关，可以承载用户特定的图形页面。该网关提供连接功能，可同时集成 CEA-709 (LonMark 系统、BACnet、KNX、Modbus 以及 M-Bus)。现场操作及越控可由内置旋钮及背光显示屏幕 (128×64 像素) 予以完成。装置及数据点的信息，由网页界面提供，并以符号及文本格式在屏幕上显示。

LonMark 系统可以透过 IP-852 (以太网/IP) 或 TP/FT-10 加以整合。LGATE-902 采用集成式远端网络界面 (RNI)，并通过以太网/IP 访问装置上的 TP/FT-10 信道。BACnet 的集成是通过 BACnet/IP (以太网/IP)，BACnet/SC 或 BACnet MS/TP (RS-485) 达成的。LGATE-902 乃是 BACnet 楼宇控制器 (B-BC)，并经 BTL 认证，可被配置为一个 BBMD。

此外，该网关提供连接 KNXnet/IP 以及 Modbus (RTU、TCP 主控或从属)。M-Bus 以及 KNX TP1 装置的集成需要若干可选的界面模块。

通过内置网络服务器，所有数据点都可加以监控和变更。网关功能允许装置上所有可用通信技术之间，可进行数据交换。不同技术的数据点，可通过装置上的本地连线进行匹配。不同技术数据点匹配至分散的装置上，则可由全局连线支持。此网关尚还支持智能自动连线™ - 即自动产生连线，以大幅降低工程所需工时及费用。数学对象可在数据点上执行数学运算所有技术数据点可被自动建立为 OPC XML-DA 以及 OPC UA 数据点。

LGATE-902 网关配有两个以太网接口。它们可被配置为以内部交换器互连的两个接口，也可配置为每个接口分别在各自的 IP 网络中。

若双以太网接口配置为两个各别的 IP 网络，其一可以连接到，例如：WAN (广域网络)，并启用网络安全 (HTTPS)，其二则可连接到不安全的网络 (LAN)，以提供标准的楼宇自动化协议，如：BACnet/IP、LON/IP 或 Modbus TCP 之用。这些装置当然也具有防火墙功能，可以针对特定的协议或服务，在不同接口之间予以隔离。内置的 VPN 功能可以提供简单的 VPN 设定与对远程站点的安全存取。LTE-800 界面可透过移动载具对远程站点进行无线存取。

利用内部交换器，可以建立多达 20 个装置的菊花链网络拓扑，从而降低网络安装的成本。该 IP 交换器也容许设立备援以太网网络 (环状拓扑)，从而提高网络可靠性。备援以太网网络乃是以快速生成树协议 (RSTP) 驱动，且为多数网管型交换器所支持。

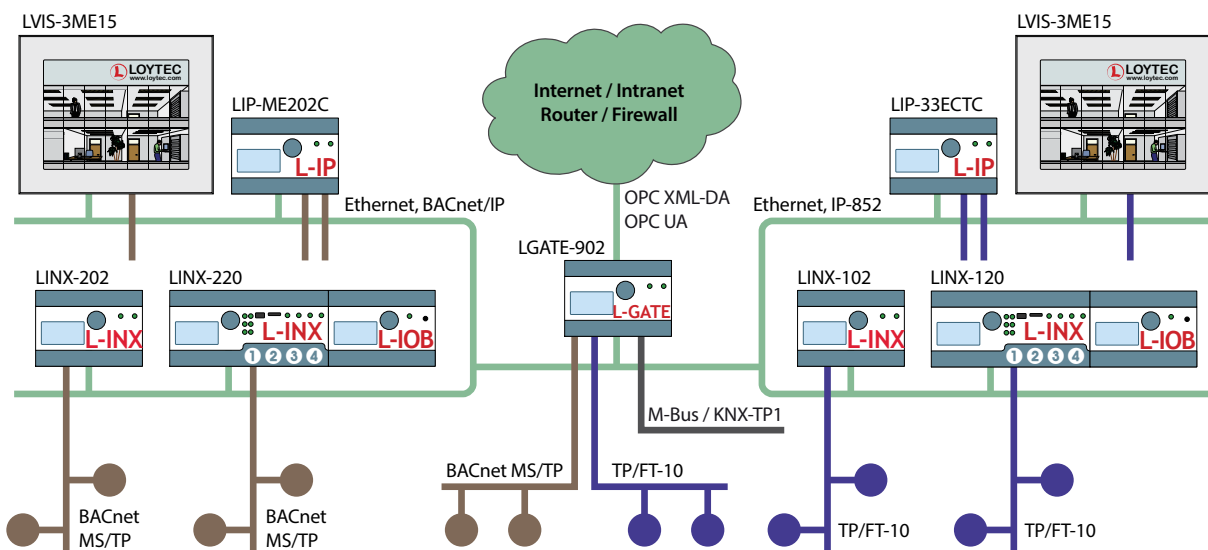
L-GATE 装置提供全功能的 AST™ (报警、排程以及趋势)，并可以完美融入 L-WEB 系统。

### 物联网集成

物联网功能 (Node.js) 可以让系统连接到几乎所有的云端服务，用于将历史数据上传到分析性服务、远测的 MQTT 协议、向报警处理服务发送报警讯息或经由云端服务 (例如，根据网络日历或预订系统所作的排程)，操作部分的控制系统。对于预测性控制中的因特网信息，例如气象信息等，也可进行处理。最后，JavaScript 核心也允许将串行化协议运用在非标准设备上。

## BACnet

## CEA-709



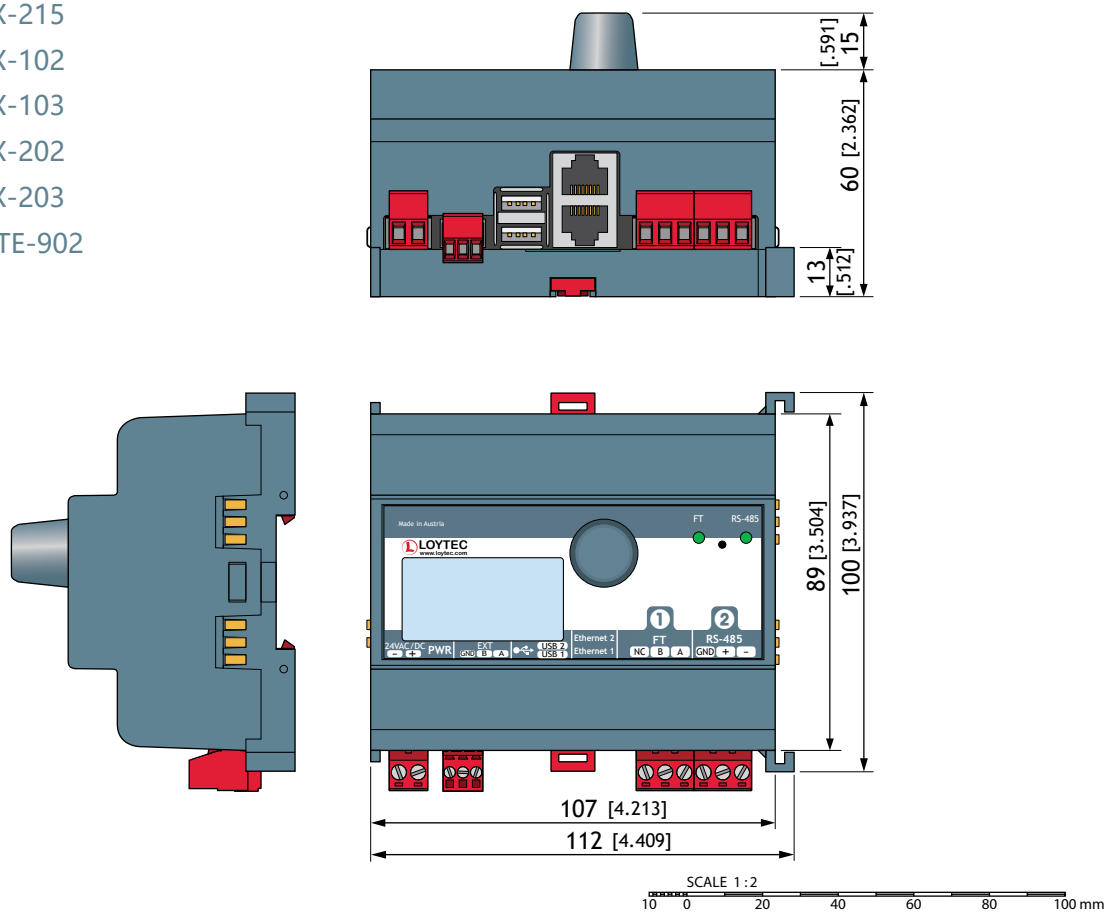
## 功能

- 通用网关, 适用于 BACnet、LonMark、KNX、Modbus、M-Bus 及 EnOcean
- 相容于 ANSI/ASHRAE 135-2012 以及 ISO 16484-5:2012 标准
- B-BC (BACnet 楼宇控制器) 功能, BTL 认证
- 支持 BBMD (BACnet 广播管理装置)
- 支持 BACnet MS/TP, BACnet/IP 以及 BACnet/SC
- BACnet 客户端功能 (写入属性, 读取属性, COV 订阅)
- BACnet 客户端配置, 以配置软件进行(扫描以及 EDE 导入)
- 符合 CEA-709、CEA852 以及 ISO/IEC 14908 标准 (LONMARK 系统)
- 支持 TP/FT10 或 IP852 (Ethernet/ IP)
- 支持动态建立或静态 NV
- 支持用户定义之网络变量 NV (UNVT) 及设定属性 (SCPT, UCPT)
- 远程网络界面 (RNI) 与 2 个 MNI 装置
- 直接连线到 KNX/IP, 也可通过 LKNX-300 界面连接到 KNX TP1
- M-Bus 主控装置, 符合 EN 13757-3 标准, 可通过 M-Bus 电平转换器连接 (LMBUS-20 或 LMBUS-80)
- Modbus TCP 以及 Modbus RTU/ASCII (主控或从属)
- 自动建立本地连线 (智能自动连线™)
- 包含用户定义公式的数学对象, 可以在在数据点上执行数学函数。
- 网络变量至 BACnet 的自动匹配, 依循 CEN/TS 15231:2005
- 报警、排程、以及趋势 (AST™)
- Node.js 支持简易的物联网集成 (例如 Google 日历、Alexa 与朋友、多媒体设备.....)
- 事件驱动的电子邮件通知
- 储存客制图形页面
- 通过 LWEB-900 及 LWEB-802/803, 进行客制图形页面的可视化。
- 内置 OPC XML-DA 以及 OPC UA 服务器
- 双交换或分离式以太网网络接口
- 访问网络统计数字
- 集成式 Web 服务器可供装置配置及数据点监控之用
- 使用旋钮或 VNC 客户端进行手动操作
- 本地端及远端访问有关装置状态和数据点的信息
- 128×64 背光图形显示
- 可通过以太网/IP 或 TP/FT-10 加以配置
- 通过 LENO-80x 界面连接到 EnOcean 无线装置
- 支持 SMI (标准马达界面), 通过 LSMI-80x
- 支持 WLAN, 通过 LWLAN-800 界面
- 通过 LMPBUS-804 界面可支持 MP-Bus
- 储存用户定义的项目文档

规格			
尺寸(mm)	107 x 100 x 75 (长 x 宽 x 高), DIM045		
安装	DIN 导轨式安装遵循 DIN 43880, 顶帽式导轨 EN 50022		
电源供应	12 – 35 V DC / 12 – 24 V AC ±10%, 典型值 2.5 W		
操作条件	0°C 至 50°C, 10–90 % RH, 无冷凝, 防护等级: IP40, IP20 (端子)		
界面	2 x 以太网 (100Base-T): OPC XML-DA, OPC UA, LonMark IP-852**, BACnet/IP*, BACnet/SC*, KNXnet/IP, Modbus TCP (主控或从属), HTTP, FTP, SSH, HTTPS, 防火墙, VNC, SNMP 2 x USB-A: WLAN (需 LWLAN-800) EnOcean (需 LENO-80X) SMI (需 LSMI-804) LTE (需 LTE-800) MP-Bus (需 LMPBUS-804) * BACnet/ IP 或 BACnet MS/TP **LonMark IP-852 或TP/FT-10		
	1 x TP/FT-10** (LonMark 系统) 1 x RS-485 (ANSI TIA/EIA-485): BACnet MS/TP* 或 Modbus RTU/ASCII (主控或从属) 1 x EXT: M-Bus, Master EN 13757-3 (需 L-MBUS20/80) 或 KNX TP1 (需 LKNX-300) 或 SMI (需 LSMI-800)		
工具	L-INX Configurator		
远端网络界面	1 个 RNI 配备 2 个 MNI 装置		
资源限制			
数据点总数	10 000	LonMark 排程器	100
OPC 数据点	2 000	LonMark 报警服务器	1
BACnet 对象	2 000 (模拟、数字, 多态)	电子邮件模板	100
BACnet 客户端匹配	750	数学对象	100
BACnet 日历对象	25	报警日志	10
BACnet 排程器对象	100 (64 个数据点每个对象)	M-Bus 数据点	250
BACnet 通知类别	32	Modbus 数据点	250
趋势日志 (BACnet 或通用)	256 (13 000 000 笔数, ≈200 MB)	KNX TP1 数据点	250
趋势数据点总数	256	KNXnet/IP 数据点	250
CEA-709 网络变量 (NV)	1 000	连线 (本地/全域)	1 000 / 250
CEA-709 别名 NV	1 000	L-WEB 客户端数量	32 (同时)
CEA-709 外部 NV (轮询)	1 000	EnOcean 装置数量	25
CEA-709 地址表列值	512 (非 ECS 模式: 15)	EnOcean 数据点	250
LonMark 日历	1 (25 个日历型样)	SMI 装置(每个信道)	16
订购编号	产品描述		
LGATE-902	泛用网关		
LPOW-2415A	LIOB-Connect 电源供应器, 24 VDC, 15 W		
LPOW-2415B	电源供应器, 24 VDC, 15 W		
L-MBUS20	20 个 M-Bus 装置用 M-Bus level converter		
L-MBUS80	80 个 M-Bus 装置用 M-Bus level converter		
LKNX-300	连接 KNX TP1 装置的 KNX 介面		
LENO-800	EnOcean 介面 868 MHz 欧洲		
LENO-801	EnOcean 介面 902 MHz 美国/加拿大		
LENO-802	EnOcean 介面 928 MHz 日本		
LWLAN-800	无线网络介面, IEEE 802.11b/g/n		
LMPBUS-804	MP-Bus 介面, 每信道 16 个装置, 最多 4 个信道		
LSMI-800	标准马达接口, 通过 EXT 接口连接最多 16 个马达		
LSMI-804	标准马达接口, 通过 USB 接口连接至 4 个 SMI 通道, 最多 16 个马达		
LTE-800	LTE 介面		
LRS232-802	USB 转 2x RS-232 介面		

# 装置尺寸(mm与inch)

- DIM045**
- LINX-215
  - LINX-102
  - LINX-103
  - LINX-202
  - LINX-203
  - LGATE-902



LOYTEC Electronics GmbH 的产品持续不断发展。因此，LOYTEC 保留随时修改技术规格的权利，恕不另行通知。最新的产品规格书可从 [www.loytec.com](http://www.loytec.com) 下载。