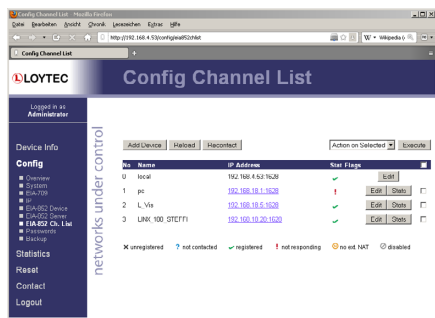
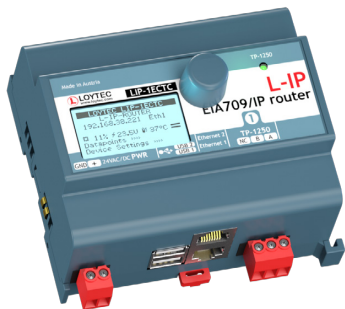


LIP-1ECTC, LIP-3ECTC, LIP-13ECTC, LIP-33ECTC, LIP-3333ECTC

数据表 #89043223



各型 L-IP 路由器，即 LIP-1ECTC, LIP-3ECTC, LIP-13ECTC, LIP-33ECTC, 以及 LIP-3333ECTC, 可连接双绞线信道 (TP/FT-10 或 TP/XF-1250) 至 LonMark 系统中的以太网/IP 信道 (IP-852)。L-IP 可发送 CEA-709 封包，通过IP 网络，例如：LAN (以太网)、内网或甚至互联网。

为了提供最佳路由器配置，L-IP 有五种不同版本可供选择：4 x TP/FT-10, 2 x TP/FT-10, 1 x TP/FT10, 1 x TP/XF-1250 或 1 x TP/FT-10 + 1 x TP/XF-1250。任一 L-IP 均支持“智能切换模式”及“配置路由器模式”等作业模式。

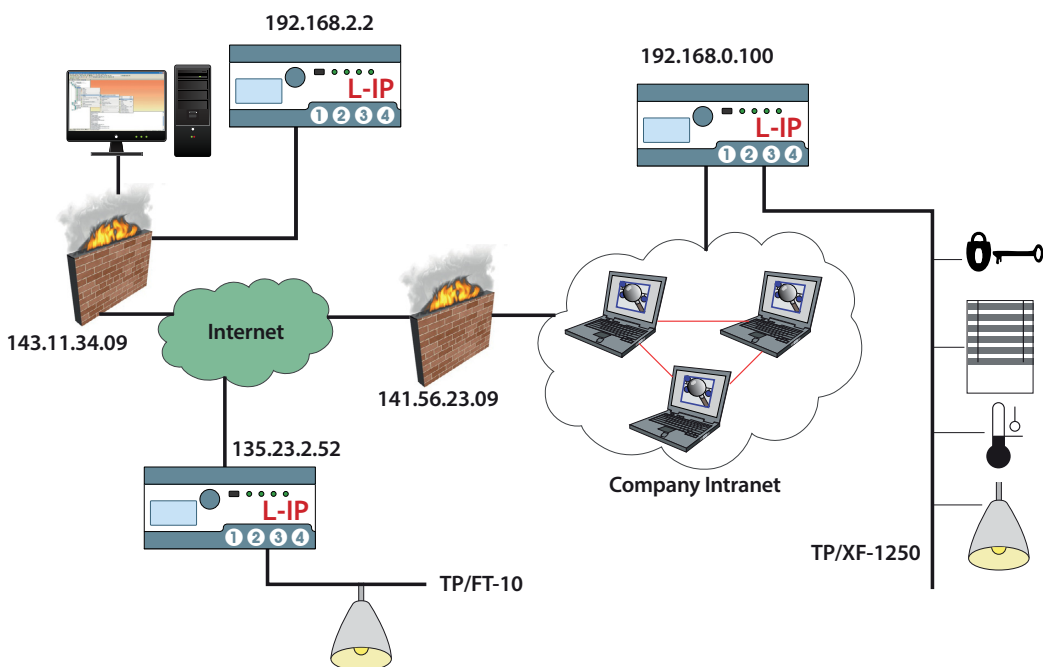
为了在 IP 侧更容易进行集成，L-IP 提供 web 界面以供使用。各型 L-IP 路由器，即 LIP-1ECTC, LIP-3ECTC, LIP-13ECTC, LIP-33ECTC 及 LIP-3333ECTC, 均可通过 HTTPS 网页加密界面进行连线使用。通过此一网页界面，内置的 CEA-852 配置服务器可以接通并予配置。该配置服务器在网络可随时保持在线，无需额外软件工具。

除了路由器功能，L-IP 路由器尚提供出色的网络诊断及分析能力。它们允许 LPA (LOYTEC 协议分析器)，通过内网或互联网的以太网/IP, 以透明方式访问装置上的双绞线信道 (TP/FT-10 或 TP/XF-1250)。这允许数据通信的快速分析，并减少故障排除的耗时。所有的系统寄存器可作为 OPC XML-DA 和 OPC UA 数据点。

各型 L-IP 路由器，即 LIP-1ECTC, LIP-3ECTC, LIP-13ECTC, LIP-33ECTC 以及 LIP-3333ECTC 均配有两个以太网接口。它们可被配置为以内部交换机互连的两个接口，也可配置为每个接口分别在各自的 IP 网络中。

若双以太网接口配置为两个各别的 IP 网络，其一可以连接到，例如：WAN (广域网络)，并启用网络安全 (HTTPS)，其二则可连接到不安全的网络 (建物LAN)，以适用于其标准的楼宇自动化协议(IP-852)。这些装置当然也具有防火墙功能，可以针对特定的协议或服务，在不同接口之间予以隔离。内置的 VPN 功能可提供简单的 VPN 设定与对远程站点的安全存取。LTE-800 界面可透过移动载具对远程站点进行无线存取。

利用内部交换器，可以建立多达 20 个装置的菊花链网络拓扑，从而降低网络安装的成本。该IP 交换器也容许设立备援以太网网络 (环状拓扑)，从而提高网络可靠性。备援以太网网络乃是以快速生成树协议(RSTP) 驱动，且为多数网管型交换器所支持。







功能
L-WEB, L-STUDIO
L-ROC
L-INX
L-IOB
闸道器
LPAD-7, L-VIS, L-STAT
L-DALI
路由器网路介面卡
介面
配件

LIP-1ECTC, LIP-3ECTC, LIP-33ECTC, LIP-3333ECTC

功能

- 可于 TP/ FT-10 (链路供电相容)或TP/XF-1250 信道及以太网网络/IP (IP-852) 之间, 进行 CEA-709 封包之转送。
- 符合 CEA-709、CEA852 以及 ISO/IEC 14908-1 标准 (LONMARK 系统)
- 支持配置路由器模式、智能切换方式、中继模式
- 内置 CEA-852 配置服务器可处理多达 100 个成员
- 支持 NAT 路由器和防火墙之后的运作
- 安装方便, 自动 NAT, 漫游, DHCP
- 远端 LPA 支持, 通过 LPA-IP
- 集成式网络服务器, 适用于装置及 IP-852 之配置
- 内置 IP-852 之加强型通信测试
- 网络诊断 LED 指示灯
- 双交换或分离式以太网网络接口
- 通过 HTTPS 的安全网页界面
- 内置 OPC XML-DA 以及 OPC UA 服务器
- 128×64 背光图形显示
- 装置信息的本地端显示
- 使用旋钮或 VNC 客户端进行手动操作
- 支持 WLAN, 通过 LWLAN-800 界面
- 支持 LTE, 通过 LTE-800 界面
- 储存用户定义的项目文档
- 支持 IP-852 的 VPN
- LON路由器的替换方案

规格

类型	LIP-1ECTC	LIP-3ECTC	LIP-13ECTC	LIP-33ECTC	LIP-3333ECTC
尺寸(mm)	107 x 100 x 75 (长 x 宽 x 高), 六个 Division Units - DU, DIM046				159 x 100 x 75 (长 x 宽 x 高), 九个 Division Units - DU, DIM054
安装	DIN 导轨式安装依循 DIN 43880, 顶帽式导轨 EN 50022				
控制目的	操作控制				
控制结构	独立安装的控制				
自动操作功能	1型				
操作条件	0°C 至 50°C, 10-90 % RH, 无冷凝, 防护等级: IP40, IP20 (端子), 污染等级2				
电源供应	24 VDC/ VAC SELV ±10 %, 典型值 3W				
额定脉冲电压	330 V				
界面	2 x 以太网网络 (100Base-T): LonMark IP-852, OPC XML-DA (服务器), OPC UA (服务器), HTTP, FTP, SSH, HTTPS, 防火墙, NTP, VNC, SNMP 2 x USB-A: WLAN (需要 LWLAN-800)				
	1 x TP/XF-1250	1 x TP/FT-10	1 x TP/FT-10, 1 x TP/XF-1250	2 x TP/FT-10	4 x TP/FT-10
工具	通过网页浏览器或本地端图形显示及旋钮进行配置				
UL Certification			待定		

资源限制

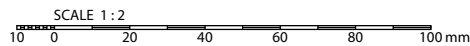
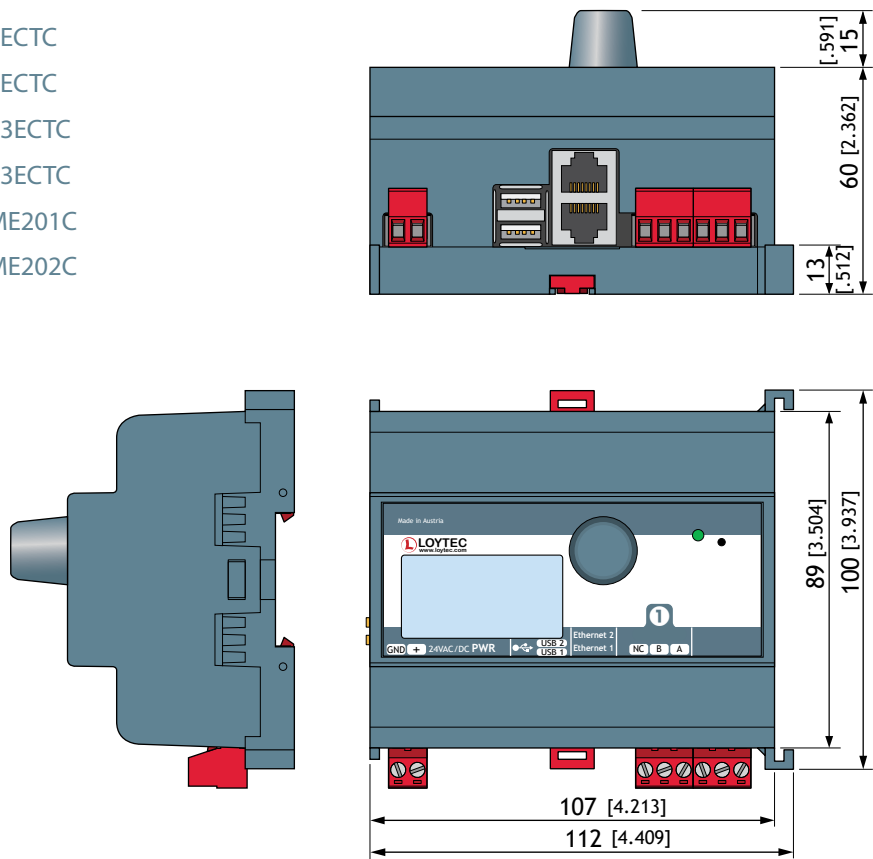
配置服务器 CEA-852 配置服务器, 在 IP-852 信道上可配置多达 100 个成员。

订购编号 产品描述

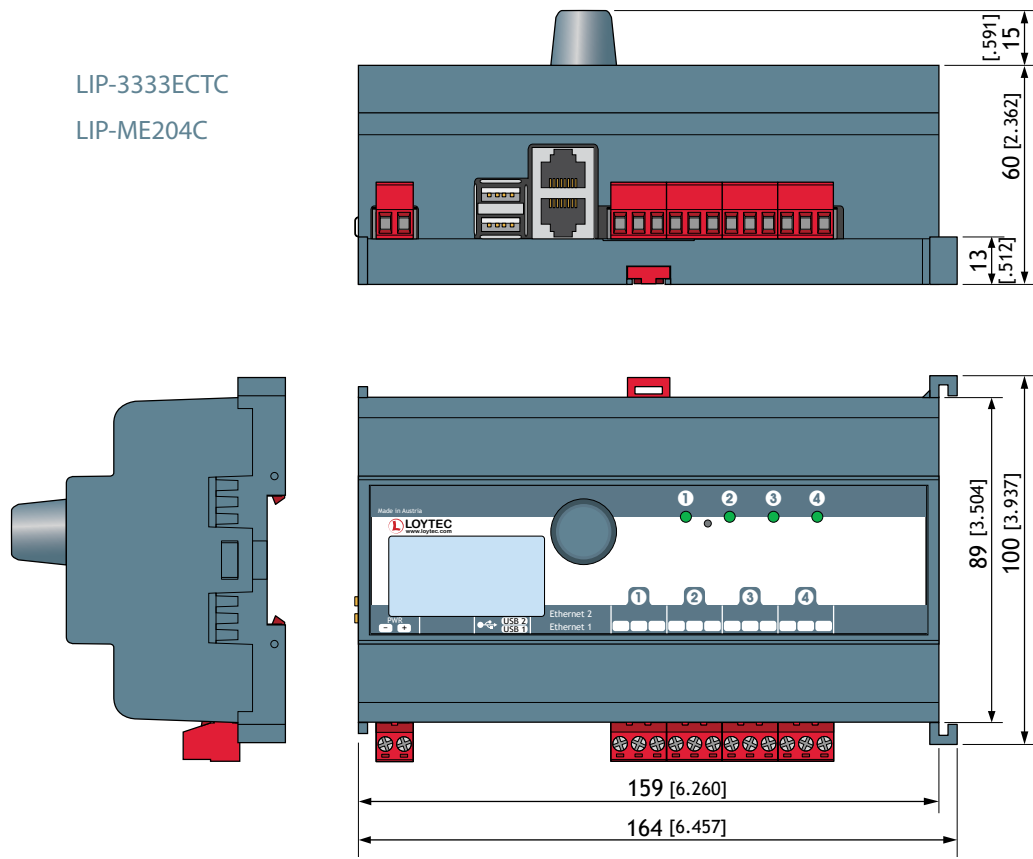
LIP-1ECTC	CEA-709/IP-852路由器, 1 x TP/XF-1250, 1 x Ethernet埠(IP-852)
LIP-3ECTC	CEA-709/IP-852路由器, 1 x TP/FT-10, 2 x Ethernet埠(IP-852)
LIP-13ECTC	CEA-709/IP-852路由器, 1 x TP/FT-10, 1 x TP/XF-1250, 2 x Ethernet埠(IP-852)
LIP-33ECTC	CEA-709/IP-852路由器, 2 x TP/FT-10, 2 x Ethernet埠(IP-852)
LIP-3333ECTC	CEA-709/IP-852路由器, 4 x TP/FT-10, 1 x Ethernet埠(IP-852)
LPOW-2415B	电源供应器, 24 VDC, 15W
LWLAN-800	无线网络介面, IEEE 802.11b/g/n
LT-03	網路终端接头, 1 x TP/FT-10或TP/LPT-10(汇流排或任意拓扑), 1 x RJ45網路存取联接器
LT-13	網路终端接头, 1 x TP/FT-10或TP/LPT-10(汇流排或任意拓扑), 1 x TP/XF-1250
LT-33	網路终端接头, 2 x TP/FT-10或TP/LPT-10(汇流排或任意拓扑)
LTE-800	LTE介面

装置尺寸(mm与inch)

DIM046 LIP-1ECTC
LIP-3ECTC
LIP-13ECTC
LIP-33ECTC
LIP-ME201C
LIP-ME202C



DIM054 LIP-3333ECTC
LIP-ME204C



LOYTEC Electronics GmbH 的产品持续不断发展。因此，LOYTEC 保留随时修改技术规格的权利，恕不另行通知。最新的产品规格书可从 www.loytec.com 下载。