

LIOB-45x 模块经 LonMark 认证，在 LonMark 系统中，可通过以太网/IP-852 进行通信。它们提供高达 512 个地址表列值（ECS 模式），而无任何绑定的限制。

LonMark IP-852 信道，通过以太网

LIOB-45x I/O 模块配备两个以太网接口，包括一个内置以太网交换机。这个功能得以建立多达 20 个装置的菊花链网络拓扑，从而降低网络安装成本。双以太网交换机也容许设立设备以太网（环状拓扑），从而提高网络可靠性。设备以太网乃是以快速生成树协议(RSTP) 驱动，且为多数网管型交换机所支持。

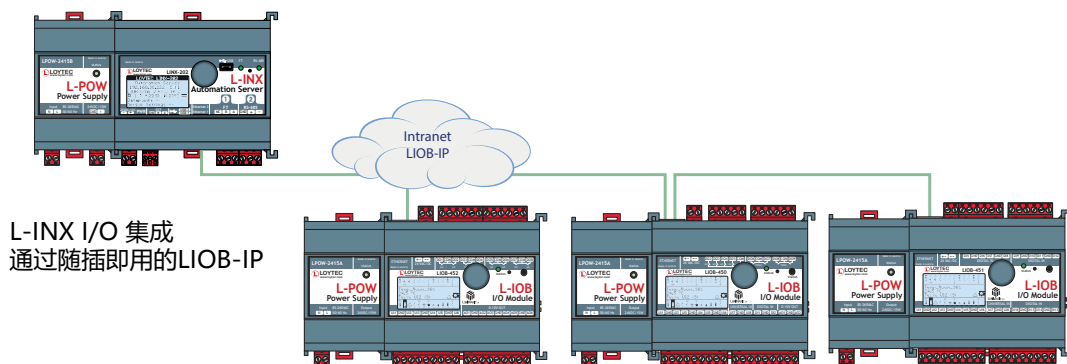
LIOB-45x 模块配备有网页界面，可查询装置状态。本地显示器可以通过 VNC 访问。

LIOB-IP 模式

LIOB-45x 模块可以使用手动本地操作的方式，切换到 LIOB-IP 模式。在 LIOB-IP 模式下，LIOB-45x 模块可以随插即用实体输入输出的方式，扩充 L-INX 自动化服务器、L-IOB I/O 控制器及 L-ROC 区域控制器。

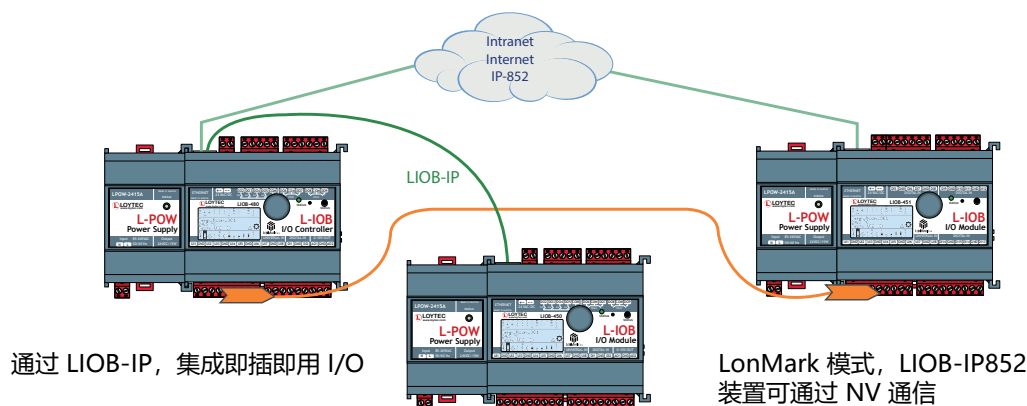
本地端操作与越控

所有 L-IOB I/O 模块都配有背光液晶显示屏（128×64）以及操作旋钮，得以手动进行本地端操作。装置和数据点讯息可以以图形符号的文本形式显示。



功能

- I/O 模块实体输入和输出
- 以太网/IP 网络界面
- 基于 SNVT 的界面，可集成至 LonMark IP-852 信道
- LonMark 认证
- 最多 512 个地址表列值（ECS 模式）
- 使用旋钮或 VNC 客户端进行手动操作
- 128×64 背光图形显示
- 以清晰的文字和符号型式，访问本地端装置状态及数据点信息
- 可通过 LIOB-IP，连接到 L-INX 自动化服务器，L-ROC 区域控制器以及 L-IOB I/O 控制器。
- 自动集成至 L-INX，L-ROC 及 L-IOB I/O 控制器的装置配置
- 装置更换容易，无需在 L-INX、L-ROC、以及 L-IOB I/O 控制器安装任何软件
- 集成式的网络服务器，可用于装置配置
- LNS 插件可用于 LonMark 系统的装置配置



一般规格

尺寸(mm)	107 x 100 x 75 (长 x 宽 x 高), DIM018, DIM019, DIM020, DIM021, DIM022
安装	DIN 导轨式安装依循 DIN 43880, 顶帽式导轨 EN 50022
操作条件	0°C 至 50°C, 10–90 % RH, 无冷凝, 防护等级: IP40, IP20 (端子)
电源供应	24 V DC / 24 V AC $\pm 10\%$ 通过 L-INX, L-ROC, 或 L-POW, 或以 LIOB-Connect, 或通过连接外部电源至左上端子
界面	2 x 以太网网络 (100Base-T): LIOB-IP, LonMark IP-852

规格LIOB-IP852 I/O 模块 (LIOB-45x)

类型	LIOB-450	LIOB-451	LIOB-452	LIOB-453	LIOB-454
耗电量	4.5 W (继电器开)	4.5 W	4.5 W (继电器开)	4.5 W (继电器开)	4.5 W (继电器开)
通用输入(UI)	8	8	6	6	7
数字输入(DI)	2	12	-	-	-
模拟输出(AO)	2	-	6	6	4
数字输出(DO)	8 (4 x Relay 6 A, 4 x Triac 0.5 A)	-	8 (8 x Relay 6 A)	5 (4 x Relay 16 A*, 1 x Relay 6 A)	7 (5 x Relay 6 A, 2 x Triac 0.5 A)
数字输出规格	有关详细讯息, 请参阅 L-IOB 章节末尾的“LOYTEC 装置通用输入输出规格”。				
差压传感器	-	-	-	-	± 500 Pa

资源限制

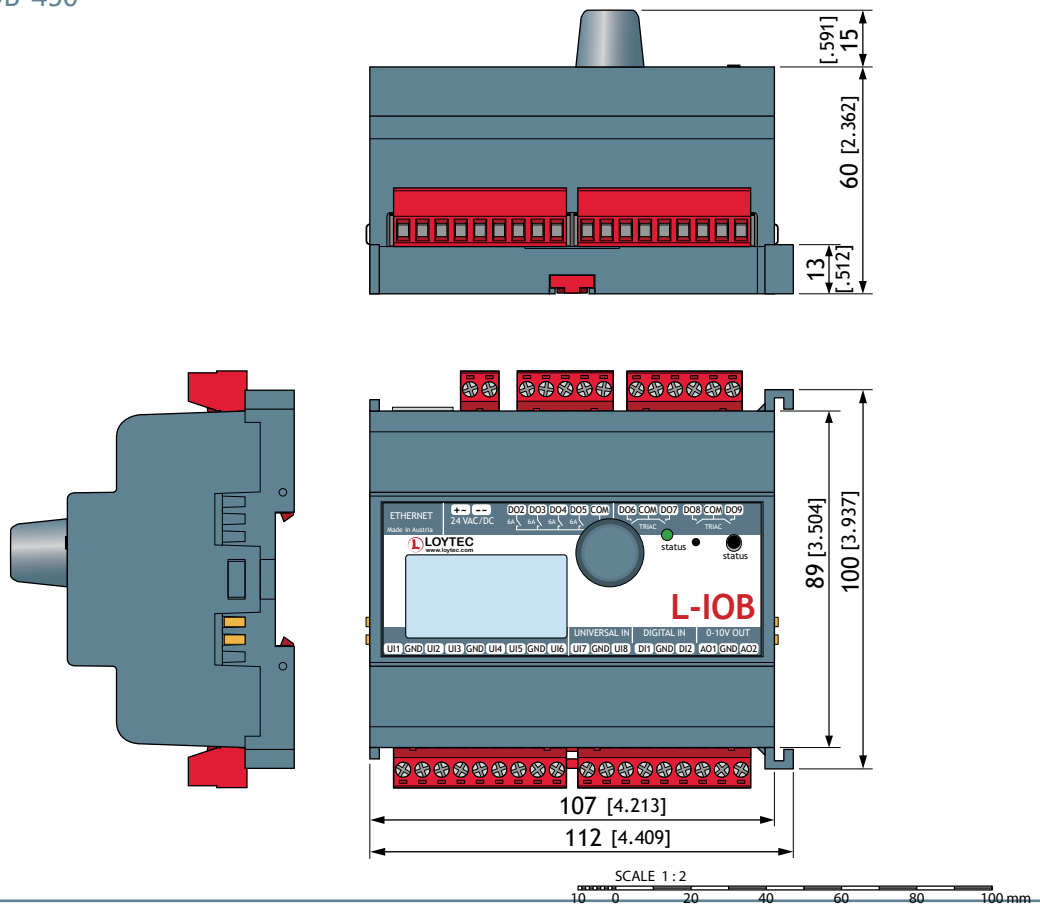
网络变量 (NV)	固定式静态网络变量 (Fixed static NV)
地址表列值	512 (非 ECS模式: 15)

订购编号	产品描述
LIOB-450	LIOB-IP852 I/O模块: 8 UI, 2 DI, 2 AO, 8 DO (4 x Relay 6 A, 4 x Triac 0.5 A)
LIOB-451	LIOB-IP852 I/O模块: 8 UI, 12 DI
LIOB-452	LIOB-IP852 I/O模块: 6 UI, 6 AO, 8 DO(8 x Relay 6 A)
LIOB-453	LIOB-IP852 I/O模块: 6 UI, 6 AO, 5 DO(4 x Relay 16 A, 1 x Relay 6 A)
LIOB-454	LIOB-IP852 I/O模块: 7 UI, 4 AO, 7 DO(5 x Relay 6 A, 2 x Triac 0.5 A), 1 x 压力感测器
LPOW-2415A	LIOB-Connect电源供应器, 24 VDC, 15 W
LPOW-2415B	电源供应器, 24 VDC, 15 W
L-TEMP2	外接温度感测器(NTC10K), 使用在L-IOB泛用输入点

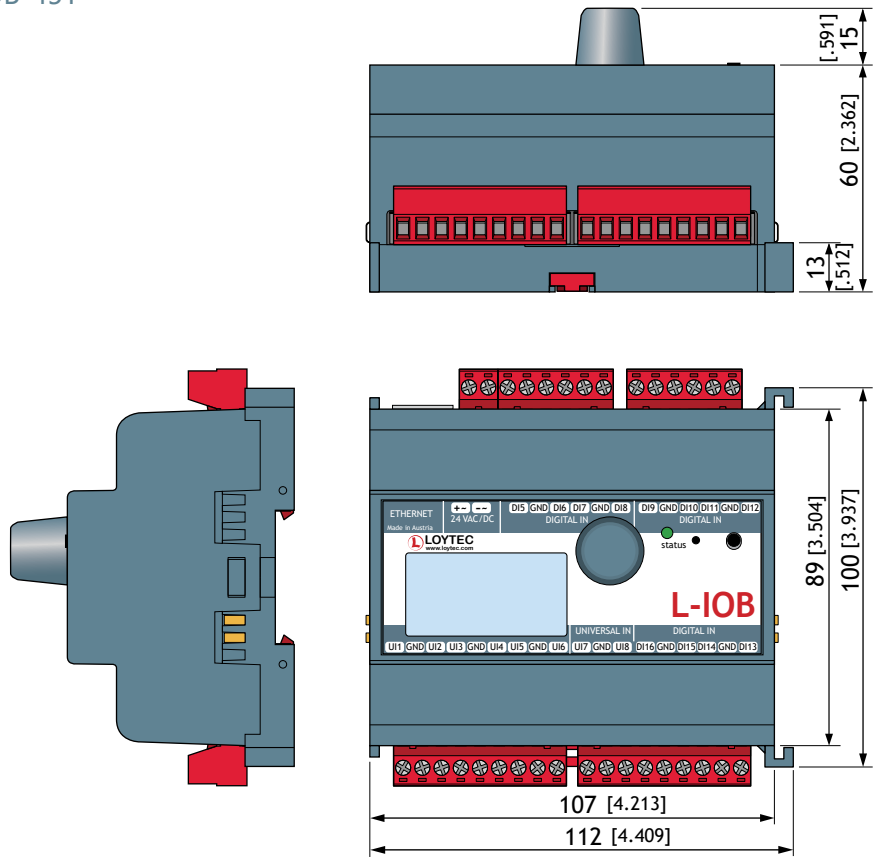
* UL: 8 A

装置尺寸(mm与inch)

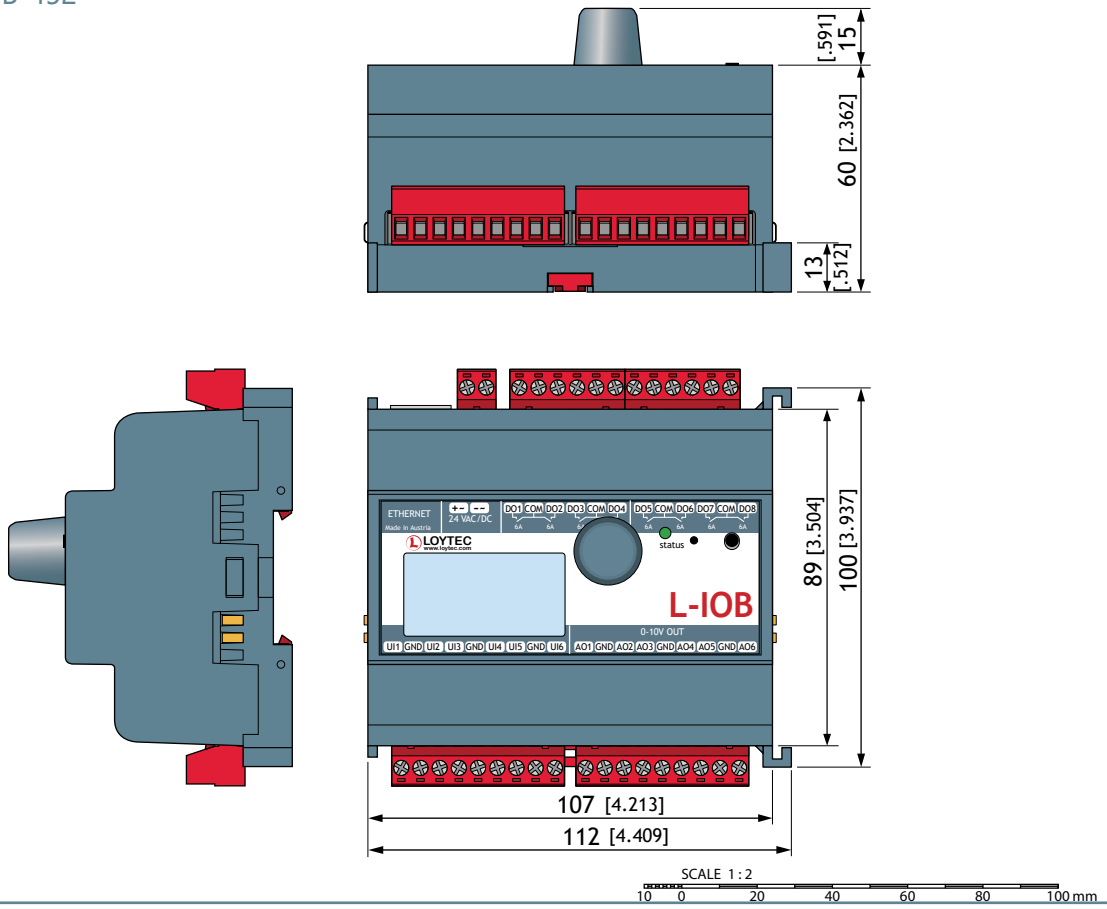
DIM018 LIOB-450



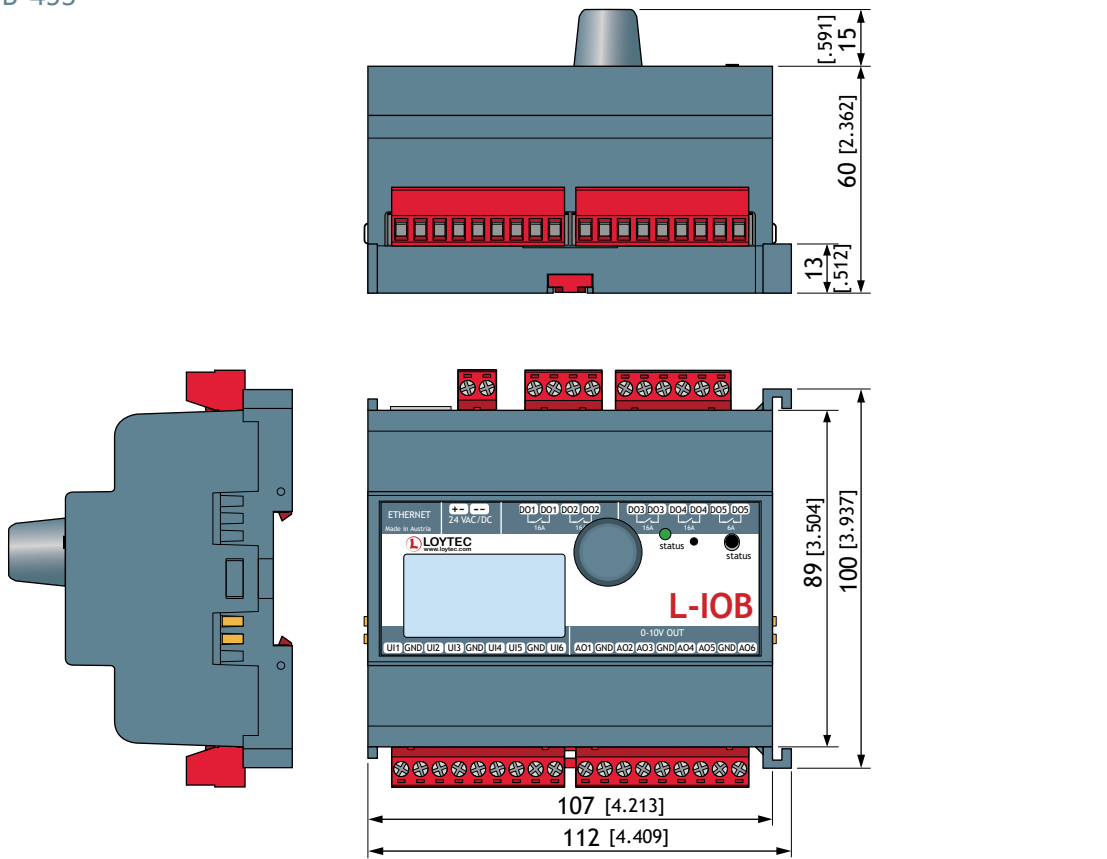
DIM019 LIOB-451



DIM020 LIOB-452

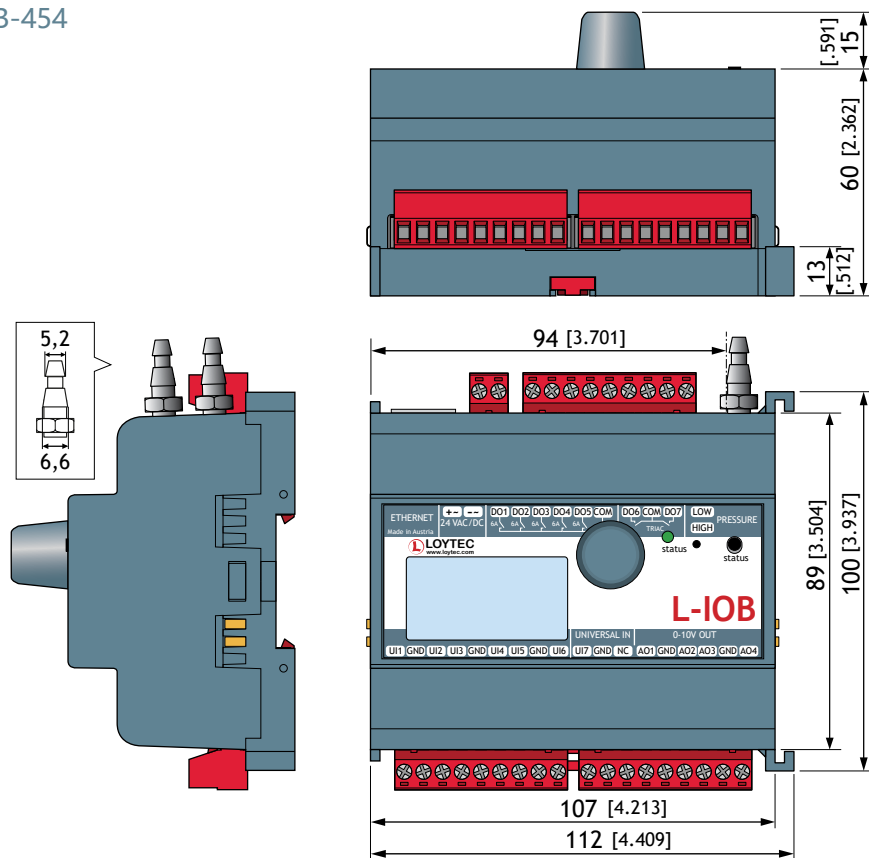


DIM021 LIOB-453



装置尺寸(mm与inch)

DIM022 LIOB-454



SCALE 1:2
10 0 20 40 60 80 100 mm

LOYTEC Electronics GmbH 的产品持续不断发展。因此，LOYTEC 保留随时修改技术规格的权利，恕不另行通知。最新的产品规格书可从 www.loytec.com 下载。