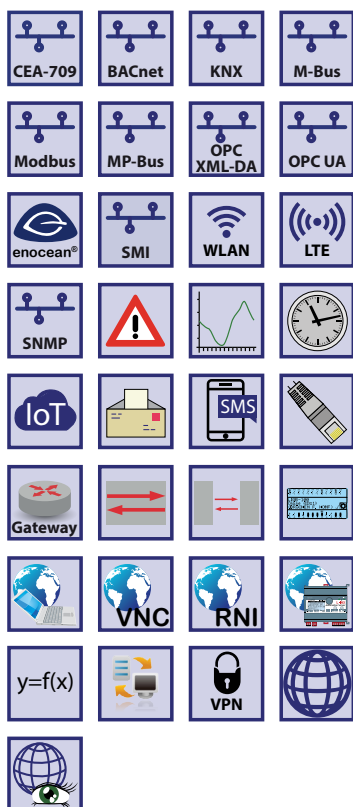
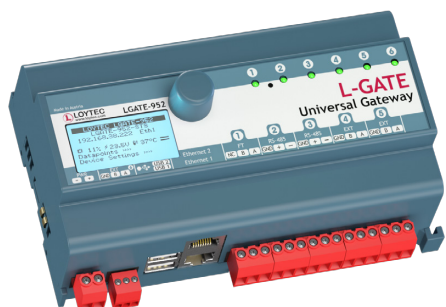


- ✓ BACnet
- ✓ CEA-709
- ✓ KNX
- ✓ Modbus
- ✓ M-Bus
- ✓ OPC

数据表 #89040623



L-GATE 网关, LGATE-952, 乃是功能强大的通用网关, 可承载用户特定的图形页面, 以供 LWEB-802/803 所使用。它们可以同时集成并匹配多种开放协议的数据点。本地端作业及覆写可用内置的旋钮及背光显示屏幕 (128×64 像素) 进行操作。装置及数据点的信息, 由网页界面提供, 并以符号及文本格式在屏幕上显示。

强大的通用网关提供的连接功能, 得以同时集成 CEA-709 (LonMark 系统)、BACnet、KNX、Modbus 以及 M-bus 子系统。LonMark 系统可以透过 IP-852 (以太网网络/Ip) 或 TP/FT-10 加以整合。BACnet 的集成是通过 BACnet/IP (以太网网络/IP), BACnet/SC或BACnet MS/TP (RS-485) 达成的。LGATE-952 采用集成式远端网络界面 (RNI), 并通过以太网网络/IP 访问装置上的 TP/FT-10 信道。LGATE 装置均采用 BACnet 楼宇控制器 (B-BC) 的设置, 可被配置成一个 BBMD, 也都经过 BTL 测试认证。另外, 通用网关, 通过以太网网络/IP, 可连接 KNXnet/IP 以及 Modbus TCP, 也可通过 RS-485 连接 Modbus RTU。M-Bus 以及 KNX TP1 装置的集成需要若干可选的界面模块。

网关功能允许装置上所有可用通信技术之间, 可进行数据交换。不同技术的数据点, 可通过装置上的本地连线进行匹配。不同技术数据点匹配至分散的装置上, 则可由全局连线支持。LGATE-952 通用网关尚还支持智能自动连线™ - 即自动产生连线, 大幅降低工程所需工时及费用。数学对象也可选择性的在连接时即予应用, 并根据使用公式计算数据点输出值。所有技术数据点可被自动建立为 OPC XML-DA 以及 OPC UA 数据点。

每个 LGATE-952 装置均配有两个以太网接口。它们可被配置为以内部交换器互连的两个接口, 也可配置为每个接口分别在各自的 IP 网络中。

若双以太网接口配置为两个各别的 IP 网络, 其一可以连接到, 例如: WAN (广域网络), 并启用网络安全 (HTTPS), 其二则可连接到不安全的网络 (LAN), 以提供标准的楼宇自动化协议, 如: BACnet/IP、LON/IP 或 Modbus TCP 之用。这些装置当然也具有防火墙功能, 可以针对特定的协议或服务, 在不同接口之间予以隔离。内置的 VPN 功能可以提供简单的 VPN 设定与对远程站点的安全存取。LTE-800 界面可透过移动载具对远程站点进行无线存取。

利用内部交换器, 可以建立多达 20 个装置的菊花链网络拓扑, 从而降低网络安装的成本。该 IP 交换器也容许设立备援以太网网络 (环状拓扑), 从而提高网络可靠性。备援以太网网络乃是以快速生成树协议(RSTP) 驱动, 且为多数网管型交换器所支持。

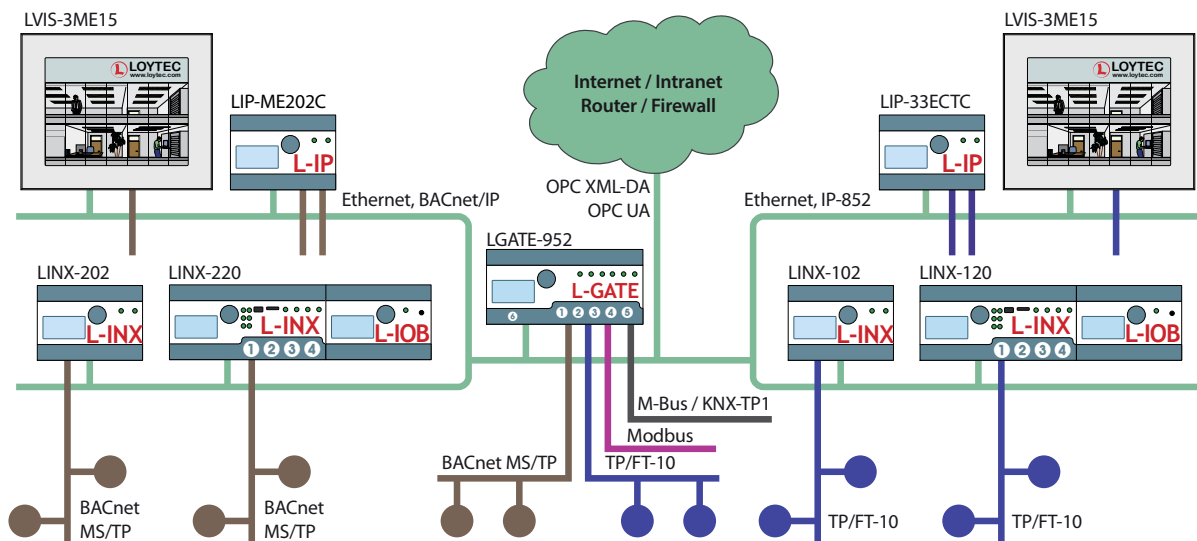
L-GATE 装置提供全功能的 AST™ (报警、排程以及趋势), 并可以完美融入 L-WEB 系统。

### 物联网集成

物联网功能 (Node.js) 可以让系统连接到几乎所有的云端服务, 用于将历史数据上传到分析性服务、远测的MQTT协议、向报警处理服务发送报警讯息或经由云端服务 (例如, 根据网络日历或预订系统所作的排程), 操作部分的控制系统。对于预测性控制中的因特网信息, 例如气象信息等, 也可进行处理。最后, JavaScript 核心也允许将串行化协议运用在非标准设备上。

# L-GATE 网关器

## LGATE-952



### 功能

- 通用网关
- 相容于 ANSI/ASHRAE 135-2012 以及 ISO 16484-5:2012 标准
- B-BC (BACnet 楼宇控制器) 功能
- 支持 BBMD (BACnet 广播管理装置)
- 支持 BACnet MS/TP, BACnet/IP 以及 BACnet/SC
- BACnet 客户端功能 (写入属性, 读取属性, COV 订阅)
- BACnet 客户端配置, 以配置软件进行(扫描以及 EDE 导入)
- 符合 CEA-709、CEA852 以及 ISO/IEC 14908 标准 (LONMARK 系统)
- 支持 TP/FT10 或 IP852 (Ethernet/ IP)
- 支持动态建立或静态 NV
- 支持 CEA-709 用户定义之网络变量 NV (UNVT) 及配置属性(SCPT, UCPT)
- 远程网络界面 (RNI) 与 2 个 MNI 装置
- 直接支持 KNX/IP, 也可通过 LKNX-300 界面支持 KNX TP1
- M-Bus 主控装置, 符合 EN 13757-3 标准, 且可由可选的 M-Bus 转换器 (L-MBUS20 或 L-MBUS80) 予以连接
- Modbus TCP 以及 Modbus RTU/ASCII (主控或从属)
- 自动建立本地连线 (智能自动连线™)
- 包含用户定义公式的数学对象, 可以在在数据点上执行数学函数。
- 网络变量至 BACnet 的自动匹配, 依循 CEN/TS 15231:2005
- 报警、排程、以及趋势 (AST™)
- Node.js 支持简易的物联网集成 (例如 Google 日历、Alexa 与朋友、多媒体设备.....)
- 事件驱动的电子邮件通知
- 储存客制图形页面
- 通过 LWEB-900 及 LWEB-802/803, 进行客制图形页面的可视化。
- 内置 OPC XML-DA 以及 OPC UA 服务器
- 双交换或分离式以太网网络接口
- 访问网络统计数字
- 集成式 Web 服务器可供装置配置及数据点监控之用
- 使用旋钮或 VNC 客户端进行手动操作
- 本地端及远端访问有关装置状态和数据点的信息
- 128×64 背光图形显示
- 可通过以太网/IP 或 TP/FT-10 加以配置
- 通过 LENO-80x 界面连接到 EnOcean 无线装置
- 支持 SMI (标准马达界面), 通过 LSMI-80x
- 支持 WLAN, 通过 LWLAN-800 界面
- 支持 LTE, 通过 LTE-800 界面
- 通过 LMPBUS-804 界面可支持 MP-Bus
- 储存用户定义的项目文档

### 规格

类型	LGATE-952
尺寸(mm)	159 x 100 x 75 (长 x 宽 x 高), DIM053
安装	DIN 导轨式安装依循 DIN 43880, 顶帽式导轨 EN 50022
控制目的	操作控制
控制结构	独立安装的控制
自动操作功能	1型
操作条件	0°C 至 50°C, 10–90 % RH, 无冷凝, 防护等级: IP40, IP20 (端子), 污染等级2
电源供应	24 VDC/ VAC SELV ±10 %, 典型值 2.5 W
额定脉冲电压	330 V

规格	
类型	LGATE-952
界面	2 x 以太网网络 (100Base-T): OPC XML-DA, OPC UA, LonMark IP-852*, BACnet/IP**, BACnet/SC**, KNXnet/IP, Modbus TCP (主控或从属), HTTP, FTP, SSH, HTTPS, 防火墙, VNC, SNMP 1 x TP/FT-10* (LonMark 系统) 2 x USB-A: WLAN (需 LWLAN-800), EnOcean (需 LENO-80X), SMI (需 LSMI-804), MP-Bus (需 LMPBUS-804) 2 x RS-485 (ANSI TIA/EIA-485): BACnetMS/TP** 或 Modbus RTU/ASCII (主控或从属) 3 x EXT: M-Bus, Master EN 13757-3 (需 L-MBUS20/80) 或 KNX TP1 (需 LKNX-300) 或 SMI (需 LSMI-800)
	*LonMark IP-852 或 TP/FT-10 (无路由器) **BACnet/IP, BACnet/SC 或 BACnet MS/TP (无路由器)

工具	L-INX Configurator
----	--------------------

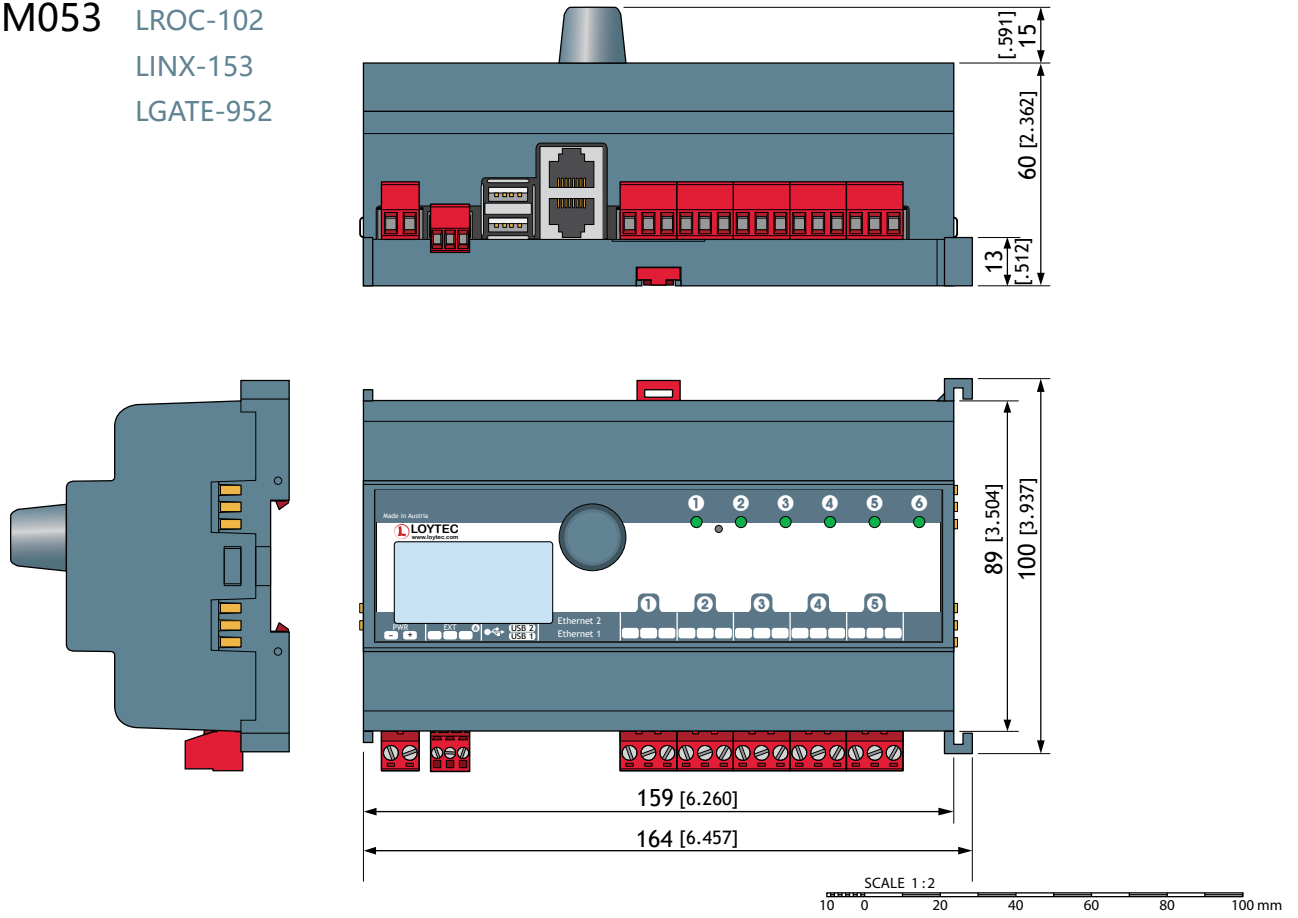
远端网络界面	1 个 RNI 配备 2 个 MNI 装置
--------	-----------------------

资源限制			
数据点总数	30 000	LonMark 排程器	100
OPC 数据点	5 000	LonMark 报警服务器	1
BACnet 对象	2 000 (模拟, 数字, 多态)	电子邮件模板	100
BACnet 客户端匹配	1 000	数学对象	100
BACnet 日历对象	25	报警日志	10
BACnet 排程器对象	100 (64 个数据点每个对象)	M-Bus 数据点	1 000
BACnet 通知类别	32	Modbus 数据点	2 000
趋势日志 (BACnet 或通用)	512 (13 000 000 笔数, ~200 MB)	KNX TP1 数据点	1 000
趋势数据点总数	1 000	KNXnet/IP 数据点	1 000
CEA-709 网络变量 (NV)	2 000	连线 (本地/全域)	2 000 / 250
CEA-709 别名 NV	2 000	L-WEB 客户端数量	32 (同时)
CEA-709 外部 NV (轮询)	2 000	EnOcean 装置数量	100
CEA-709 地址表列值	1 000 (非ECS模式: 15)	EnOcean 数据点	1 000
LonMark 日历	1 (25 个日历型样)	SMI 装置(每个信道)	16

订购编号	产品描述
LGATE-952	泛用闸道器
LPOW-2415A	LIOB-Connect电源供应器, 24 VDC, 15W
LPOW-2415B	电源供应器, 24 VDC, 15W
L-MBUS20	20个M-Bus装置用M-Bus level converter
L-MBUS80	80个M-Bus装置用M-Bus level converter
LKNX-300	连接KNX TP1装置的KNX介面
LENO-800	EnOcean介面868 MHz 欧洲
LENO-801	EnOcean介面902 MHz 美国/加拿大
LENO-802	EnOcean介面928 MHz 日本
LWLAN-800	无线网路介面, IEEE 802.11b/g/n
LMPBUS-804	MP-Bus 介面, 每信道 16 个装置, 最多 4 个信道
LSMI-800	标准马达接口, 通过 EXT 接口连接最多 16 个马达
LSMI-804	标准马达接口, 通过 USB 接口连接至 4 个 SMI通道, 最多 16 个马达
LTE-800	LTE介面
LRS232-802	USB转2x RS-232介面

# 装置尺寸(mm与inch)

DIM053 LROC-102  
LINX-153  
LGATE-952



LOYTEC Electronics GmbH 的产品持续不断发展。因此，LOYTEC 保留随时修改技术规格的权利，恕不另行通知。最新的产品规格书可从 [www.loytec.com](http://www.loytec.com) 下载。