

适用LonMark系统的L-VIS触控荧幕，适合各种不同楼宇自动化应用的视觉化与操作功能。L-VIS触控荧幕的楼宇系统视觉化功能，可使用于医院日常运作、独立居室、会议室或接待区域的日常控制。可定制化的用户荧幕，能够呈现动态页面及提供简易浏览功能。L-VIS触控荧幕使用极低耗电的嵌入式控制器平台与操作系统，能有效因应电源中断(Outage)而重开机后所产生的问题与阻挡病毒威胁

L-VIS以其不受岁月影响的设计、和谐整合现在与过去的架构及人性化设计，让人印象深刻。浅盘式安装深度与低电力热损耗，使L-VIS几乎能安装在所有地点。

### 动态图形页面

图形页面可以包含多个动态的图形控制项以显示即时资讯。也可存取分散的排程、警报服务器或趋势纪录。图形化专案使用免费的L-VIS/L-WEB设置工具设计。用户不需HTML或Java知识即可建立所需要的图形页面。动态资讯可使用数值或文字控制项、可变更的图标、长条图、趋势视景、警报与事件清单或排程控制项呈现。L-VIS/L-WEB设置工具支援大多数的像素图形格式(GIF, JPG, BMP, TIFF, PNG, MNG, ICO)与向量图形(SVG)及Alpha Blending



### 自动建立页面

页面所需的资料点名称、数值、警报视景、排程或趋势纪录，可以自动由L-VIS/L-WEB设置工具产生。减少安装与设置的时间及成本。

### 连线能力与资料点

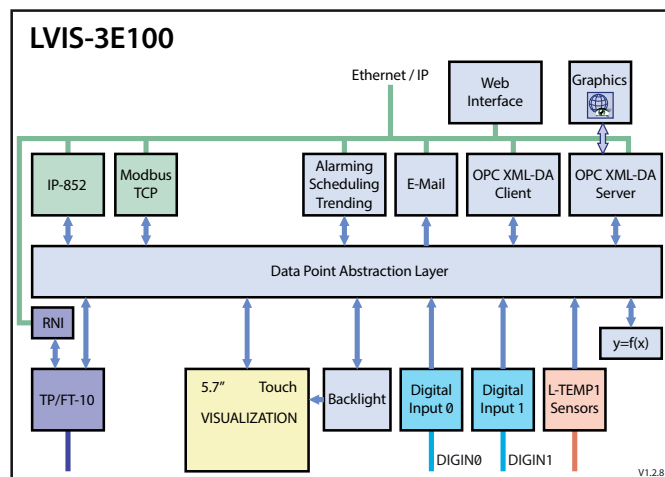
L-VIS触控荧幕使用IP-852(Ethernet/IP)或TP/FT-10与LonMark系统连接。远端网路介面(Remote Network Interface)使用Ethernet/IP连接后，对TP/FT-10通道运行设置、服务与维护。L-VIS触控荧幕提供经由Ethernet/IP使用Modbus TCP功能。

数学对象可以对装置上的资料点运行任意的公式运算。计算出来的结果，可以显示于页面上或以网路变数(Network Variable)输出。网路变数可自动对应到OPC XML-DA资料点经由Web Service存取。

L-VIS装置提供全部AST功能并可完美整合L-WEB楼宇管理系统。

## 功能

- 高解析TFT触控荧幕与可调式背光
- 阳极氧化铝前框
- 搭配安装架的嵌入安装
- 储存定制化图形页面
- 使用LWEB-900(楼宇管理)与LWEB-802/803呈现定制化图形页面
- 免费L-VIS/L-WEB设置工具提供装置设置与建立图形页面功能
- 支援所有常用图形文件格式，如GIF, JPG, BMP, TIFF, PNG, MNG, ICO
- 支援SVG向量图形
- 支援Alpha Blending
- 支援常用字型，如TrueType, Type-1 BDF, PCF, OTF
- 支援Unicode
- 内建OPC XML-DA服务器
- 内建OPC XML-DA用户程序
- 警报、排程与趋势纪录(AST)
- 事件驱动的e-mail通知
- 于资料点运行运算的数学对象
- 符合CEA-709, CEA-852与ISO/IEC 14908标准(LonMark系统)
- 支援TP/FT-10或IP-852(Ethernet/IP)
- 支援动态或静态NV建立
- 支援用户自订网路变数(UNVT)与设置属性(Configuration Properties, SCPT, UCPT)
- 2个MNI装置的远端网路介面(RNI)
- Modbus TCP(Master或Slave)
- 内建含装置设置与资料点监控功能的Web Server
- 存取网路统计资料
- 可使用Ethernet/IP或TP/FT-10设置装置



规格	
型号	LVIS-3E100
荧幕尺寸	5.7"(145mm)
尺寸(mm)	210 x 164 x 63 (长 x 宽 x 高), DIM001
尺寸cut-out(mm)	180 x 150 x 57 (长 x 宽 x 高)
荧幕解析度	320 x 240, 256色
介面	1 x Ethernet(100Base-T): OPC XML-DA (服务器, 用户), LonMark IP-852, HTTP, FTP, SMTP, NTP, VNC, Modbus TCP (Master或Slave) 1 x TP/FT-10 2 x 数位输入 1 x 数位介面, 最多可支援4个L-TEMP感测器
远端网路介面(RNI)	1个支援2个MNI装置的RNI
电源供应	20-35 VDC/24 VAC $\pm$ 10%, typ 3 W, 背光开启: 8 W
操作条件	+10°C到40°C, 10-90% RH, 无冷凝
防护等级	正面: IP54/ 背面: IP10
工具	L-VIS/L-WEB 设置工具
限制	
OPC资料点	2000
Modbus资料点	2000
VNC用户	16
网路变数(NV)	1000
别名(Alias)NV	1000
位址表项目	524(non-ECS 模式: 15)
LonMark日历	1(25日历模板)
LonMark排程	100
LonMark警报服务器	1
E-mail模板	100
数学对象	500
警报纪录	20
趋势纪录	100 (390000笔约6MB)
总趋势资料点	256
连线(本地/全域)	1000/250
L-WEB用户数量	15(同时)
订购编号	产品描述
LVIS-3E100	5.7吋CEA-709触控荧幕(铝外框阳极处理)
LVIS-FRAME1	5.7吋触控荧幕安装架
L-TEMP1	外接温度感测器