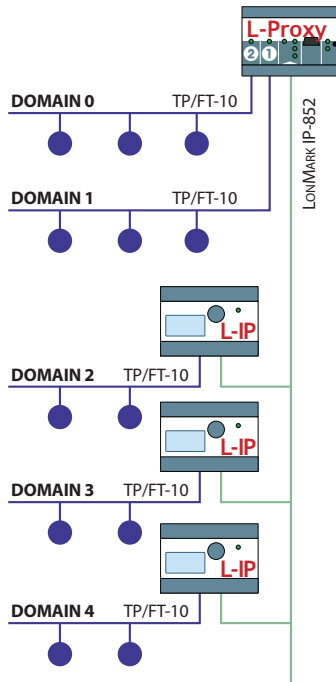


## LP-33E100

数据表 #89041018



L-Proxy多埠闸道器，在LonMark系统的不同域范围(Domain boundaries)间传递资料封包。网路变数(NV)或设置属性，可使用在资料传输上。L-Proxy可以代理5个独立网路节点(每个TP/FT-10通道各1个，加上最多3个IP-852通道)。每个L-Proxy节点可以设置于不同域内，因此使用不同的LNS数据库。在每个L-Proxy节点上个别建立的输出与输入网路变数(NV)，在各个L-Proxy间使用内含的设置工具，建立内部连接管道。

L-Proxy是个在独立LonMark系统间，资料交换的完美解决方案。不管是在不同的建设阶段、不同系统、或是使用多个LNS数据库扩展网路范围，L-Proxy都能连结起来。L-Proxy允许一般性资料(例如：气象站)跨越网路范围共享。

## 网路通讯

L-Proxy可以连结Ethernet/IP通道(LonMark IP-852)与TP/FT-10通道。静态与动态NV形成通讯介面。除了SNVT外，也支援用户自订NV(UNVT)与设置属性(SCPT、UCPT)。

## 功能

- 符合CEA-709, CEA-852与ISO/IEC 14908-1标准(LonMark系统)
- 支援TP/FT-10或IP-852(CEA-852 Ethernet)
- 跨越多个域使用网路变数进行资料交换
- 扩展Neuron Chip为主的节点位址表
- 支援动态建立或静态网路变数
- 支援用户自订NV(UNVT)与设置属性(SCPT, UCPT)
- 代理最多5个独立网路节点
- 可选择使用或不使用LNS设置装置

## 规格

尺寸(mm)	107 x 100 x 60 (长 x 宽 x 高), DIM009		
安装	依据DIN 43880规格的轨道式安装, EN 50022上盖式轨道		
电源供应	12-35 VDC/12-24 V AC ± 10%, typ 3 W		
操作条件	0°C到50°C, 10-90% RH, 无冷凝, 防护等级: IP40, IP20(端子)		
介面	1 x Ethernet(100Base-T): LonMark IP-852, HTTP, FTP 2 x TP/FT-10(LonMark系统)		
工具	L-Proxy设置工具		

## 限制

网路变数(NV)	512(每个L-Proxy节点)	外部NV(轮询)	512(每个L-Proxy节点)
别名(Alias) NV	512(每个L-Proxy节点)	位址表项目	512(non-ECS mode: 15), 每个L-Proxy节点

## 订购编号

## 产品描述

LP-33E100	CEA-709多埠闸道器
-----------	--------------