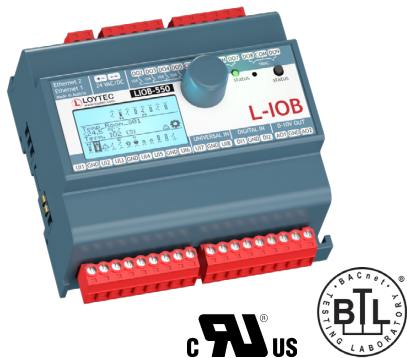


LI0B-550/551/552/553/554 V2

数据表 #89040225



LI0B-55x模块，使用以太网/IP方式在BACnet/IP和BACnet/SC网络中通讯。它们遵循 BACnet 楼宇控制器规范 (B-BC)，或可通过 BACnet 服务器对象发布其 I/O 数据点，或通过 BACnet 客户端匹配表主动将之拮取自 BACnet 服务器。

根据B-BC 规范，LI0B-55X 模块支持 BACnet 报警、排程及趋势。它们通过 BTL 测试及认证。

沟通

LI0B-55x I/O 模块配备两个以太网接口，包括一个内置以太网交换器。这个功能得以建立多达 20 个装置的菊花链网络拓扑，从而降低网络安装成本。双以太网交换器也容许设立备援以太网网络（环状拓扑），从而提高网络可靠性。备援以太网网络乃是以快速生成树协议(RSTP) 驱动，且为多数网管型交换器所支持。

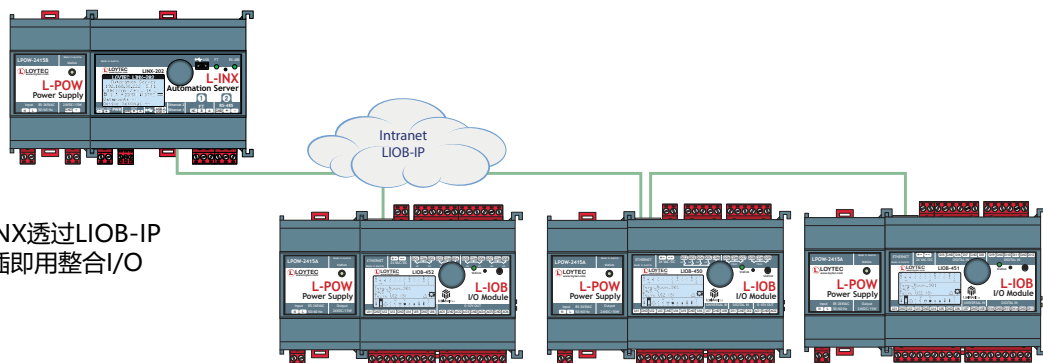
LI0B-55x 模块配备网页界面，可查询装置状态并显示或变更模块内的每个数据点。除了 BACnet 对象界面之外，I/O 数据点也可经由提供 TSL 加密 Web 服务 (OPC XML-DA) 或 UA 安全对话 (OPC Ua) 的集成 OPC 服务器予以发布。本地显示器可以通过 VNC 访问。

LI0B-IP 机型

LI0B-55x 模块可以使用手动本地操作的方式，切换到 LI0B-IP 模式。在 LI0B-IP 模式下，LI0B-55x 模块可以随插即用实体输入输出的方式，扩充 L-INX 自动化服务器、L-IOB I/O 控制器及 L-ROC 区域控制器。

本地端操作与越控

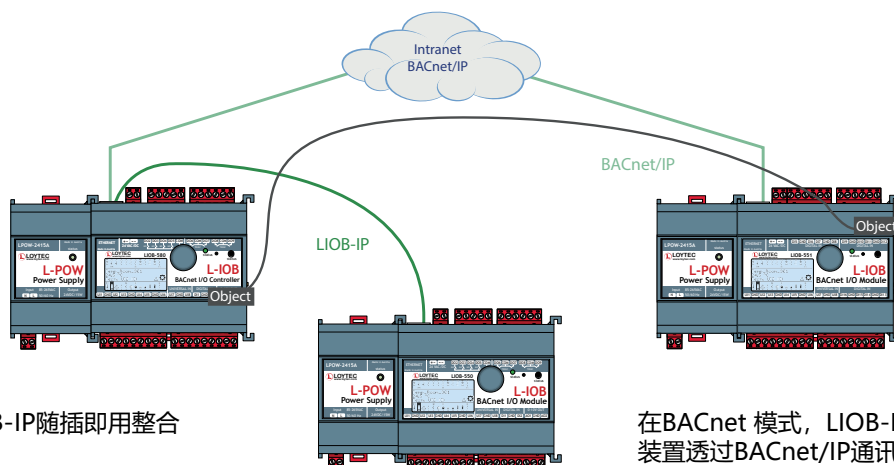
所有 L-IOB I/O 模块都配有背光液晶显示屏幕 (128×64) 以及操作旋钮，得以手动进行本地端操作。装置和数据点讯息可以以图形符号的文本形式显示。



功能

- I/O 模块实体输入和输出
- 以太网网络/IP 网络界面
- 用于集成的 BACnet 对象 BACnet/IP、BACnet/SC 通道
- 要访问的 BACnet 客户端映射 BACnet/ IP、BACnet/SC 对象
- 使用旋钮或 VNC 客户端进行手动操作
- 128×64 背光图形显示
- 以清晰的文字和符号型式，访问本地端装置状态及数据点信息
- 集成式 Web 服务器可供装置配置及数据点监控之用
- 相容于 ANSI/ASHRAE 135-2012 以及 ISO 16484-5:2012 标准
- B-BC (BACnet 楼宇控制器) 功能，BTL 认证
- 支持 BACnet 报警、排程和趋势。
- 可通过 LI0B-IP，连接到 L-INX 自动化服务器，L-ROC 区域控制器以及 L-IOB I/O 控制器。
- 自动集成至 L-INX，L-ROC 及 L-IOB I/O 控制器的装置配置
- 装置更换容易，无需在 L-INX、L-ROC、以及 L-IOB I/O 控制器安装任何软件
- 内置 OPC XML-DA 以及 OPC UA 服务器
- 包含用户定义公式的数学对象，可以在在数据点上执行数学函数。

LIQB-550/551/552/553/554 V2



使用LIQB-IP随插即用整合

在BACnet 模式, LIQB-BIP 装置透过BACnet/IP通讯

一般规格	
尺寸(mm)	107 x 100 x 75 (长 x 宽 x 高), DIM018, DIM019, DIM020, DIM021, DIM022
安装	DIN 导轨式安装依循 DIN 43880, 顶帽式导轨 EN 50022
操作条件	0°C 至 50°C, 10-90 % RH, 无冷凝, 防护等级: IP40, IP20 (端子)
电源供应	24 V DC / 24 V AC ±10 % 通过 L-INX, L-ROC, 或 L-POW, 或以 LIQB-Connect, 或通过连接外部电源至左上端子
界面	2 x 以太网 (100Base-T): OPC XML-DA, OPCUA, LIQB-IP, BACnet/IP, BACnet/SC

规格 LIQB-BIP I/O 模块 (LIQB-55x)					
类型	LIQB-550	LIQB-551	LIQB-552	LIQB-553	LIQB-554
耗电量	4.5 W (继电器开)	4.5 W	4.5 W (继电器开)	4.5 W (继电器开)	4.5 W (继电器开)
通用输入(UI)	8	8	6	6	7
数字输入(DI)	2	12	-	-	-
模拟输出(AO)	2	-	6	6	4
数字输出(DO)	8 (4 x Relay 6 A, 4 x Triac 0.5 A)	-	8 (8 x Relay 6 A)	5 (4 x Relay 16 A*, 1 x Relay 6 A)	7 (5 x Relay 6 A, 2 x Triac 0.5 A)
数字输出规格	有关详细讯息, 请参阅 L-IOB 章节末尾的 “ LOYTEC 装置通用输入输出规格 ”。				
差压传感器	-	-	-	-	±500 Pa

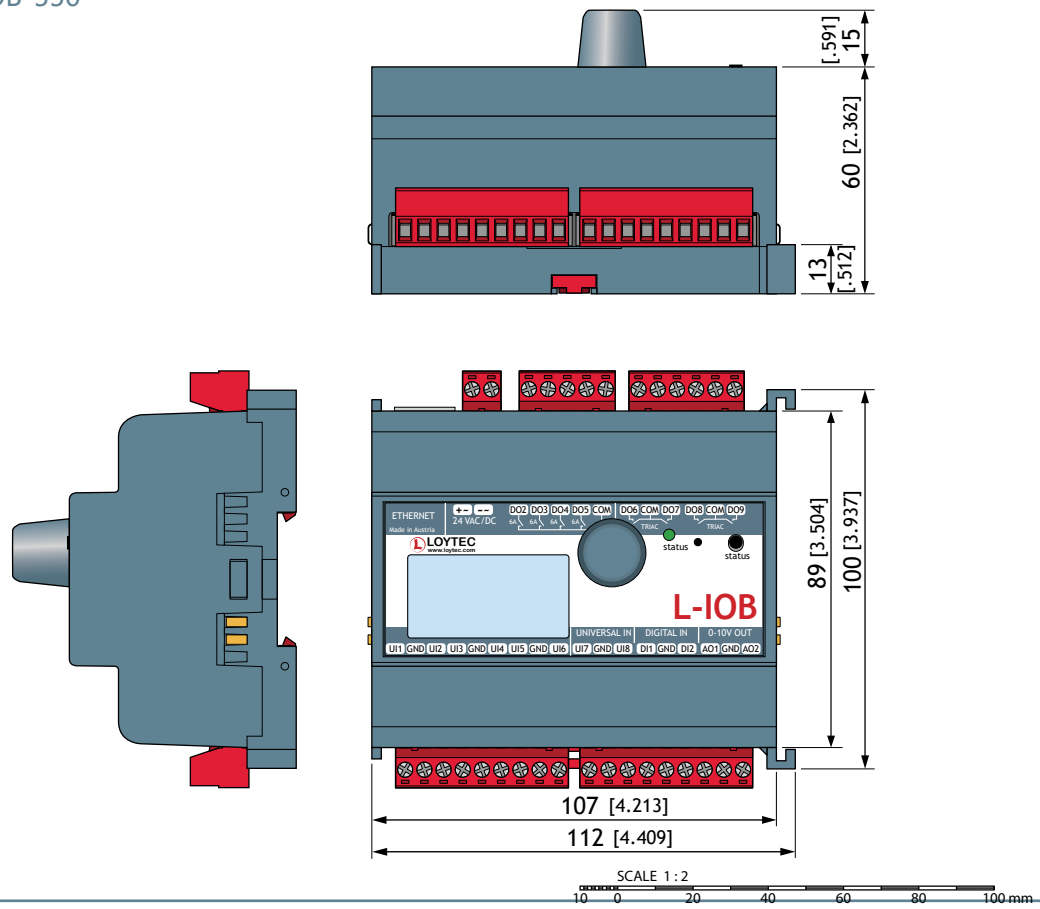
资源限制			
OPC 数据点	100	BACnet 通知类别	32
BACnet 对象	1 每个 I/O	趋势日志 (BACnet 或通用)	10 (130 000 笔数, ≈ 2 MB)
BACnet 客户端匹配	20	趋势数据点总数	10
BACnet 日历对象	10	报警日志	5
BACnet 排程器对象	5	连线 (本地/全域)	200 / 100
数学对象	20		

订购编号	产品描述
LIQB-550	LIQB-BIP I/O模块: 8 UI, 2 DI, 2 AO, 8 DO (4 x Relay 6 A, 4 x Triac 0.5 A)
LIQB-551	LIQB-BIP I/O模块: 8 UI, 12 DI
LIQB-552	LIQB-BIP I/O模块: 6 UI, 6 AO, 8 DO(8 x Relay 6 A)
LIQB-553	LIQB-BIP I/O模块: 6 UI, 6 AO, 5 DO(4 x Relay 16 A, 1 x Relay 6 A)
LIQB-554	LIQB-BIP I/O模块: 7 UI, 4 AO, 7 DO(5 x Relay 6 A, 2 x Triac 0.5 A), 1 x 压力感测器
LPOW-2415A	LIQB-Connect电源供应器, 24 VDC, 15 W
LPOW-2415B	电源供应器, 24 VDC, 15 W
L-TEMP2	外接温度感测器(NTC10K), 使用在L-IOB泛用输入点

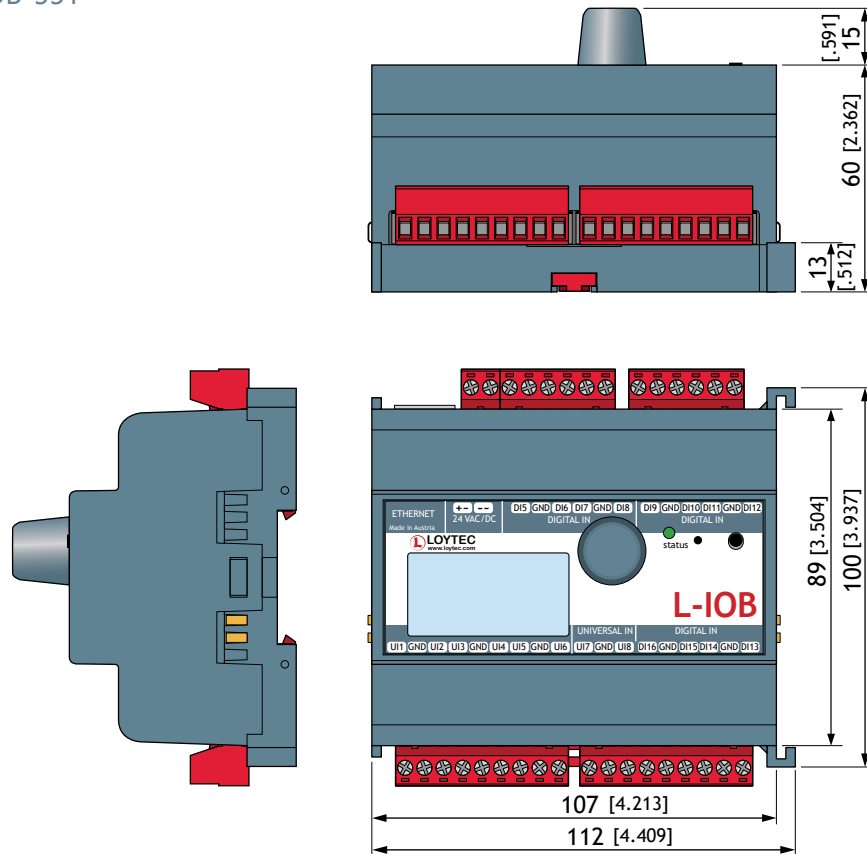
* UL: 8 A

装置尺寸(mm与inch)

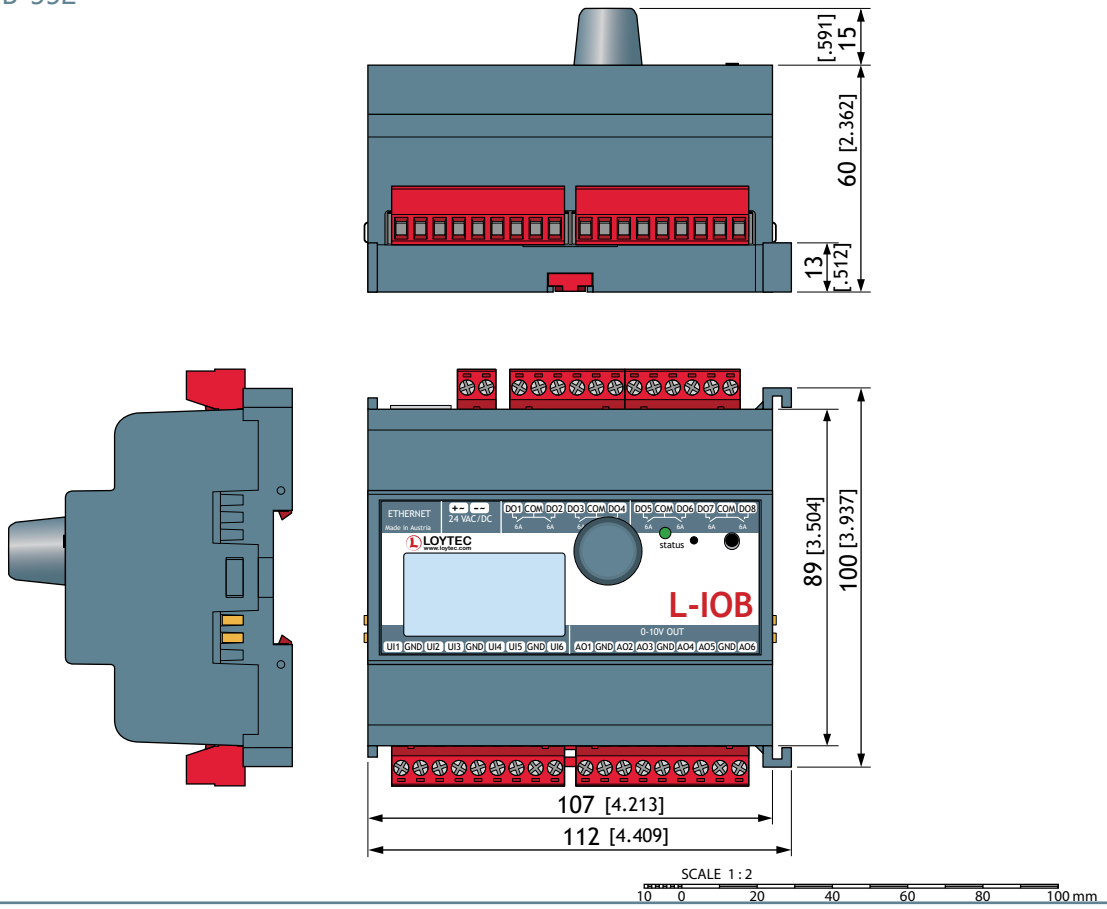
DIM018 LIOB-550



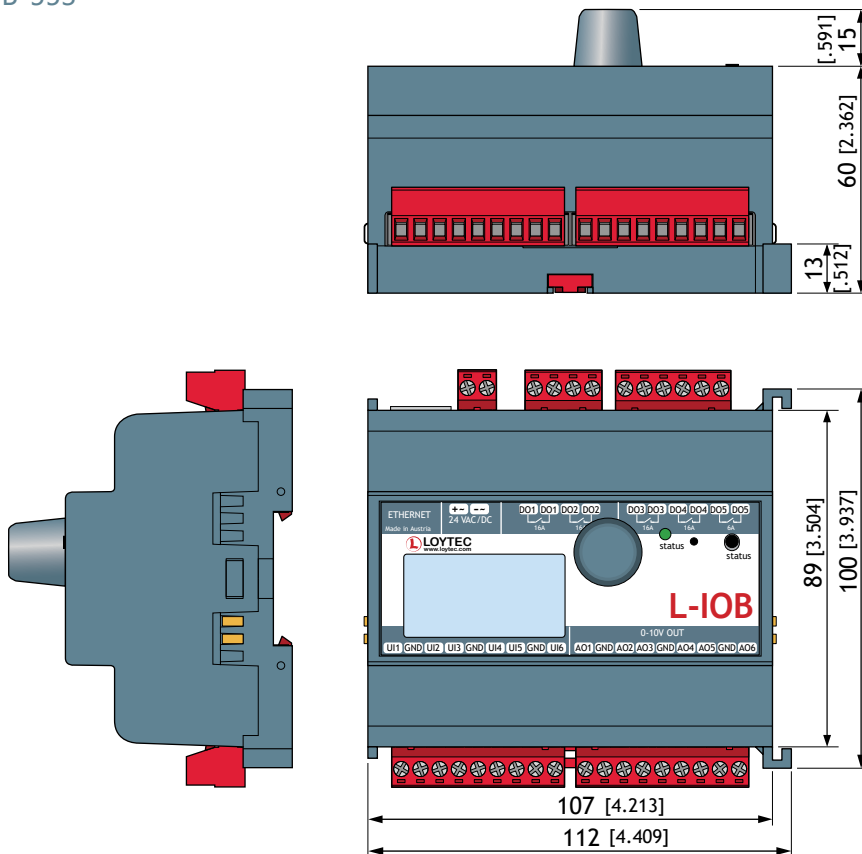
DIM019 LIOB-551



DIM020 LIOB-552

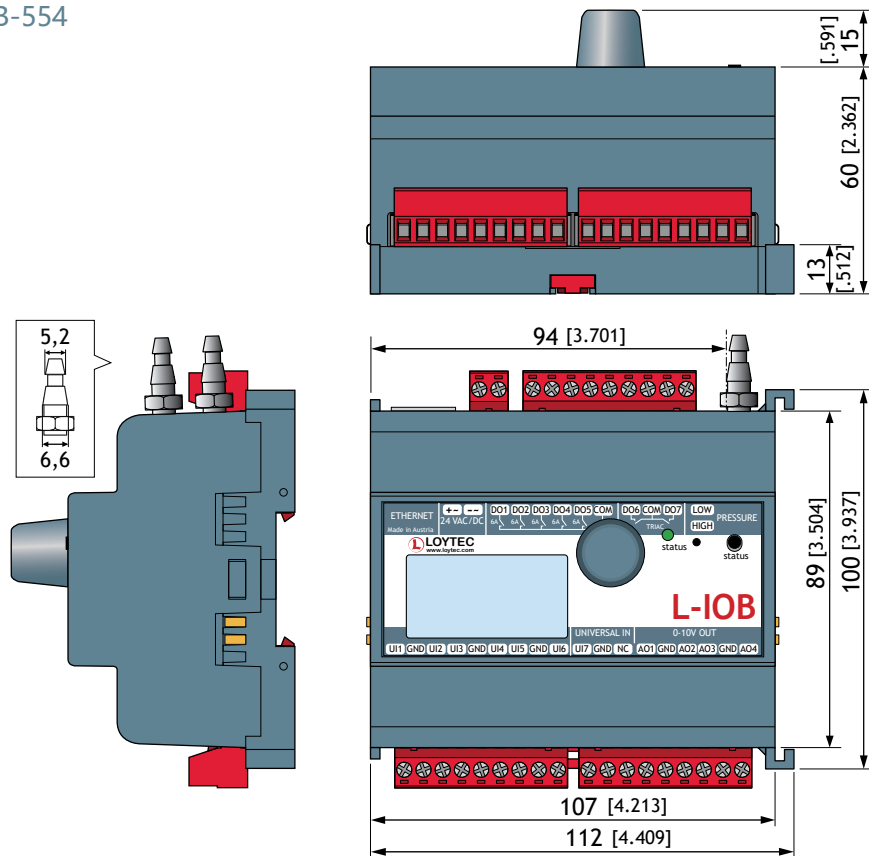


DIM021 LIOB-553



装置尺寸(mm与inch)

DIM022 LIOB-554



LOYTEC Electronics GmbH 的产品持续不断发展。因此，LOYTEC 保留随时修改技术规格的权利，恕不另行通知。最新的产品规格书可从 www.loytec.com 下载。